

THIS DRAWING IS UNPUBLISHED.

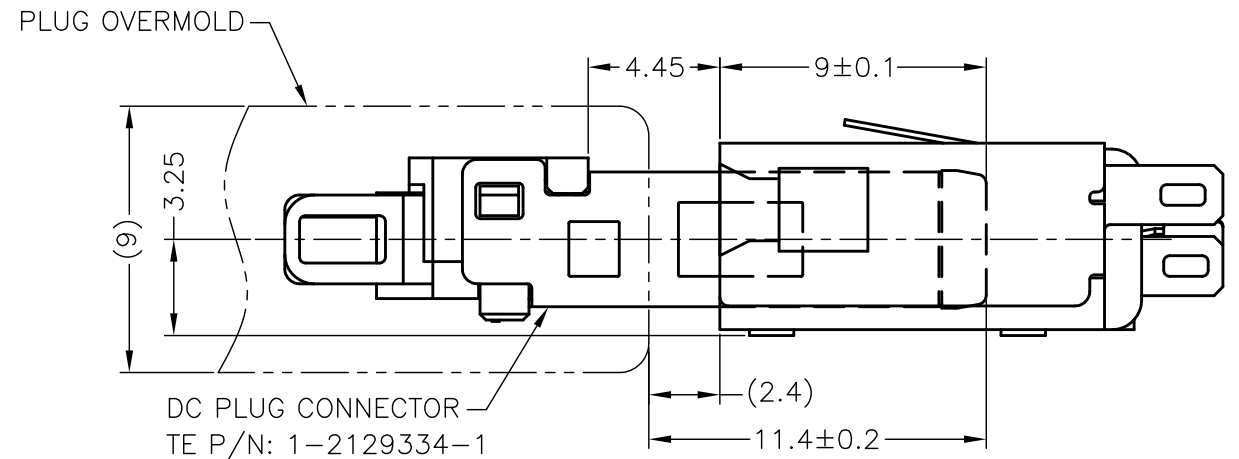
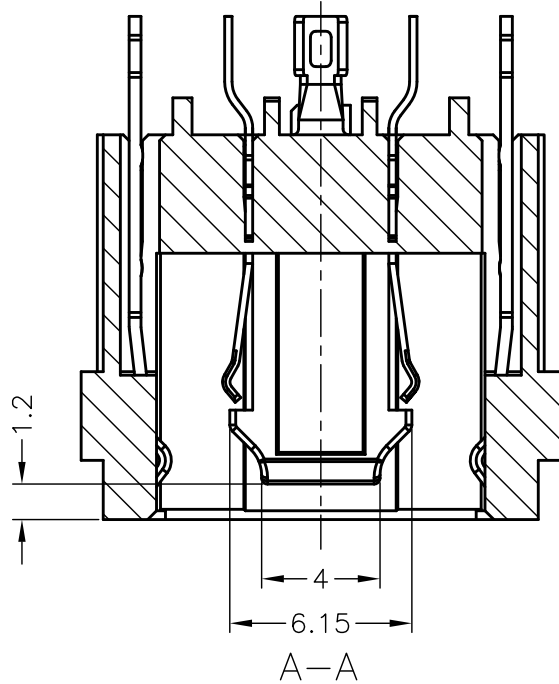
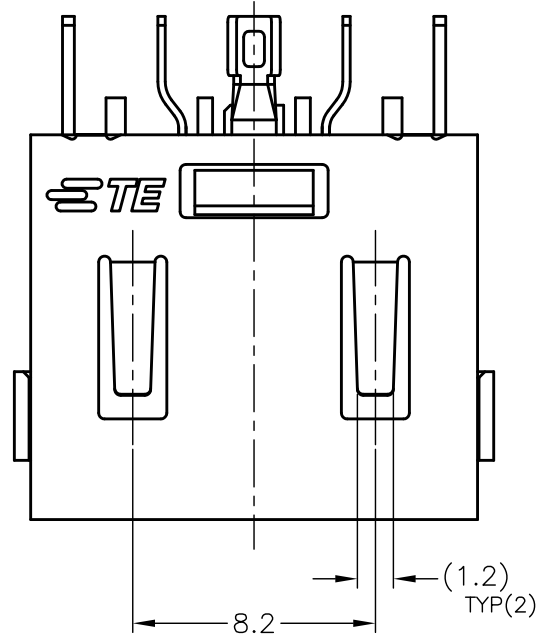
RELEASED FOR PUBLICATION

ALL RIGHTS RESERVED.

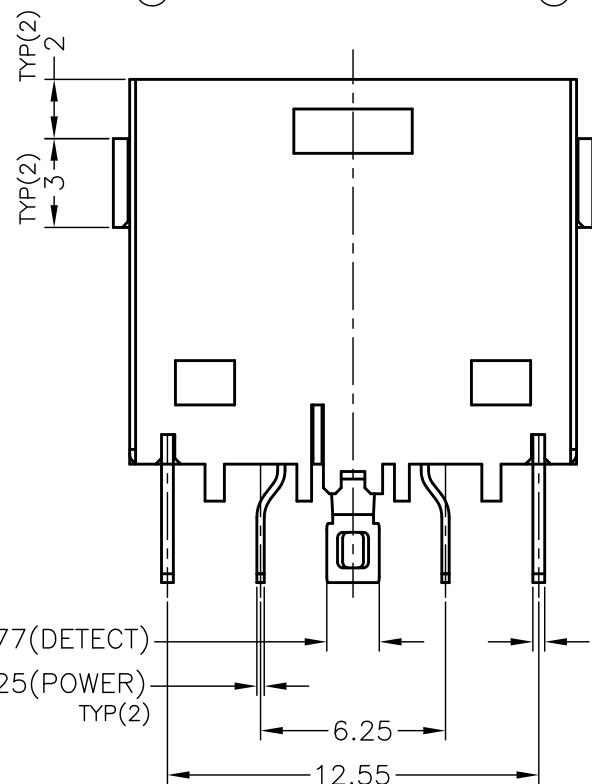
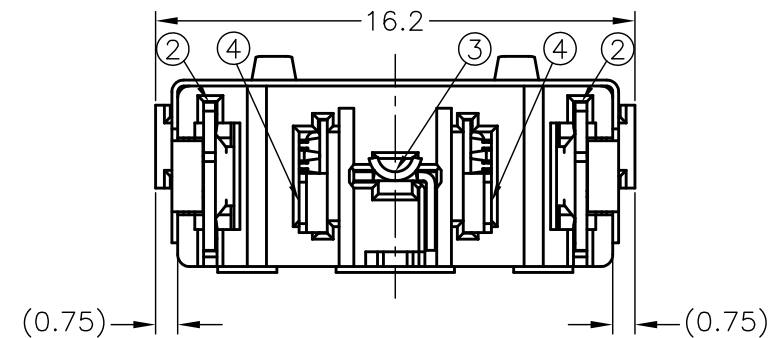
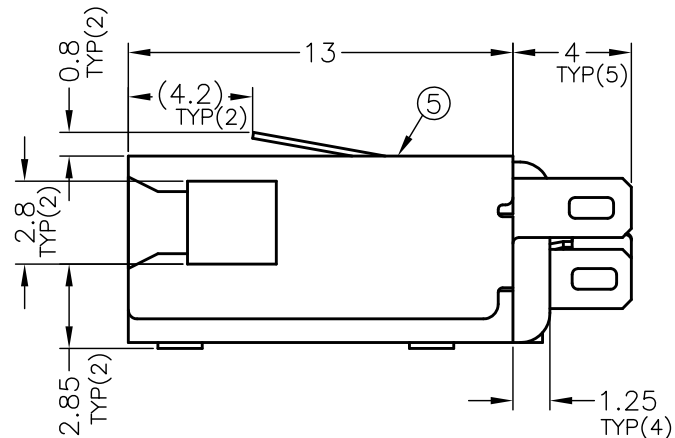
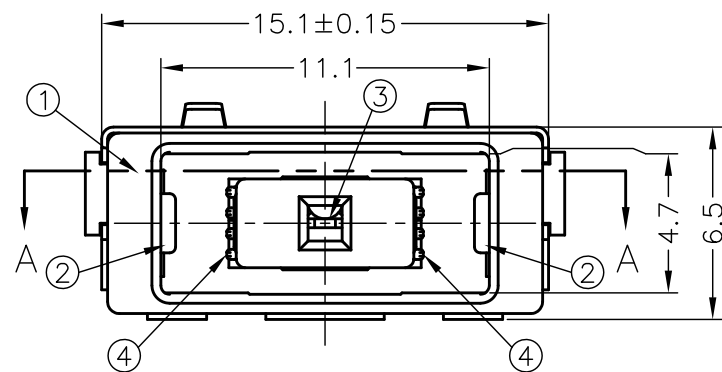
© COPYRIGHT - By -

| LOC | DIST | REVISIONS | | | |
|-----|------|-------------|----------|---------|---------|
| P | LTR | DESCRIPTION | DATE | DWN | APVD |
| DW | / | A | RELEASED | 14JUN13 | S.H V.P |

2129567-1; AS SHOWN



MATING CONDITION



| | | | | |
|------|---|------------------------------------|----------------|-----|
| 1 | | STAINLESS STEEL | SHELL | ⑤ |
| 2 | 0.0002mm GOLD PLATING ON CONTACT AREA, 0.002mm MATTE TIN PLATING ON SOLDER AREA, 0.002mm MIN. NICKEL UNDERPLATED ALL OVER | COPPER ALLOY | POWER CONTACT | ④ |
| 1 | 0.0002mm GOLD PLATING ON CONTACT AREA, 0.002mm MATTE TIN PLATING ON SOLDER AREA, 0.002mm MIN. NICKEL UNDERPLATED ALL OVER | COPPER ALLOY | DETECT CONTACT | ③ |
| 2 | 0.0002mm GOLD PLATING ON CONTACT AREA, 0.002mm MATTE TIN PLATING ON SOLDER AREA, 0.002mm MIN. NICKEL UNDERPLATED ALL OVER | COPPER ALLOY | GROUND CONTACT | ② |
| 1 | BLACK | HIGH TEMP. THERMO-PLASTIC(UL94V-0) | HOUSING | ① |
| Q'TY | FINISH/COLOR | MATERIAL | PART NAME | NO. |

THIS DRAWING IS A CONTROLLED DOCUMENT.

DWN S.HUANG 14JUN2013

CHK V.PENG 14JUN2013

APVD V.PENG 14JUN2013

PRODUCT SPEC

108-99040

APPLICATION SPEC

WEIGHT

CUSTOMER DRAWING

STE TE Connectivity

NAME
DC POWER JACK CONNECTOR
CABLE TYPE, 10.7A

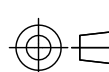
SIZE CAGE CODE DRAWING NO RESTRICTED TO

A3 00779 C-2129567

SCALE 4:1 SHEET 1 OF 2 REV A

DIMENSIONS:

mm



TOLERANCES UNLESS OTHERWISE SPECIFIED:

| | | |
|--------|---|-------|
| 0 PLC | ± | |
| 1 PLC | ± | ±0.25 |
| 2 PLC | ± | |
| 3 PLC | ± | ±3° |
| 4 PLC | ± | |
| ANGLES | ± | |

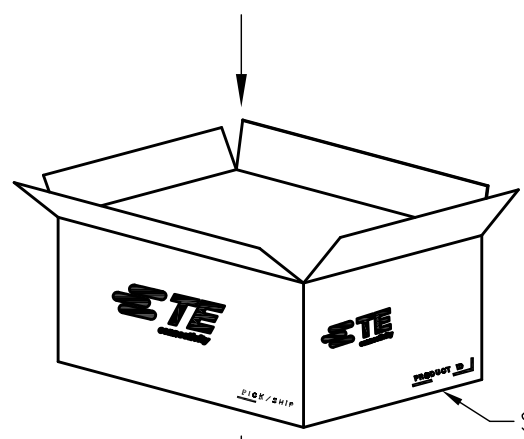
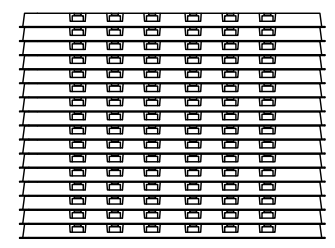
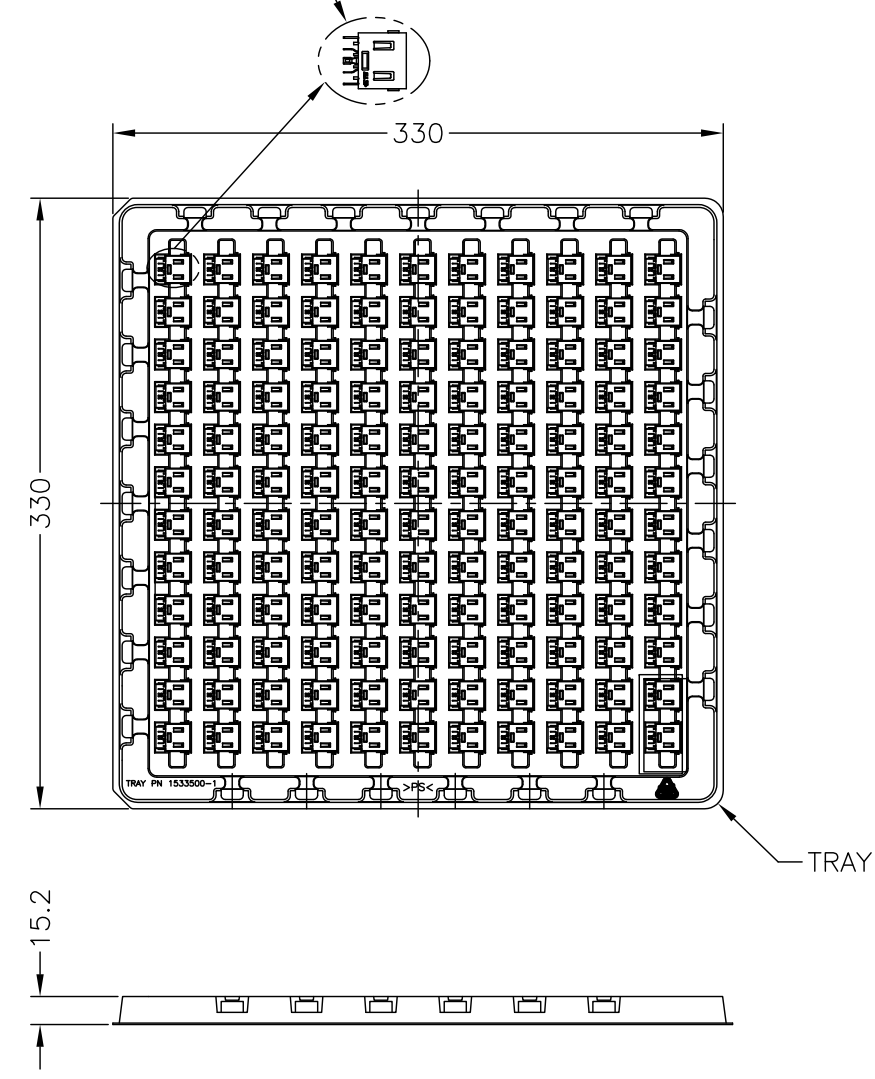
MATERIAL

SEE TABLE

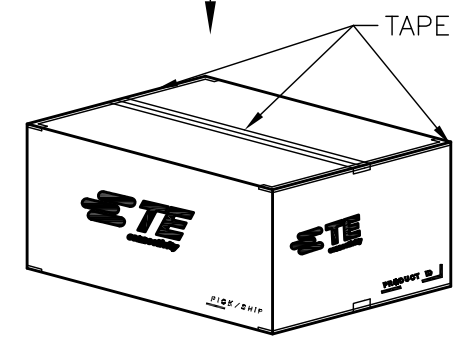
THIS DRAWING IS UNPUBLISHED. RELEASED FOR PUBLICATION
 © COPYRIGHT - By - ALL RIGHTS RESERVED.

| LOC | DIST | REVISIONS | | | | |
|-----|------|-------------|------|-----|------|--|
| P | LTR | DESCRIPTION | DATE | DWN | APVD | |
| | | SEE SHEET 1 | - | - | - | |

DC POWER JACK CONNECTOR
 TE P/N: 2129567-1



SHIPPING BOX



TAPE

1. EU ROHS-RELATED RESTRICTED SUBSTANCE SPEC IN HOMOGENEOUS MATERIAL REFER TO TEC-138-702 REV.G:
 LEAD < 1000PPM, CADMIUM < 100PPM, MERCURY < 1000PPM
 CHROMIUM VI < 1000PPM, PBB <1000PPM, PBDE < 1000PPM
2. HALOGEN FREE SPEC:
 CHLORINE (Cl): 900 ppm MAX.
 BROMINE (Br): 900 ppm MAX.
 CHLORINE (Cl) + BROMINE (Br): 1500 ppm MAX.
3. SHIPPING BOX DIMENSION: 445mmX445mmX270mm

| | | |
|----------|-------------------|------------|
| 132 | 25 | 3300 |
| PCS/TRAY | TRAY/SHIPPING BOX | TOTAL Q'TY |

| | | | | | |
|---|--|------------------|--|--|--|
| THIS DRAWING IS A CONTROLLED DOCUMENT. | | DWN | | TE Connectivity | |
| DIMENSIONS: mm | | CHK | | | |
| TOLERANCES UNLESS OTHERWISE SPECIFIED: | | APVD | | NAME | |
| 0 PLC ± - 1 PLC ± - 2 PLC ± - ±0.25 3 PLC ± - ±3' 4 PLC ± - ANGLES ± - | | PRODUCT SPEC | | DC POWER JACK CONNECTOR CABLE TYPE, 10.7A | |
| MATERIAL | | APPLICATION SPEC | | SIZE | |
| FINISH | | WEIGHT | | CAGE CODE | |
| | | CUSTOMER DRAWING | | DRAWING NO | |
| | | | | RESTRICTED TO | |
| | | | | A3 00779 | |
| | | | | C-2129567 | |
| | | | | SCALE NA SHEET 2 OF 2 REV A | |



Компания «ЭлектроПласт» предлагает заключение долгосрочных отношений при поставках импортных электронных компонентов на взаимовыгодных условиях!

Наши преимущества:

- Оперативные поставки широкого спектра электронных компонентов отечественного и импортного производства напрямую от производителей и с крупнейших мировых складов;
- Поставка более 17-ти миллионов наименований электронных компонентов;
- Поставка сложных, дефицитных, либо снятых с производства позиций;
- Оперативные сроки поставки под заказ (от 5 рабочих дней);
- Экспресс доставка в любую точку России;
- Техническая поддержка проекта, помощь в подборе аналогов, поставка прототипов;
- Система менеджмента качества сертифицирована по Международному стандарту ISO 9001;
- Лицензия ФСБ на осуществление работ с использованием сведений, составляющих государственную тайну;
- Поставка специализированных компонентов (Xilinx, Altera, Analog Devices, Intersil, Interpoint, Microsemi, Aeroflex, Peregrine, Syfer, Eurofarad, Texas Instrument, Miteq, Cobham, E2V, MA-COM, Hittite, Mini-Circuits, General Dynamics и др.);

Помимо этого, одним из направлений компании «ЭлектроПласт» является направление «Источники питания». Мы предлагаем Вам помощь Конструкторского отдела:

- Подбор оптимального решения, техническое обоснование при выборе компонента;
- Подбор аналогов;
- Консультации по применению компонента;
- Поставка образцов и прототипов;
- Техническая поддержка проекта;
- Защита от снятия компонента с производства.



Как с нами связаться

Телефон: 8 (812) 309 58 32 (многоканальный)

Факс: 8 (812) 320-02-42

Электронная почта: org@eplast1.ru

Адрес: 198099, г. Санкт-Петербург, ул. Калинина, дом 2, корпус 4, литера А.