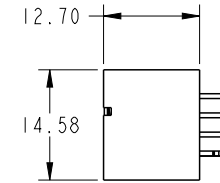
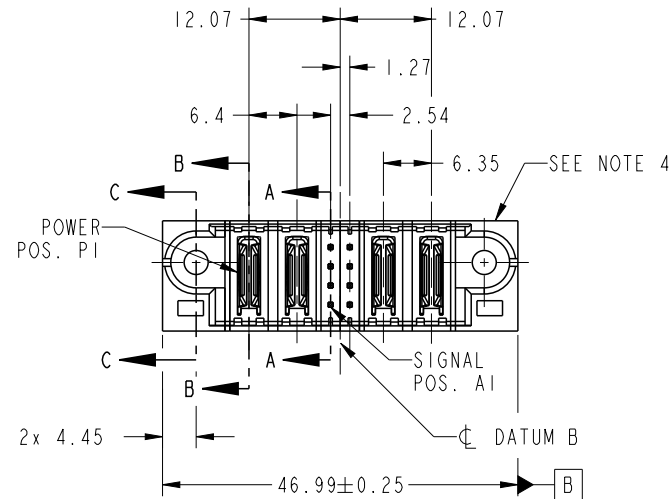


|                       |      |       |    |        |   |       |    |    |    |
|-----------------------|------|-------|----|--------|---|-------|----|----|----|
| PRODUCT NO.           | ROWS | POWER |    | SIGNAL |   | POWER |    |    |    |
|                       |      | E1    | P1 | P2     | 1 | 2     | P3 | P4 | E2 |
| 51710-065--<br>NOTE ③ | DCBA |       | PA | PA     |   |       | PA | PA |    |



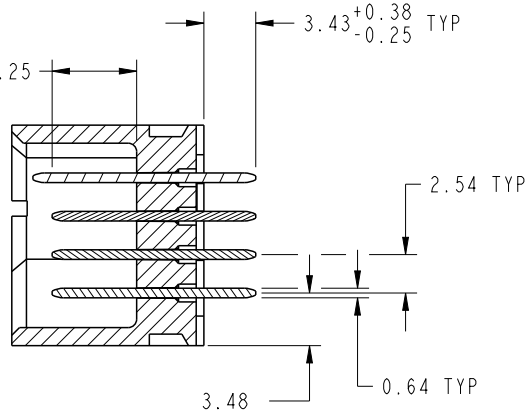
| CODE | DIM "M" MATING LENGTH | CONTACT TYPE |
|------|-----------------------|--------------|
| PA   | [N/A]                 | POWER        |
| H    | [5.59]                | SIGNAL       |
| E    | [6.86]                | SIGNAL       |
| HA   | [N/A]                 | HOLD-DOWN    |

|               |                                       |      |       |     |            |                        |                |          |                |                |       |           |             |
|---------------|---------------------------------------|------|-------|-----|------------|------------------------|----------------|----------|----------------|----------------|-------|-----------|-------------|
| spec ref      | See Notes                             |      |       | dr  | Luo Weller | 2014/05/04             | projection<br> | MM<br>←→ | size           | A4             | scale | 1:1       |             |
| tolerance std | TOLERANCES UNLESS OTHERWISE SPECIFIED |      |       | eng | Luo Weller | 2014/12/22             |                |          | ecn no         | ELX-DG-19826-1 |       |           |             |
| See Notes     |                                       |      |       | chr | -          | -                      |                |          | product family | PwrBlade       |       | rel level | Released    |
| surface ✓     | linear                                | 0.X  | ±0.50 |     | title      | 2P+8S+2P               |                | dwg no   | 51710-065      |                | rev   | B         |             |
|               |                                       | 0.XX | ±0.25 |     |            | VERTICAL SOLDER HEADER |                |          |                |                |       |           |             |
|               | angular                               | 0°   | ±2°   |     |            | www.fci.com            | cat. no.       |          |                |                |       |           | &model_name |

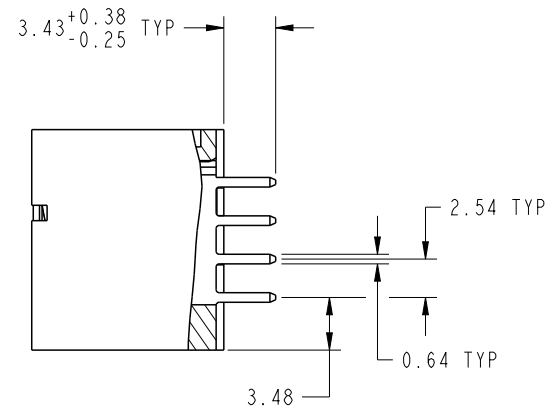
PRODUCT NUMBER

51710-065--  
NOTE 3

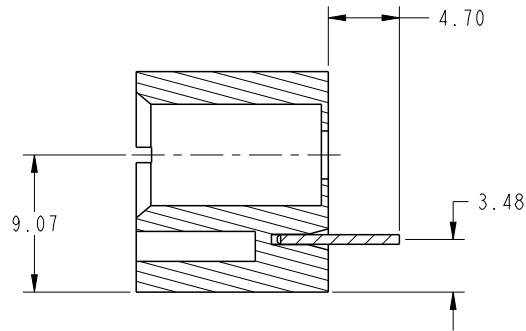
DIM "M" ±0.25



SECTION A-A  
SCALE 2:1



SECTION B-B  
SCALE 2:1



SECTION C-C  
SCALE 2:1

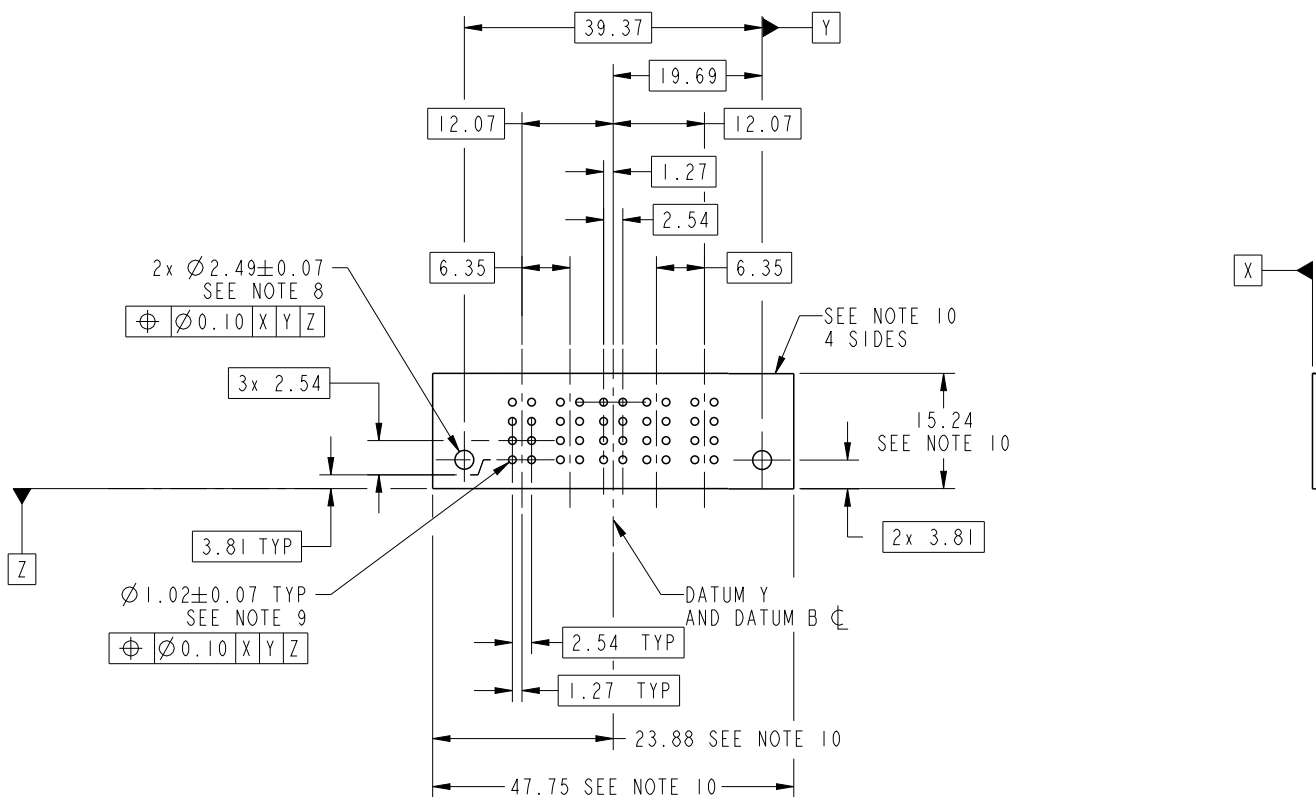
|             |                |            |                |                        |                |                |              |           |           |     |   |
|-------------|----------------|------------|----------------|------------------------|----------------|----------------|--------------|-----------|-----------|-----|---|
| dr          | Luo Weller     | 2014/05/04 | projection<br> | MM<br>                 | size           | A4             | scale        | 1:1       |           |     |   |
| eng         | Luo Weller     | 2014/12/22 |                |                        | ecn no         | ELX-DG-19826-1 |              |           |           |     |   |
| chr         | -              | -          |                |                        | product family | PwrBlade       |              | rel level | Released  |     |   |
| appr        | Pei-Ming Zheng | 2014/12/23 |                |                        | title          | 2P+8S+2P       |              | dwg no    | 51710-065 | rev | B |
| www.fci.com |                | cat. no.   | &model_name    | Product - Customer Drw |                |                | sheet 2 of 4 |           |           |     |   |



Copyright FCI.

PRODUCT NUMBER

51710-065\_\_  
NOTE 3



RECOMMENDED PCB LAYOUT

|          |                |            |                                    |          |              |                |       |             |
|----------|----------------|------------|------------------------------------|----------|--------------|----------------|-------|-------------|
| dr       | Luo Weller     | 2014/05/04 | projection<br>                     | MM<br>   | size         | A4             | scale | 1:1         |
| eng      | Luo Weller     | 2014/12/22 |                                    |          | ecn no       | ELX-DG-19826-1 |       |             |
| chr      | -              | -          |                                    |          | rel level    | Released       |       |             |
| appr     | Pei-Ming Zheng | 2014/12/23 | product family                     | PwrBlade |              | rev            | B     |             |
|          |                | title      | 2P+8S+2P<br>VERTICAL SOLDER HEADER |          | dwg no       | 51710-065      |       | www.fci.com |
| cat. no. | &model_name    |            | Product - Customer Drw             |          | sheet 3 of 4 |                |       |             |

PRODUCT NUMBER

51710-065\_\_  
NOTE 3

NOTES:

1. DIMENSIONS AND TOLERANCES ARE IN ACCORDANCE WITH ASME Y14.5M, 1994 UNLESS OTHERWISE SPECIFIED.

CONNECTOR NOTES:

- ② HOUSING MATERIAL: UL 94 V-0 GLASS FILLED HIGH-TEMP THERMOPLASTIC  
POWER CONTACT MATERIAL: COPPER ALLOY  
SIGNAL PIN MATERIAL: COPPER ALLOY
- 3. SEE ITEM 1 & 2 IN PRINT 10064183 FOR PLATING SPEC OF 51710-065 AND 51710-065LF RESPECTIVELY.

④ MANUFACTURER'S NAME, DATE CODE AND OPTIONAL P/N TO APPEAR ON THIS SURFACE. THE MARK CAN BE OMITTED IF THERE IS NOT ENOUGH SPACE ON THIS SURFACE.

5. PRODUCT SPECIFICATION GS-12-149.  
APPLICATION SPECIFICATION BUS-20-067.

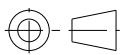
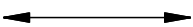
6. PACKAGED IN TRAYS.

PCB NOTES:

- 7. ALL HOLE DIAMETERS ARE FINISHED HOLE SIZE.
- 8. MOUNTING HOLES, WHERE APPLICABLE, ARE UNPLATED.

⑨  $\varnothing 1.151 \pm 0.025$  DRILLED HOLES PLATED WITH 0.008 MIN SnPb OR Sn OVER .001 [0.03] TO 0.08 Cu PLATING TO ACHIEVE  $\varnothing 1.02 \pm 0.07$  HOLE.

⑩ CONNECTOR KEEP-OUT ZONE.

|             |                |            |   |   |                |                                    |              |          |           |     |   |
|-------------|----------------|------------|---|---|----------------|------------------------------------|--------------|----------|-----------|-----|---|
| dr          | Luo Weller     | 2014/05/04 | projection<br> | MM<br> | size           | A4                                 | scale        | 1:1      |           |     |   |
| eng         | Luo Weller     | 2014/12/22 |   |   | ecn no         | ELX-DG-19826-1                     |              |          |           |     |   |
| chr         | -              | -          |   |   | product family | PwrBlade                           | rel level    | Released |           |     |   |
| appr        | Pei-Ming Zheng | 2014/12/23 | FCj   |   | title          | 2P+8S+2P<br>VERTICAL SOLDER HEADER |              | dwg no   | 51710-065 | rev | B |
| www.fci.com |                | cat. no.   | &model_name   | Product - Customer Drw  |                |                                    | sheet 4 of 4 |          |           |     |   |



Copyright FCI.



Компания «ЭлектроПласт» предлагает заключение долгосрочных отношений при поставках импортных электронных компонентов на взаимовыгодных условиях!

Наши преимущества:

- Оперативные поставки широкого спектра электронных компонентов отечественного и импортного производства напрямую от производителей и с крупнейших мировых складов;
- Поставка более 17-ти миллионов наименований электронных компонентов;
- Поставка сложных, дефицитных, либо снятых с производства позиций;
- Оперативные сроки поставки под заказ (от 5 рабочих дней);
- Экспресс доставка в любую точку России;
- Техническая поддержка проекта, помощь в подборе аналогов, поставка прототипов;
- Система менеджмента качества сертифицирована по Международному стандарту ISO 9001;
- Лицензия ФСБ на осуществление работ с использованием сведений, составляющих государственную тайну;
- Поставка специализированных компонентов (Xilinx, Altera, Analog Devices, Intersil, Interpoint, Microsemi, Aeroflex, Peregrine, Syfer, Eurofarad, Texas Instrument, Miteq, Cobham, E2V, MA-COM, Hittite, Mini-Circuits, General Dynamics и др.);

Помимо этого, одним из направлений компании «ЭлектроПласт» является направление «Источники питания». Мы предлагаем Вам помощь Конструкторского отдела:

- Подбор оптимального решения, техническое обоснование при выборе компонента;
- Подбор аналогов;
- Консультации по применению компонента;
- Поставка образцов и прототипов;
- Техническая поддержка проекта;
- Защита от снятия компонента с производства.



#### Как с нами связаться

**Телефон:** 8 (812) 309 58 32 (многоканальный)

**Факс:** 8 (812) 320-02-42

**Электронная почта:** [org@eplast1.ru](mailto:org@eplast1.ru)

**Адрес:** 198099, г. Санкт-Петербург, ул. Калинина, дом 2, корпус 4, литера А.