

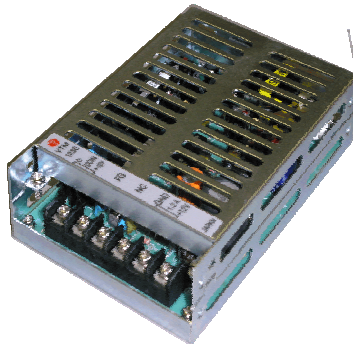


ETA-USA

HIGH QUALITY SWITCHING POWER SUPPLIES

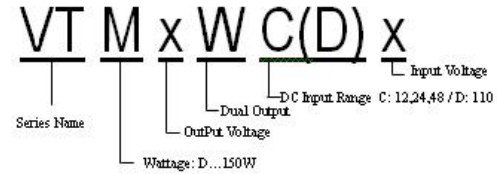
DC/DC SWITCHING POWER SUPPLY
DC INPUT 12,24,48, 110
DUAL OUTPUT
15WATTS

VTM-WCx/VTM-WD SERIES



Dimension: 80W × 118L × 25H

General Description



Features

1. Variety of Models
2. Chassis mount type
3. Compact and High Efficiency

DC INPUT: 12V

Input Characteristics	Unit	VTM22WC12	VTM23WC12	VTM24WC12
Input Voltage	Vdc	DC 12V		
Input Voltage Range	Vdc	DC 9.2V-16V		
Inrush Current	A	Not Specified		
Efficiency (typical) *1	%	70		
MTBF	H	600'000		
Switching Frequency	kHz	43 Fix	43 Fix	43 Fix

DC INPUT: 24V

Input Characteristics	Unit	VTM22WC24	VTM23WC24	VTM24WC24
Input Voltage	Vdc	DC 24V		
Input Voltage Range	Vdc	DC 19-32V		
Inrush Current	A	Not Specified		
Efficiency (typical) *1	%	70		
MTBF	H	600'000		
Switching Frequency	kHz	43 Fix.	43 Fix.	43 Fix.

DC INPUT: 48V

Input Characteristics	Unit	VTM22WC48	VTM23WC48	VTM24WC48
Input Voltage	Vdc	DC 48V		
Input Voltage Range	Vdc	DC 38-63V		
Inrush Current	A	Not Specified		
Efficiency (typical) *1	%	70		
MTBF	H	580'000		
Switching Frequency	kHz	43 Fix.	43 Fix.	43 Fix.

DC INPUT: 110V

Input Characteristics	Unit	VTM22WD	VTM23WD	VTM24WD
Input Voltage	Vdc	DC 110V		
Input Voltage Range	Vdc	DC 85-140V		
Inrush Current	A	20A (maximum) at rated input/output		
Efficiency (typical) *1	%	70	70	70
MTBF	H	580'000		
Switching Frequency	kHz	43 Fix.	43 Fix.	43 Fix.





ETA-USA

HIGH QUALITY SWITCHING POWER SUPPLIES

VTM-WC / VTM-WD

Output Characteristic	Unit	Models					
		VTM22WCx / WD		VTM23WCx / WD		VTM24WCx / WD	
Output Voltage	V	+12	-12	+15	-15	+12	-5
Output Current	A	0.75	0.5	0.5	0.5	0.8	0.8
Voltage Adjust Range	V	+/-5% of Rated Output Voltage(at no load within input range)					
Ripple Noise(max)*2	mVpp	170	170	200	200	170	(Vin=12,24 170) (Vin=48,110 100)
Rise up time	mS	200mS(maximum) at 25°C and rated input/output					
Hold up time	mS	Not specified (Vin=110 6mS)					
Regulation							
a. Line Regulation (max)	mV	96	96	120	120	96	40
b. Load Regulation (max)	mV	108	108	135	135	108	45
c. Temperature Coefficient *3	°C	0.03%/°C					
d. Drift(maximum) *4	mV	75	75	90	90	75	40
e. Dynamic Load Regulation (typ.) *5	mV	360	360	450	450	360	150
f. Recovery Time *5	mS	Not specified					

Conditions:

*1 at rated input/output

*2 measured by a bayonet probe at the output connector at a 0 to 100MHz bandwidth

*3 at 0 to +50°C

*4 for 7hour period after 1hour warm-up at 25°C and rated input/output

*5 when output current changed between 25% and 75% of rated output current rapidly at rated input

Environmental Specification	
Operating Temperature	0 to +50°C
Operating Humidity	85%RH(non-condensing)
Storage Temperature	-20 to +85°C
Storage Humidity	-
Withstanding Voltage	Primary-Secondary AC1,500Vfor 1minute (Vin=110 2000) Primary-Frame Ground AC1,500V for 1minute (Vin=110 2000) Secondary-Frame Ground AC500V for 1minute
Isolation Resistance	Primary-Secondary-Frame Ground 50MΩ(minimum) by DC500V insulation tester
Vibration	5-10Hz:10mm double amplitude,10-55Hz:19.6m/s ² ,20minutes' period for 60minutes each along X,Y,Z axes(non-operating)
Shock	294m/s ²
Cooling	Convection
Functions	
Over current Protection	Current Limiting with automatic recovery
Over voltage Protection	zener diode clamping
Remote Sense	not available
Remote On/Off	not available
Reverse Voltage Protection	by internal fuse (Vin=110 by internal bridge diode)
Line Conduction Noise	Not specified
Weight [g](typical)	250 G
Dimension [mm]	80W × 118L × 25H



ETA USA

16170 Vineyard Blvd. Suite 180, Morgan Hill, CA 95037

Phone: 1-800-ETA-POWER, (408) 778-2793 Fax: (408) 779-2753

Visit us at: www.eta-usa.com

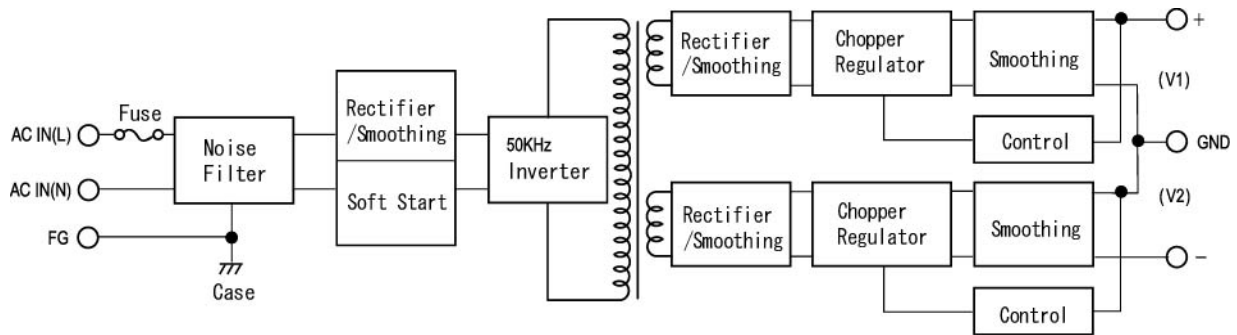
email at: sales@eta-usa.com



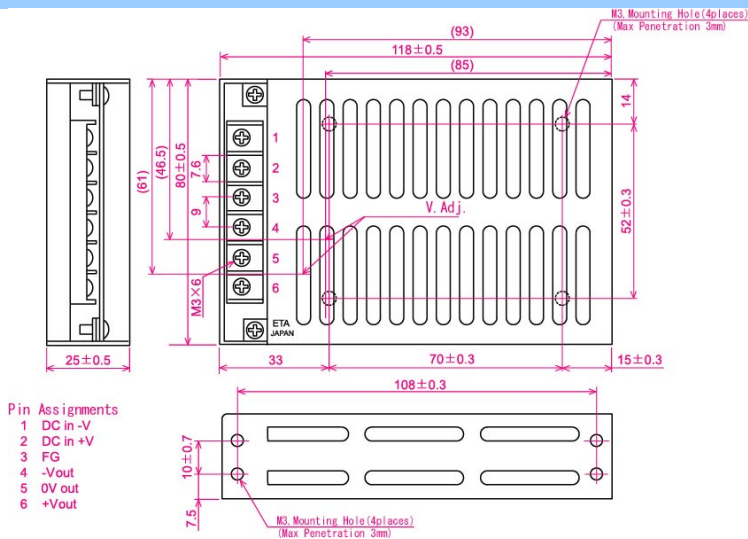
ETA-USA

HIGH QUALITY SWITCHING POWER SUPPLIES

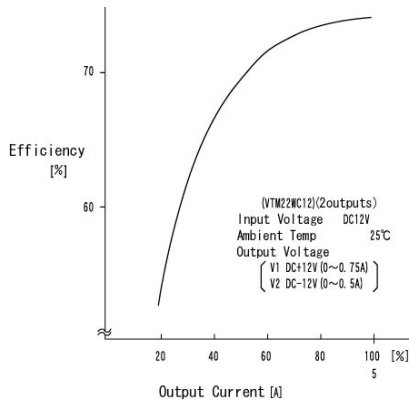
BLOCK DIAGRAM



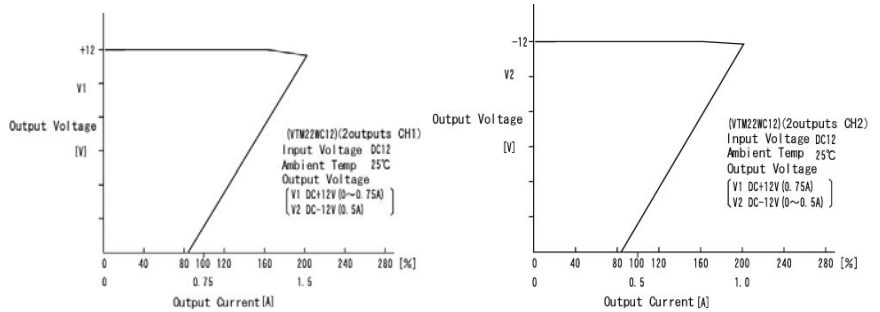
DIMENSION DIAGRAM (mm)



EFFICIENCY CURVE



OCP CURVE





Компания «ЭлектроПласт» предлагает заключение долгосрочных отношений при поставках импортных электронных компонентов на взаимовыгодных условиях!

Наши преимущества:

- Оперативные поставки широкого спектра электронных компонентов отечественного и импортного производства напрямую от производителей и с крупнейших мировых складов;
- Поставка более 17-ти миллионов наименований электронных компонентов;
- Поставка сложных, дефицитных, либо снятых с производства позиций;
- Оперативные сроки поставки под заказ (от 5 рабочих дней);
- Экспресс доставка в любую точку России;
- Техническая поддержка проекта, помощь в подборе аналогов, поставка прототипов;
- Система менеджмента качества сертифицирована по Международному стандарту ISO 9001;
- Лицензия ФСБ на осуществление работ с использованием сведений, составляющих государственную тайну;
- Поставка специализированных компонентов (Xilinx, Altera, Analog Devices, Intersil, Interpoint, Microsemi, Aeroflex, Peregrine, Syfer, Eurofarad, Texas Instrument, Miteq, Cobham, E2V, MA-COM, Hittite, Mini-Circuits, General Dynamics и др.);

Помимо этого, одним из направлений компании «ЭлектроПласт» является направление «Источники питания». Мы предлагаем Вам помощь Конструкторского отдела:

- Подбор оптимального решения, техническое обоснование при выборе компонента;
- Подбор аналогов;
- Консультации по применению компонента;
- Поставка образцов и прототипов;
- Техническая поддержка проекта;
- Защита от снятия компонента с производства.



Как с нами связаться

Телефон: 8 (812) 309 58 32 (многоканальный)

Факс: 8 (812) 320-02-42

Электронная почта: org@eplast1.ru

Адрес: 198099, г. Санкт-Петербург, ул. Калинина, дом 2, корпус 4, литера А.