

4

3

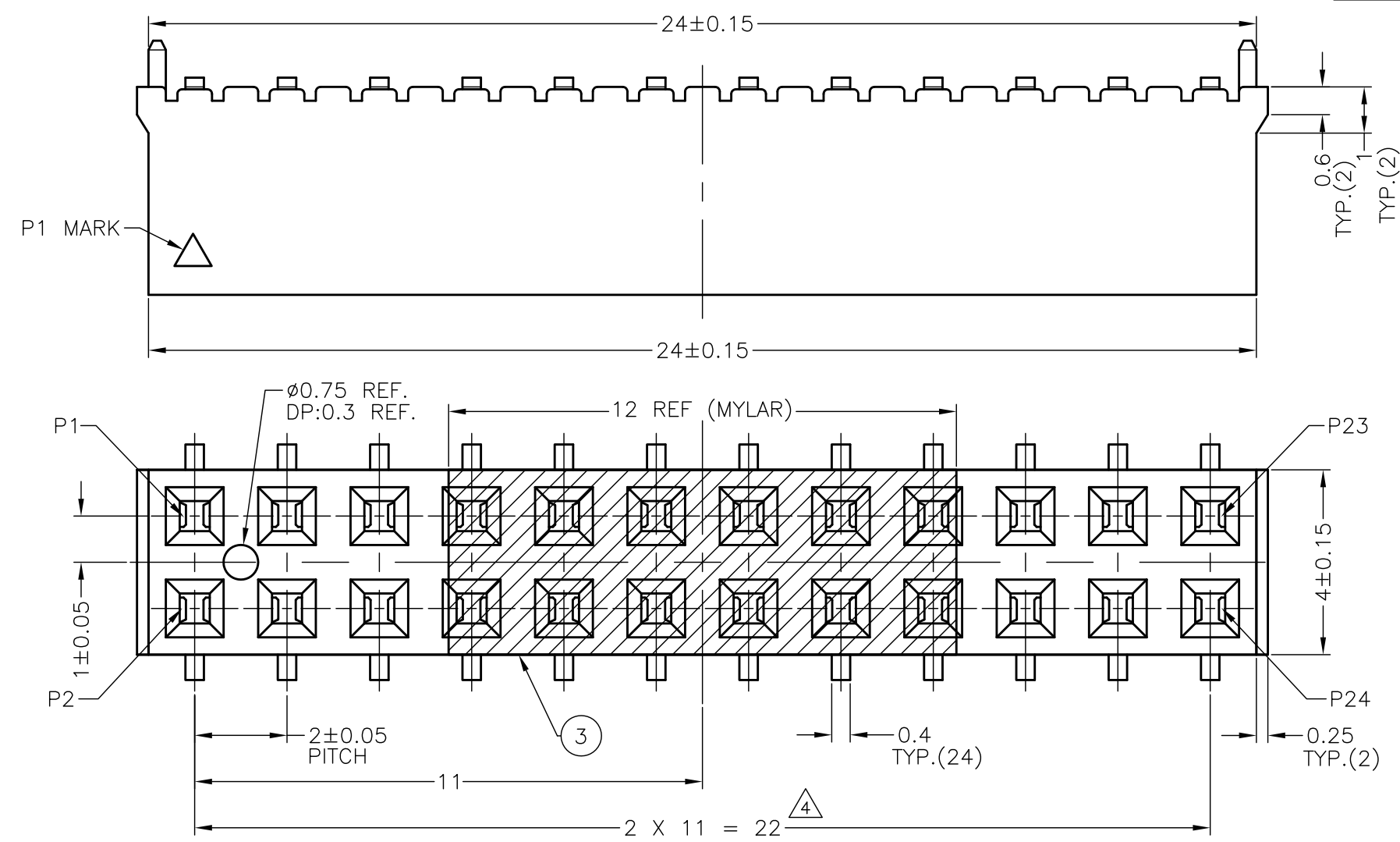
2

1

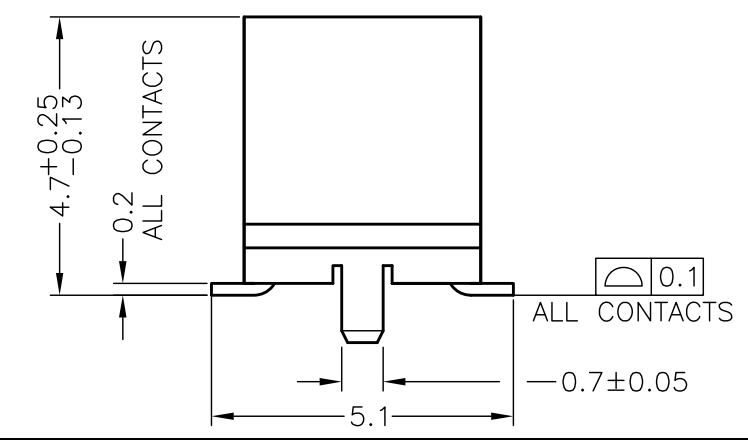
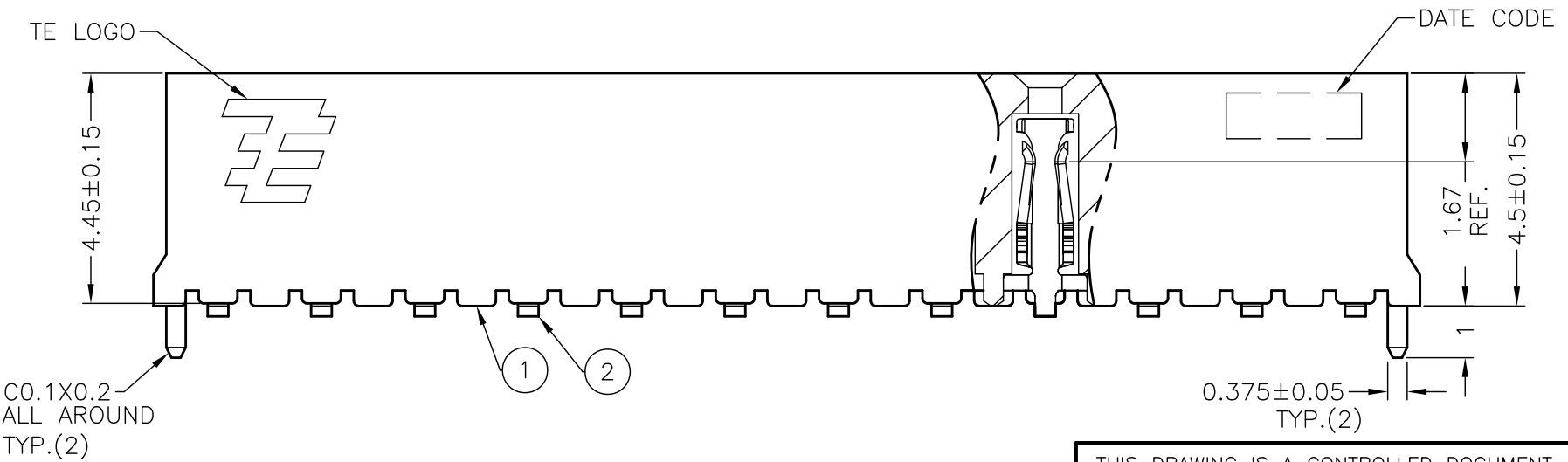
THIS DRAWING IS UNPUBLISHED. RELEASED FOR PUBLICATION
 © COPYRIGHT - By - ALL RIGHTS RESERVED.

LOC	DIST	REVISIONS					
DW		P	LTR	DESCRIPTION	DATE	DWN	APVD
		B1		REVISED (ECR-11-017441)	22AUG2011	S.Y	H.K

2023523-1: AS SHOWN



NOTE:
 ① MATERIAL: ① HOUSING: HIGH TEMP. THERMOPLASTIC (LCP), WITH G/F, UL 94V-0, COLOR: BLACK.
 ② CONTACT: COPPER ALLOY.
 ③ PICK-AND-PLACE TAPE : POLYIMIDE FILM.
 ② FINISH: AU 0.762um [30u"] MIN. AT THE CONTACT AREA. MATT TIN 2.54um[100u"] MIN. AT THE SOLDER TAIL AREA. NI 1.27 [50u"] MIN. UNDER PLATED OVERALL.
 ③ REFLOW SOLDER CAPABLE TO 260°C PER TE TEST SPEC. 109-201, CONDITION B.
 4. NO ACCUMULATIVE TOLERANCES.



THIS DRAWING IS A CONTROLLED DOCUMENT.		DWN S. YANG 20JAN2010	TE Connectivity	
DIMENSIONS: mm		CHK M. CHAO 20JAN2010		
TOLERANCES UNLESS OTHERWISE SPECIFIED:		APVD H. KODAMA 20JAN2010	NAME	
6 PLC ± 1 PLC ± ±0.25 2 PLC ± ±3° 3 PLC ± ± 4 PLC ± ± ANGLES ± ±		PRODUCT SPEC 108-99023	AMPMODU 2.00mm PITCH DUAL ROW REC. SMT-TYPE CONN.	
MATERIAL ①		FINISH ②	APPLICATION SPEC	RESTRICTED TO
		WEIGHT 0.7 g	SIZE A3	CAGE CODE 00779
		CUSTOMER DRAWING	DRAWING NO. C-2023523	SCALE 8:1
			SHEET 1 of 3	REV B1

4

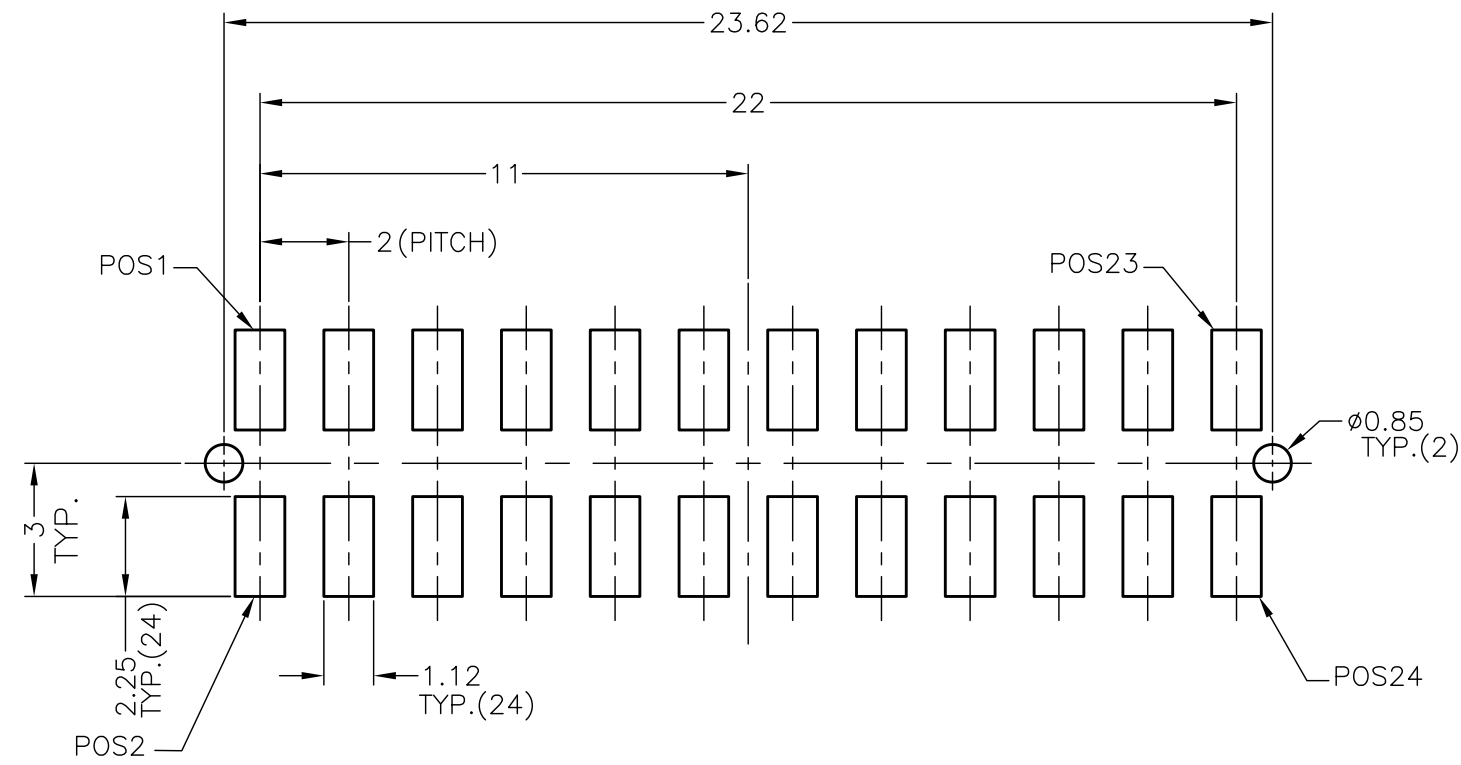
3

2

1

THIS DRAWING IS UNPUBLISHED. RELEASED FOR PUBLICATION
 © COPYRIGHT - By - ALL RIGHTS RESERVED.

LOC	DIST	REVISIONS			
P	LTR	DESCRIPTION	DATE	DWN	APVD
		SEE SHEET 1			



RECOMMENDED PCB LAYOUT
 TOLERANCE ±0.05

THIS DRAWING IS A CONTROLLED DOCUMENT.		DWN		TE Connectivity	
DIMENSIONS: mm		CHK			
		APVD		NAME	
TOLERANCES UNLESS OTHERWISE SPECIFIED: 8 PLC ± 0.25 1 PLC ± 0.25 2 PLC ± 0.25 3 PLC ± 3° 4 PLC ± 0.25 ANGLES ±		PRODUCT SPEC		AMPMODU 2.00mm PITCH DUAL ROW REC. SMT-TYPE CONN.	
MATERIAL		FINISH		APPLICATION SPEC	
		WEIGHT		SIZE	CAGE CODE
		CUSTOMER DRAWING		A3	00779
				DRAWING NO	RESTRICTED TO
				C-2023523	
				SCALE	SHEET
				6:1	2 of 3
				REV	B1

4

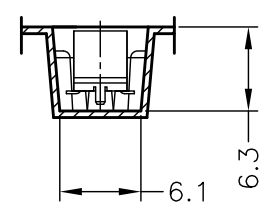
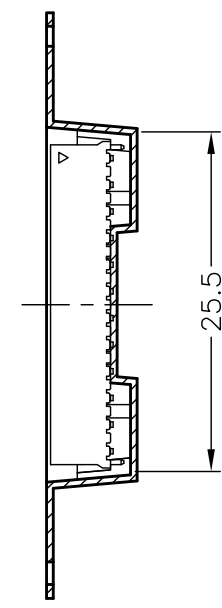
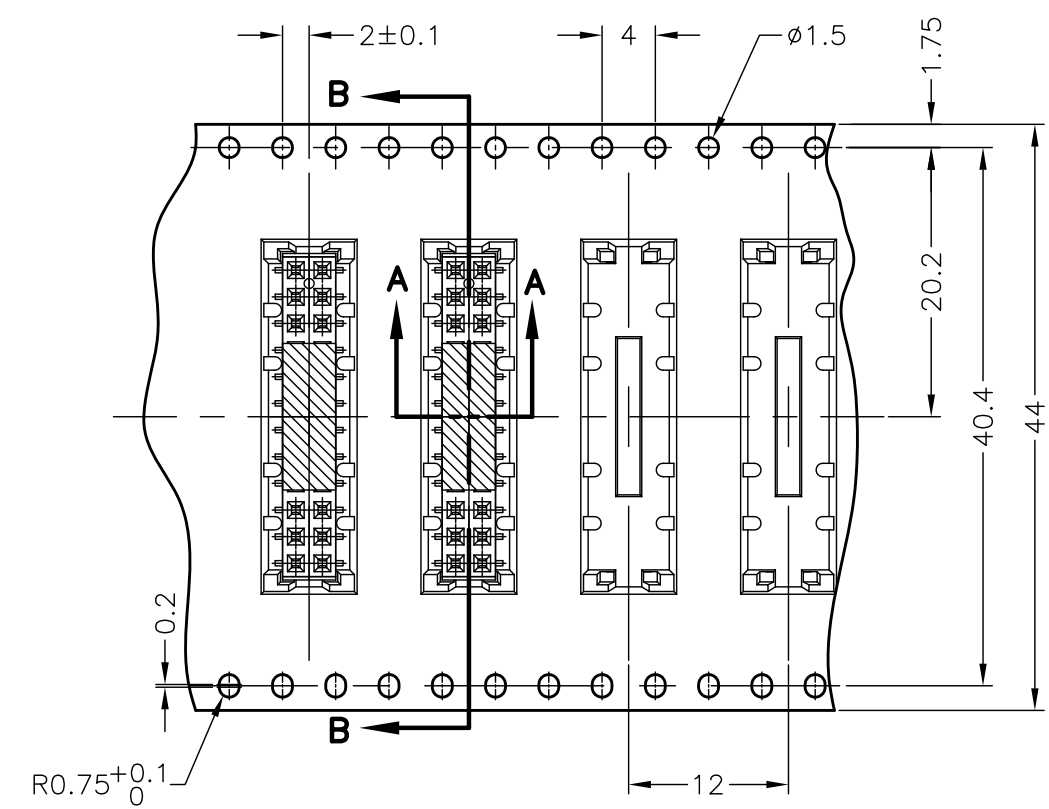
3

2

1

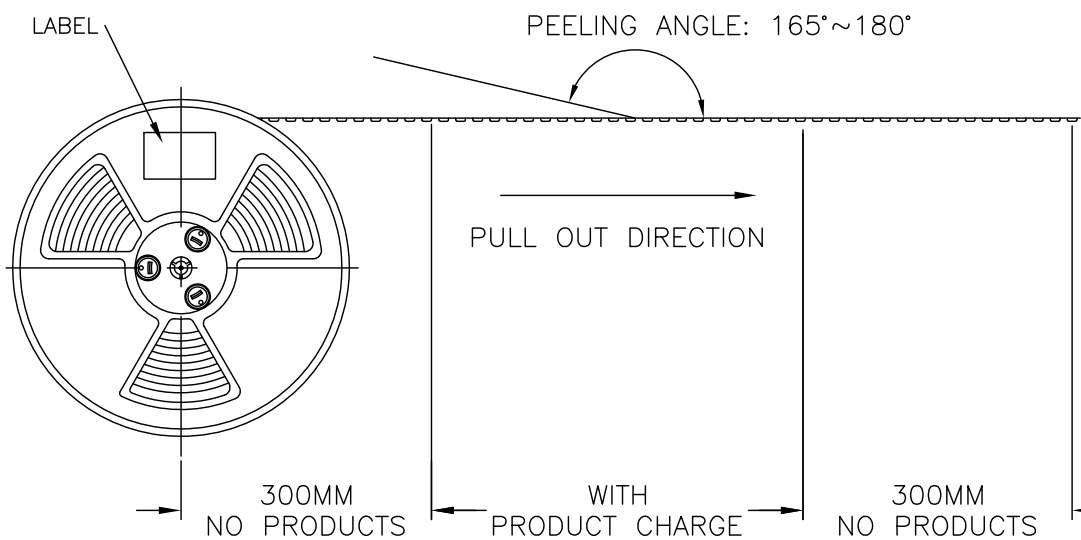
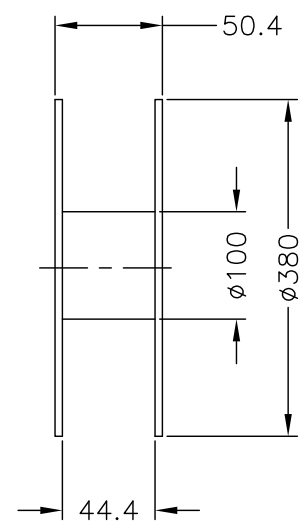
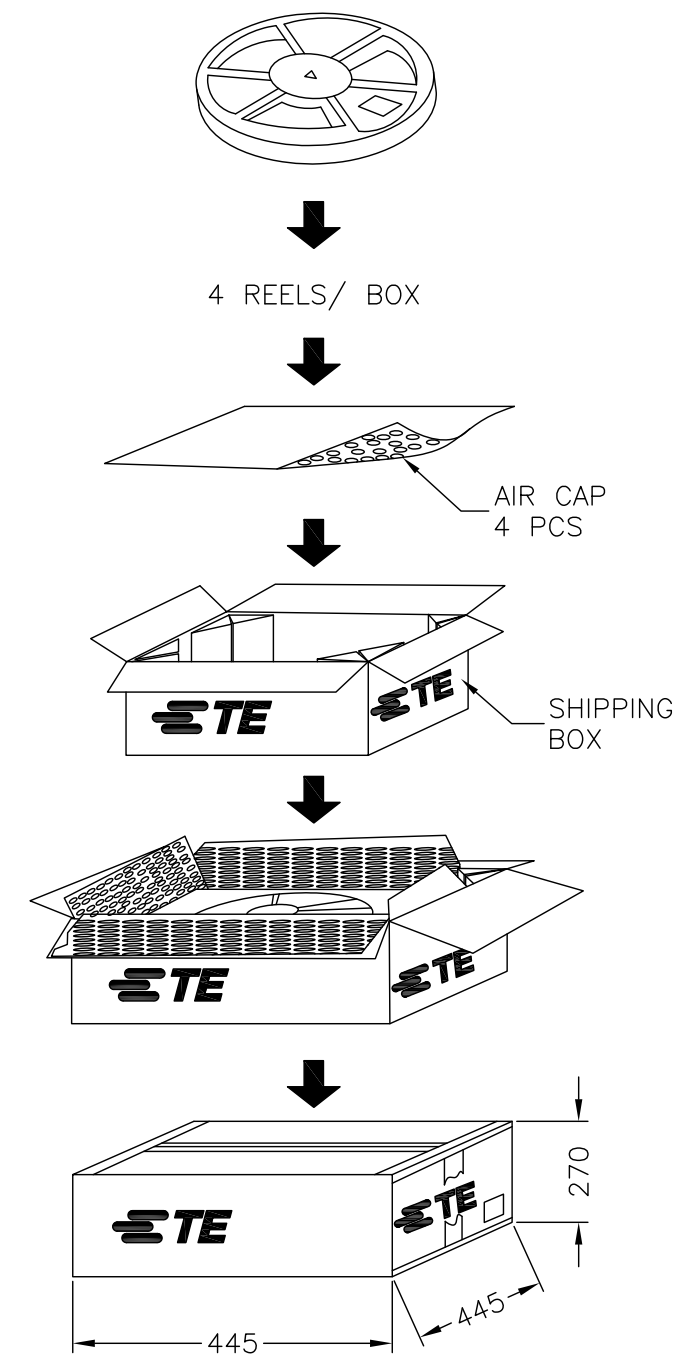
THIS DRAWING IS UNPUBLISHED. RELEASED FOR PUBLICATION
 © COPYRIGHT - By - ALL RIGHTS RESERVED.

LOC	DIST	REVISIONS					
DW		P	LTR	DESCRIPTION	DATE	DWN	APVD
				SEE SHEET 1			



B-B

A-A



7.35	2.8	4000	1000	4
KG/GROSS WEIGHT	KG/NET WEIGHT	PCS/BOX	PCS/ REEL	REEL/ SHIPPING BOX

THIS DRAWING IS A CONTROLLED DOCUMENT.

DIMENSIONS: mm	TOLERANCES UNLESS OTHERWISE SPECIFIED: 8 PLC ± 1 PLC ± 0.25 2 PLC ± ±3° 3 PLC ± ± 4 PLC ± ± ANGLES ± ±	DWN CHK APVD PRODUCT SPEC APPLICATION SPEC WEIGHT CUSTOMER DRAWING	TE Connectivity NAME AMPMODU 2.00mm PITCH DUAL ROW REC. SMT-TYPE CONN.	
MATERIAL PS	FINISH	SIZE A3	CAGE CODE 00779	DRAWING NO 2023523
SCALE FREE			SHEET 3 of 3	REV B1



Компания «ЭлектроПласт» предлагает заключение долгосрочных отношений при поставках импортных электронных компонентов на взаимовыгодных условиях!

Наши преимущества:

- Оперативные поставки широкого спектра электронных компонентов отечественного и импортного производства напрямую от производителей и с крупнейших мировых складов;
- Поставка более 17-ти миллионов наименований электронных компонентов;
- Поставка сложных, дефицитных, либо снятых с производства позиций;
- Оперативные сроки поставки под заказ (от 5 рабочих дней);
- Экспресс доставка в любую точку России;
- Техническая поддержка проекта, помощь в подборе аналогов, поставка прототипов;
- Система менеджмента качества сертифицирована по Международному стандарту ISO 9001;
- Лицензия ФСБ на осуществление работ с использованием сведений, составляющих государственную тайну;
- Поставка специализированных компонентов (Xilinx, Altera, Analog Devices, Intersil, Interpoint, Microsemi, Aeroflex, Peregrine, Syfer, Eurofarad, Texas Instrument, Miteq, Cobham, E2V, MA-COM, Hittite, Mini-Circuits, General Dynamics и др.);

Помимо этого, одним из направлений компании «ЭлектроПласт» является направление «Источники питания». Мы предлагаем Вам помощь Конструкторского отдела:

- Подбор оптимального решения, техническое обоснование при выборе компонента;
- Подбор аналогов;
- Консультации по применению компонента;
- Поставка образцов и прототипов;
- Техническая поддержка проекта;
- Защита от снятия компонента с производства.



Как с нами связаться

Телефон: 8 (812) 309 58 32 (многоканальный)

Факс: 8 (812) 320-02-42

Электронная почта: org@eplast1.ru

Адрес: 198099, г. Санкт-Петербург, ул. Калинина, дом 2, корпус 4, литера А.