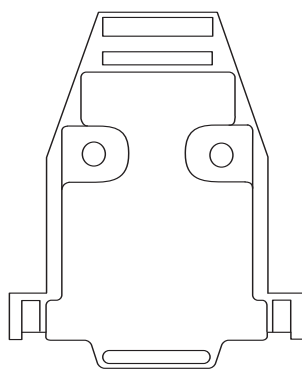
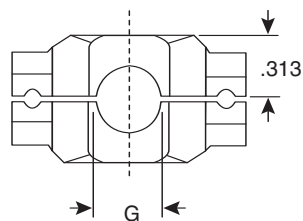
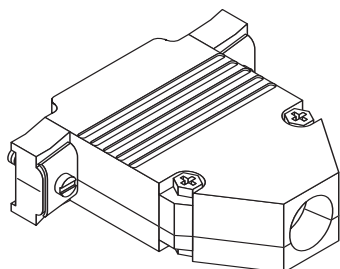


Metal Locking Hoods

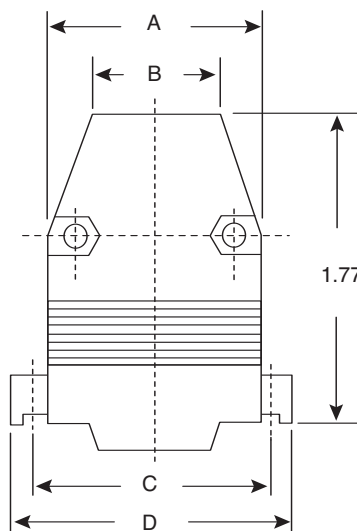
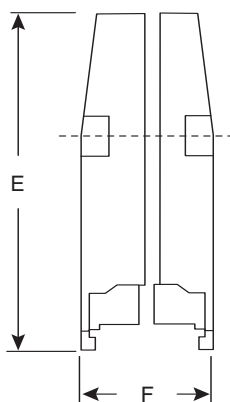
156-4109, 156-4115, 156-4125



Metal Locking Hoods



Inside View



Dimensions: In.

Mouser Stock No.	Shell Size	Dimensions In.						
		A	B	C	D	E	F	G
156-4109	DB9	.778	.472	.984	1.22	1.85	.614	.276
156-4115	DB15	1.10	.571	1.31	1.57	1.89	.622	.394
156-4125	DB25	1.63	.630	1.85	2.11	1.89	.630	.394

SPECIFICATIONS	
Type:	All metal, FRI/EMI shielded, straight cable exit
Finish:	Clear zinc, chromate finish
Material:	Zinc alloy

Date Last Revised: 5-9-05

Available from Mouser Electronics
1-800-346-6873
www.mouser.com

KC-300681

156-4109, 156-4115, 156-4125



Компания «ЭлектроПласт» предлагает заключение долгосрочных отношений при поставках импортных электронных компонентов на взаимовыгодных условиях!

Наши преимущества:

- Оперативные поставки широкого спектра электронных компонентов отечественного и импортного производства напрямую от производителей и с крупнейших мировых складов;
- Поставка более 17-ти миллионов наименований электронных компонентов;
- Поставка сложных, дефицитных, либо снятых с производства позиций;
- Оперативные сроки поставки под заказ (от 5 рабочих дней);
- Экспресс доставка в любую точку России;
- Техническая поддержка проекта, помощь в подборе аналогов, поставка прототипов;
- Система менеджмента качества сертифицирована по Международному стандарту ISO 9001;
- Лицензия ФСБ на осуществление работ с использованием сведений, составляющих государственную тайну;
- Поставка специализированных компонентов (Xilinx, Altera, Analog Devices, Intersil, Interpoint, Microsemi, Aeroflex, Peregrine, Syfer, Eurofarad, Texas Instrument, Miteq, Cobham, E2V, MA-COM, Hittite, Mini-Circuits, General Dynamics и др.);

Помимо этого, одним из направлений компании «ЭлектроПласт» является направление «Источники питания». Мы предлагаем Вам помощь Конструкторского отдела:

- Подбор оптимального решения, техническое обоснование при выборе компонента;
- Подбор аналогов;
- Консультации по применению компонента;
- Поставка образцов и прототипов;
- Техническая поддержка проекта;
- Защита от снятия компонента с производства.



Как с нами связаться

Телефон: 8 (812) 309 58 32 (многоканальный)

Факс: 8 (812) 320-02-42

Электронная почта: org@eplast1.ru

Адрес: 198099, г. Санкт-Петербург, ул. Калинина, дом 2, корпус 4, литера А.