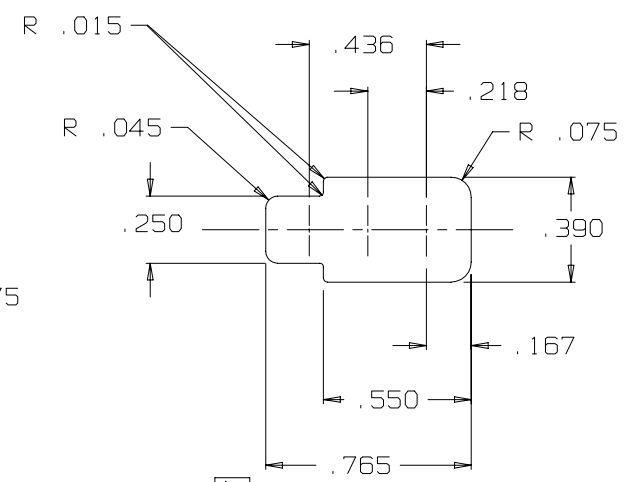
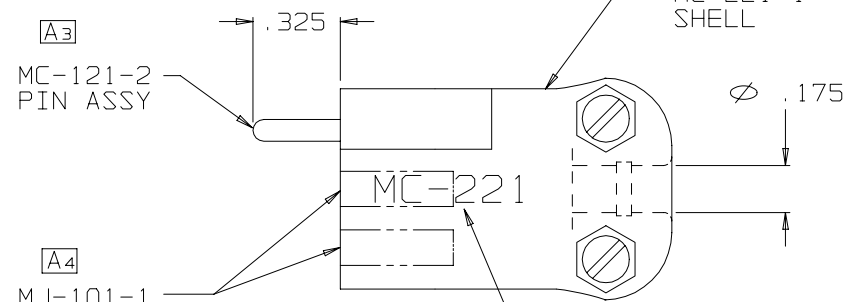
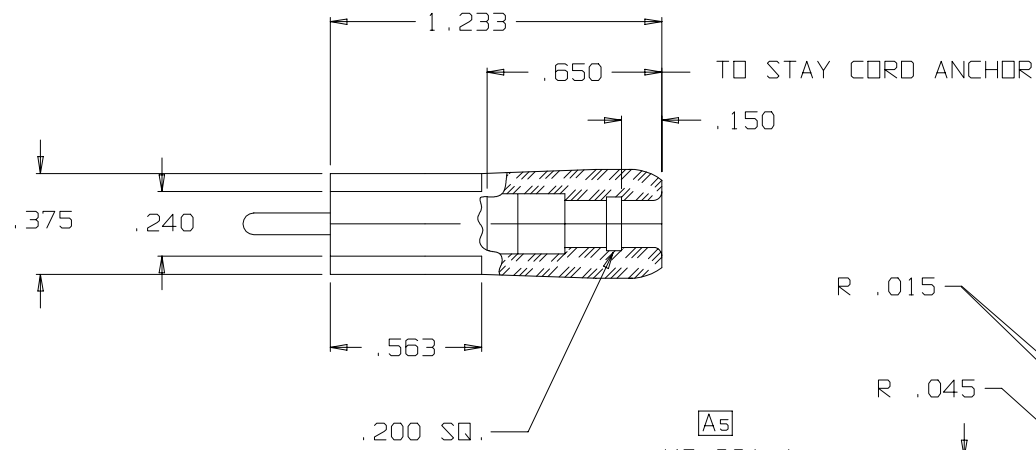
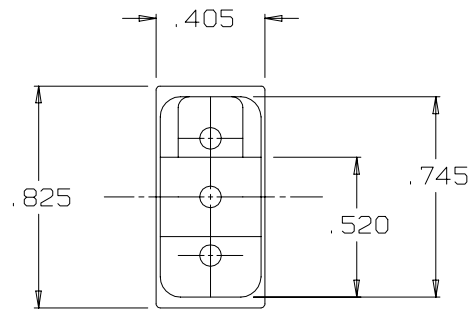
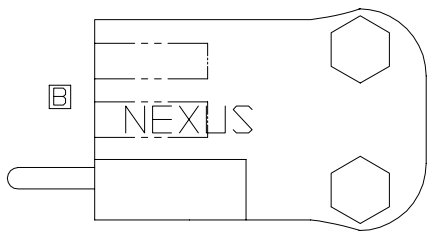


**B MC-221**



**A6**  
EARCUP SOCKET DIMENSIONS  
DIMENSIONS IN THIS VIEW +/- .003

**NOTES**

1. MATERIALS:
- SHELL - ZYTEL SUPERTOUGH ST801 NYLON
  - SCREWS - STAINLESS STEEL
  - SPRINGWASHERS - STAINLESS STEEL
  - NUTS - STAINLESS STEEL
  - JACK CONTACTS - BeCu C17200
  - PIN CONTACT - BeCu C17300

THIS DOCUMENT CONTAINS PROPRIETARY INFORMATION OF NEXUS, INCORPORATED AND SUCH INFORMATION MAY NOT BE DISCLOSED TO OTHERS FOR ANY PURPOSE OR USED FOR ANY PURPOSE WITHOUT THE WRITTEN CONSENT OF NEXUS.

LET.	REVISION	CN #	DATE	CHK.
B	ADDED MARKING	0183	7/21/95	
A	6) ADDED "SOCKET" 5) ADDED MC-221-1 4) ADDED MJ-101-1 3) ADDED MC-121-2 2) WAS SPING STEEL 1) WAS NYLON 101	0179	7/13/95	

DWN. BY <i>M.N.F.</i>	DATE 7/6/95	MATERIAL SEE NOTE 1	
CHECKED BY L. SMITH	DATE 7/13/95	FINISH	SCALE 2:1
APPR. BY L. SMITH	DATE 7/13/95	TITLE <b>MICROPHONE CONNECTOR</b>	
UNLESS OTHERWISE SPECIFIED DIMENSIONS ARE IN INCHES TOLERANCES ON FRACTIONS DECIMALS ANGLES _____ +/- .005 _____		DO NOT SCALE DWG.	SHEET 1 OF 1
		<p style="text-align: center;"><b>NEXUS</b> STAMFORD, CONN</p> <p style="text-align: center;">SIZE <b>B</b> DWG. NO. <b>MC-221</b></p>	



Компания «ЭлектроПласт» предлагает заключение долгосрочных отношений при поставках импортных электронных компонентов на взаимовыгодных условиях!

Наши преимущества:

- Оперативные поставки широкого спектра электронных компонентов отечественного и импортного производства напрямую от производителей и с крупнейших мировых складов;
- Поставка более 17-ти миллионов наименований электронных компонентов;
- Поставка сложных, дефицитных, либо снятых с производства позиций;
- Оперативные сроки поставки под заказ (от 5 рабочих дней);
- Экспресс доставка в любую точку России;
- Техническая поддержка проекта, помощь в подборе аналогов, поставка прототипов;
- Система менеджмента качества сертифицирована по Международному стандарту ISO 9001;
- Лицензия ФСБ на осуществление работ с использованием сведений, составляющих государственную тайну;
- Поставка специализированных компонентов (Xilinx, Altera, Analog Devices, Intersil, Interpoint, Microsemi, Aeroflex, Peregrine, Syfer, Eurofarad, Texas Instrument, Miteq, Cobham, E2V, MA-COM, Hittite, Mini-Circuits, General Dynamics и др.);

Помимо этого, одним из направлений компании «ЭлектроПласт» является направление «Источники питания». Мы предлагаем Вам помощь Конструкторского отдела:

- Подбор оптимального решения, техническое обоснование при выборе компонента;
- Подбор аналогов;
- Консультации по применению компонента;
- Поставка образцов и прототипов;
- Техническая поддержка проекта;
- Защита от снятия компонента с производства.



#### Как с нами связаться

**Телефон:** 8 (812) 309 58 32 (многоканальный)

**Факс:** 8 (812) 320-02-42

**Электронная почта:** [org@eplast1.ru](mailto:org@eplast1.ru)

**Адрес:** 198099, г. Санкт-Петербург, ул. Калинина, дом 2, корпус 4, литера А.