

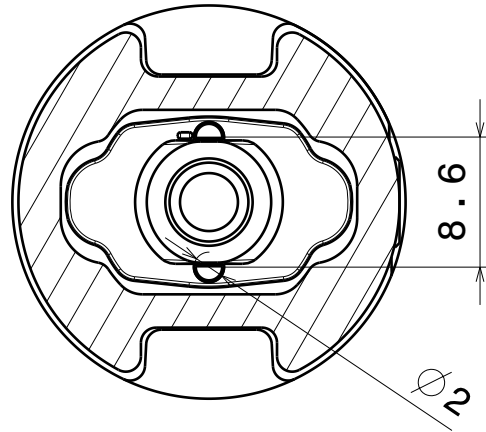
D

C

B

A

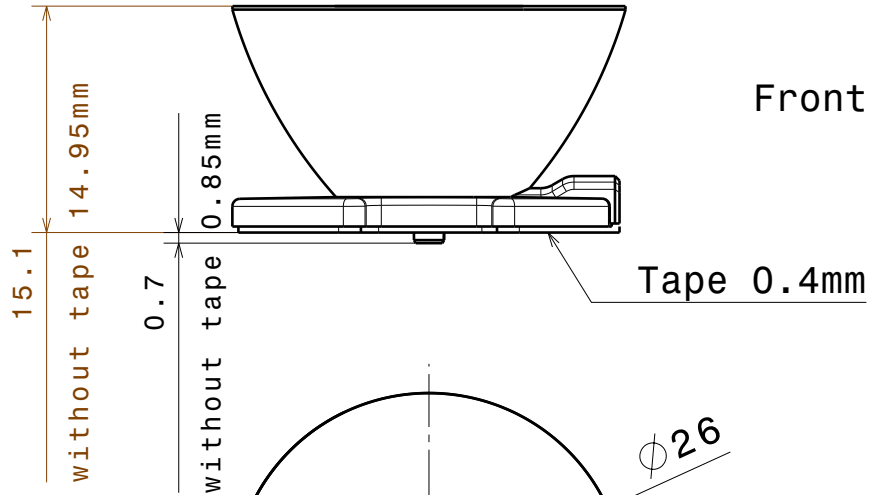
4



Bottom view

4

3



Front view

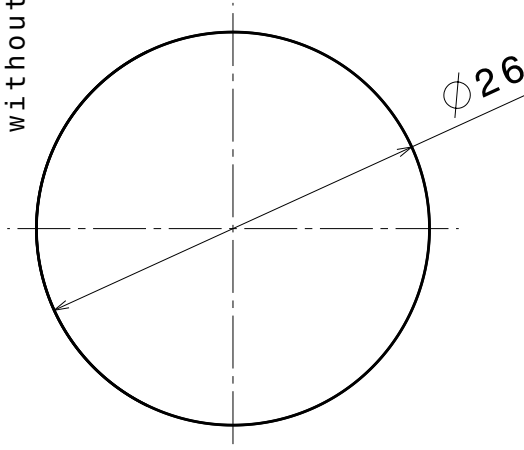
3

2

Material: PMMA

Part no.s:

- CA11387_Emily-SS
- CA11388_Emily-M
- CA11389_Emily-O
- CA11390_Emily-O
- CA11934_EMILY-W
- CA11391_EMILY-M2



Top view

2

This drawing is our property.
It can't be reproduced
or communicated without
our written agreement.



L
S
F
F

e
l
i
n
a
n

d
l

DRAWING TITLE

Datasheet Emily-Series Lens

1

1

DRAWN BY a		DATE 17.2.2012		DRAWING TITLE Datasheet Emily-Series Lens			
CHECKED BY s n		DATE 17.2.2012		SIZE A4	DRAWING NUMBER		REV 3
DESIGNED BY hh		DATE 18.02.2010		SCALE 2:1	WEIGHT (g)	SHEET 1/1	

D

A



Компания «ЭлектроПласт» предлагает заключение долгосрочных отношений при поставках импортных электронных компонентов на взаимовыгодных условиях!

Наши преимущества:

- Оперативные поставки широкого спектра электронных компонентов отечественного и импортного производства напрямую от производителей и с крупнейших мировых складов;
- Поставка более 17-ти миллионов наименований электронных компонентов;
- Поставка сложных, дефицитных, либо снятых с производства позиций;
- Оперативные сроки поставки под заказ (от 5 рабочих дней);
- Экспресс доставка в любую точку России;
- Техническая поддержка проекта, помощь в подборе аналогов, поставка прототипов;
- Система менеджмента качества сертифицирована по Международному стандарту ISO 9001;
- Лицензия ФСБ на осуществление работ с использованием сведений, составляющих государственную тайну;
- Поставка специализированных компонентов (Xilinx, Altera, Analog Devices, Intersil, Interpoint, Microsemi, Aeroflex, Peregrine, Syfer, Eurofarad, Texas Instrument, Miteq, Cobham, E2V, MA-COM, Hittite, Mini-Circuits, General Dynamics и др.);

Помимо этого, одним из направлений компании «ЭлектроПласт» является направление «Источники питания». Мы предлагаем Вам помощь Конструкторского отдела:

- Подбор оптимального решения, техническое обоснование при выборе компонента;
- Подбор аналогов;
- Консультации по применению компонента;
- Поставка образцов и прототипов;
- Техническая поддержка проекта;
- Защита от снятия компонента с производства.



Как с нами связаться

Телефон: 8 (812) 309 58 32 (многоканальный)

Факс: 8 (812) 320-02-42

Электронная почта: org@eplast1.ru

Адрес: 198099, г. Санкт-Петербург, ул. Калинина, дом 2, корпус 4, литера А.