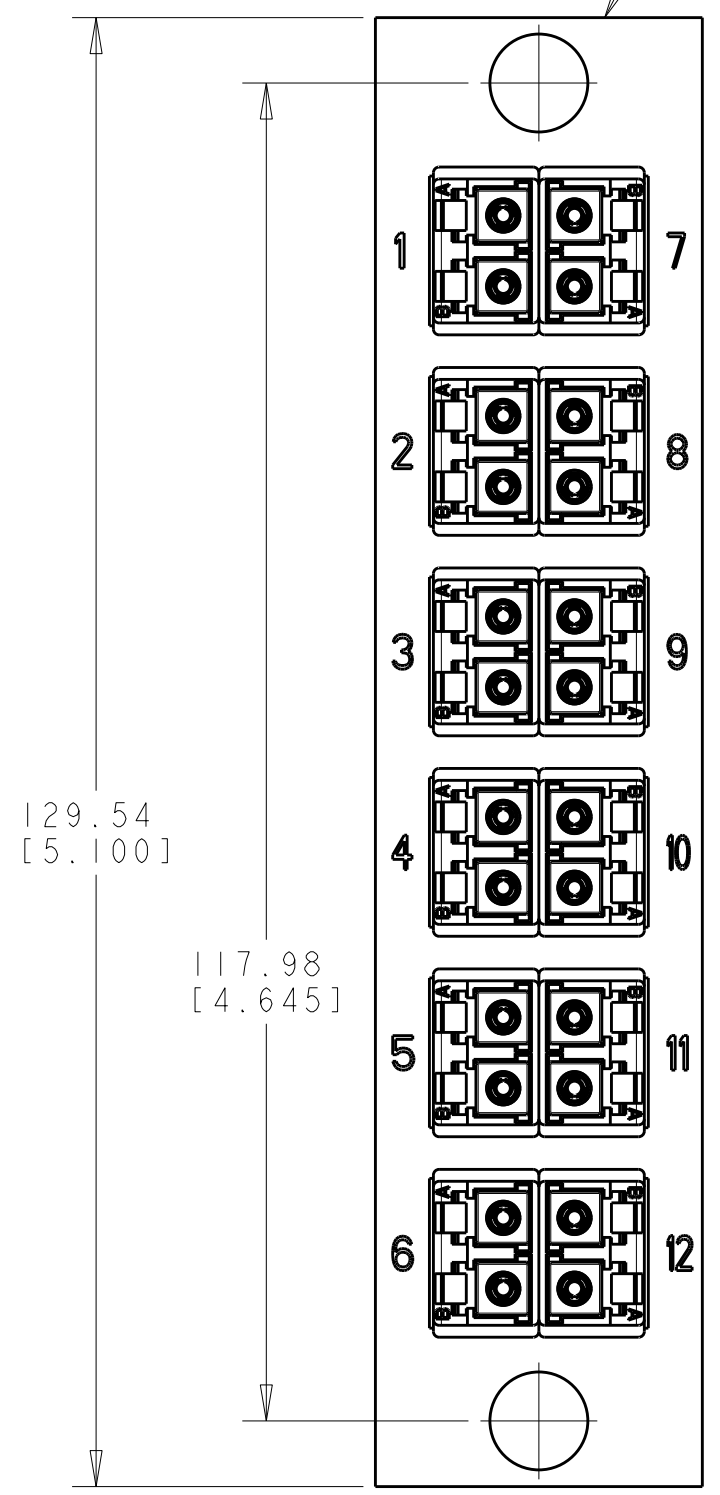


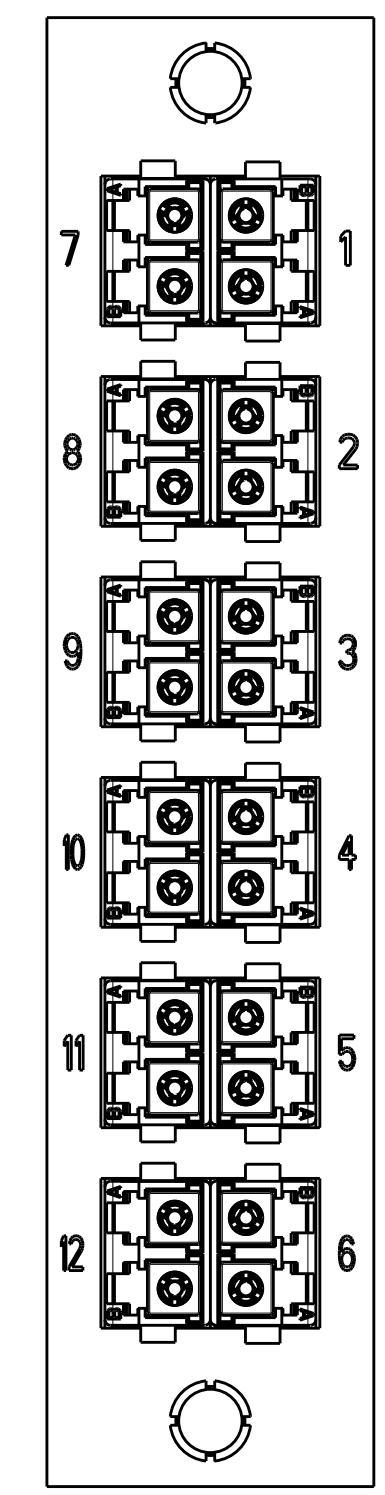
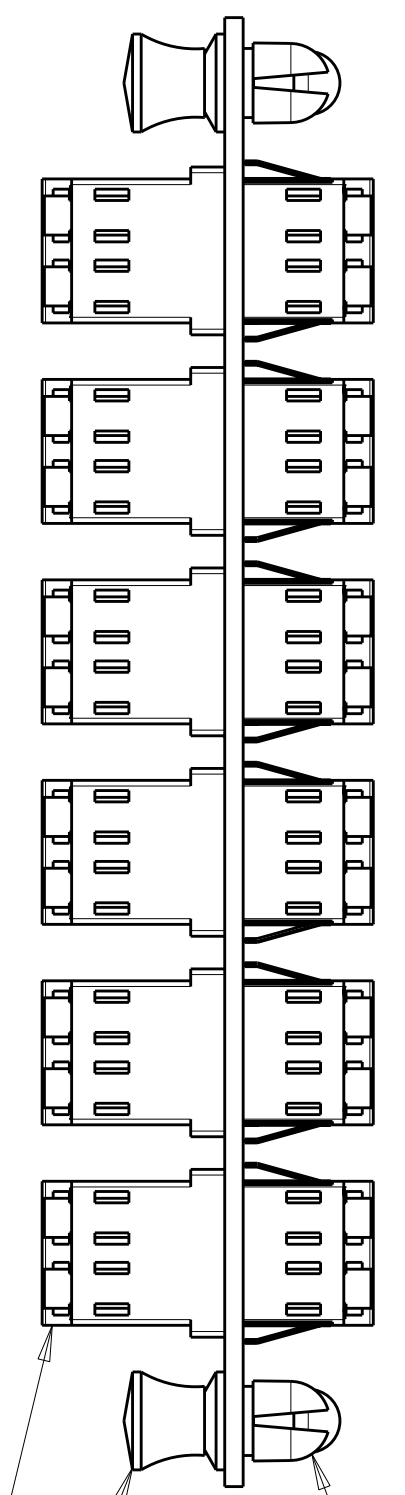
THIS DRAWING IS UNPUBLISHED. RELEASED FOR PUBLICATION 20  
 © COPYRIGHT 20 BY TYCO ELECTRONICS CORPORATION. ALL RIGHTS RESERVED.

| LOC | DIST | REVISIONS   |                 |           |       |
|-----|------|-------------|-----------------|-----------|-------|
| P   | LTR  | DESCRIPTION | DATE            | DWN       | APVD  |
| HM  | 00   | A           | RLSD; NSD08-057 | 24JUN2008 | GG BB |

ADAPTER PLATE  
 MATERIAL: ALUMINUM  
 FINISH: BLACK POWDER COAT



FRONT VIEW

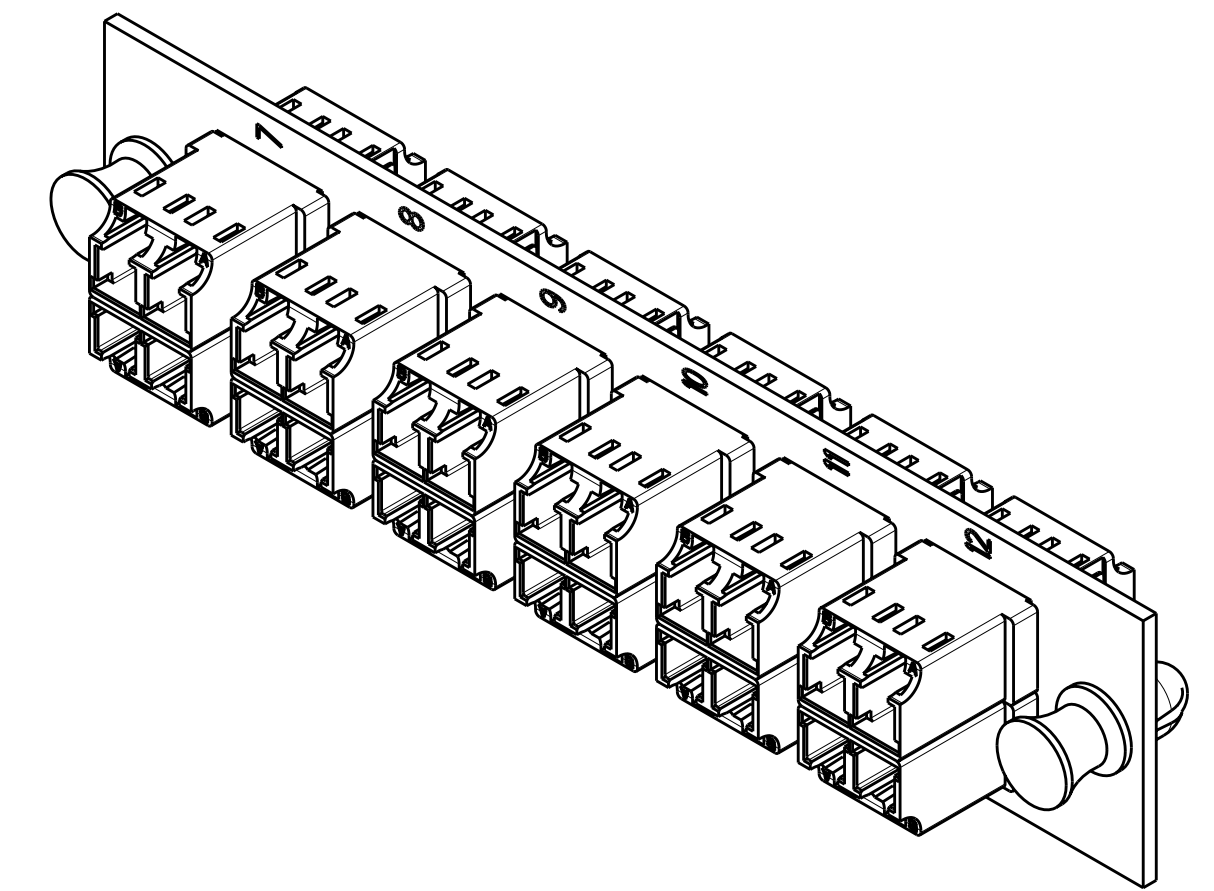


BACK VIEW

LC DUPLEX ADAPTER  
 MATERIAL: THERMOPLASTIC

PLUNGER, FASTENER  
 MATERIAL: NYLON  
 COLOR: BLACK

GROMMET, FASTENER  
 MATERIAL: NYLON  
 COLOR: BLACK



| ALIGNMENT SLEEVE | ADAPTER COLOR | DESCRIPTION | PART NO.  |
|------------------|---------------|-------------|-----------|
| CERAMIC          | GREEN         | SINGLEMODE  | 1777234-5 |
| CERAMIC          | AQUA          | MULTIMODE   | 1777234-4 |
| CERAMIC          | BLACK         | MULTIMODE   | 1777234-3 |
| CERAMIC          | BEIGE         | MULTIMODE   | 1777234-2 |
| CERAMIC          | BLUE          | SINGLEMODE  | 1777234-1 |

THIS DRAWING IS A CONTROLLED DOCUMENT FOR TYCO ELECTRONICS CORPORATION. IT IS SUBJECT TO CHANGE AND THE CONTROLLING ENGINEERING ORGANIZATION SHOULD BE CONTACTED FOR THE LATEST REVISION.

|                  |   |           |   |           |            |               |       |    |     |
|------------------|---|-----------|---|-----------|------------|---------------|-------|----|-----|
| DWN              | G. GARRETT  | 24JUN2008 | Tyco Electronics<br>Harrisburg, PA 17105-3608 |           |            |               |       |    |     |
| CHK              | B. BARRY  | 24JUN2008 |   |           |            |               |       |    |     |
| APVD             | B. BARRY  | 24JUN2008 |   |           |            |               |       |    |     |
| NAME             | ADAPTER PLATE ASSY<br>12 PORT, LC   |           |   |           |            |               |       |    |     |
| DIMENSIONS:      | TOLERANCES UNLESS OTHERWISE SPECIFIED:  |           | SIZE  | CAGE CODE | DRAWING NO | RESTRICTED TO |       |    |     |
| MM [INCHES]      | 0 PLC ±<br>1 PLC ±0.1<br>2 PLC ±0.01<br>3 PLC ±0.001<br>4 PLC ±0.0001<br>ANGLES ±<br>FINISH ± |           | A2  | 00779     | C-1777234  | -             |       |    |     |
| MATERIAL         | -   |           | WEIGHT  | -         |            | SCALE         | SHEET | OF | REV |
| CUSTOMER DRAWING |   |           | -   |           | -          |               | A     |    |     |



Компания «ЭлектроПласт» предлагает заключение долгосрочных отношений при поставках импортных электронных компонентов на взаимовыгодных условиях!

Наши преимущества:

- Оперативные поставки широкого спектра электронных компонентов отечественного и импортного производства напрямую от производителей и с крупнейших мировых складов;
- Поставка более 17-ти миллионов наименований электронных компонентов;
- Поставка сложных, дефицитных, либо снятых с производства позиций;
- Оперативные сроки поставки под заказ (от 5 рабочих дней);
- Экспресс доставка в любую точку России;
- Техническая поддержка проекта, помощь в подборе аналогов, поставка прототипов;
- Система менеджмента качества сертифицирована по Международному стандарту ISO 9001;
- Лицензия ФСБ на осуществление работ с использованием сведений, составляющих государственную тайну;
- Поставка специализированных компонентов (Xilinx, Altera, Analog Devices, Intersil, Interpoint, Microsemi, Aeroflex, Peregrine, Syfer, Eurofarad, Texas Instrument, Miteq, Cobham, E2V, MA-COM, Hittite, Mini-Circuits, General Dynamics и др.);

Помимо этого, одним из направлений компании «ЭлектроПласт» является направление «Источники питания». Мы предлагаем Вам помощь Конструкторского отдела:

- Подбор оптимального решения, техническое обоснование при выборе компонента;
- Подбор аналогов;
- Консультации по применению компонента;
- Поставка образцов и прототипов;
- Техническая поддержка проекта;
- Защита от снятия компонента с производства.



#### Как с нами связаться

**Телефон:** 8 (812) 309 58 32 (многоканальный)

**Факс:** 8 (812) 320-02-42

**Электронная почта:** [org@eplast1.ru](mailto:org@eplast1.ru)

**Адрес:** 198099, г. Санкт-Петербург, ул. Калинина, дом 2, корпус 4, литера А.