

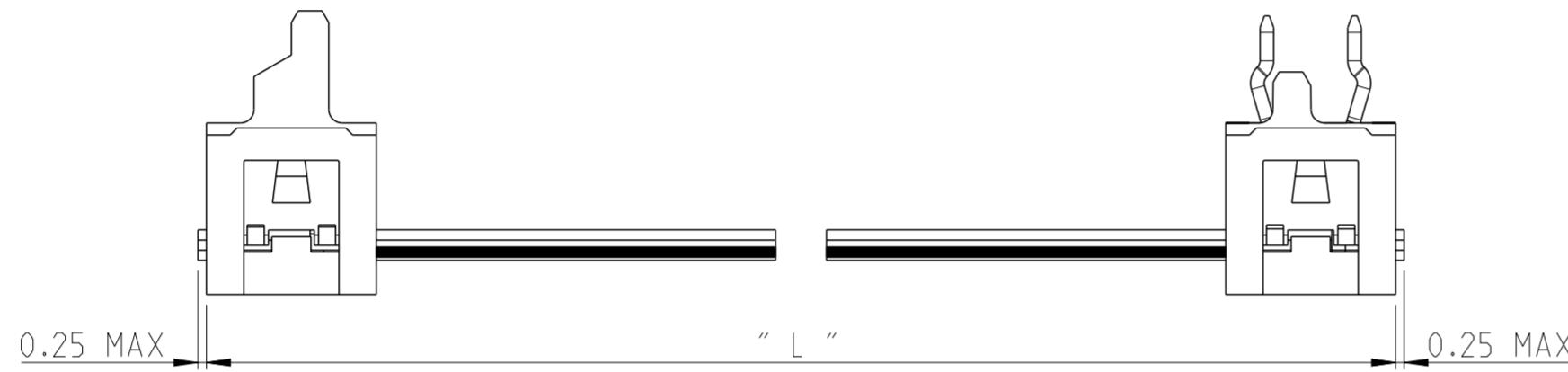
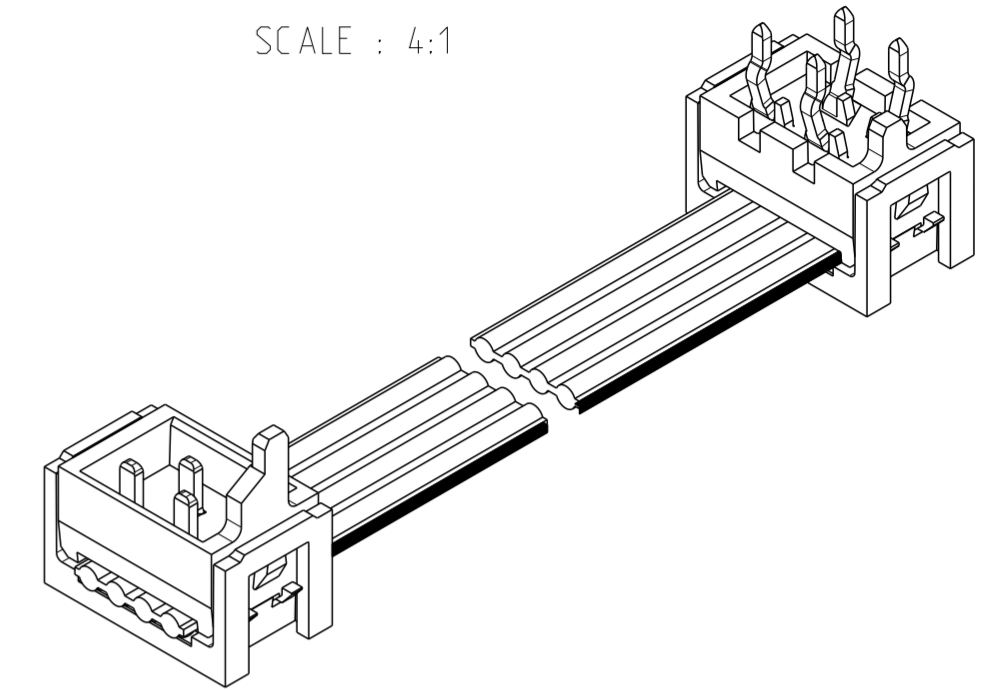
THIS DRAWING IS UNPUBLISHED. RELEASED FOR PUBLICATION 20  
 © COPYRIGHT 20 BY - ALL RIGHTS RESERVED.

| REVISIONS |     |                 |           |        |
|-----------|-----|-----------------|-----------|--------|
| P         | LTR | DESCRIPTION     | DATE      | APVD   |
|           | A   | INITIAL RELEASE | 14OCT2014 | RK BvH |
|           |     |                 |           |        |
|           |     |                 |           |        |

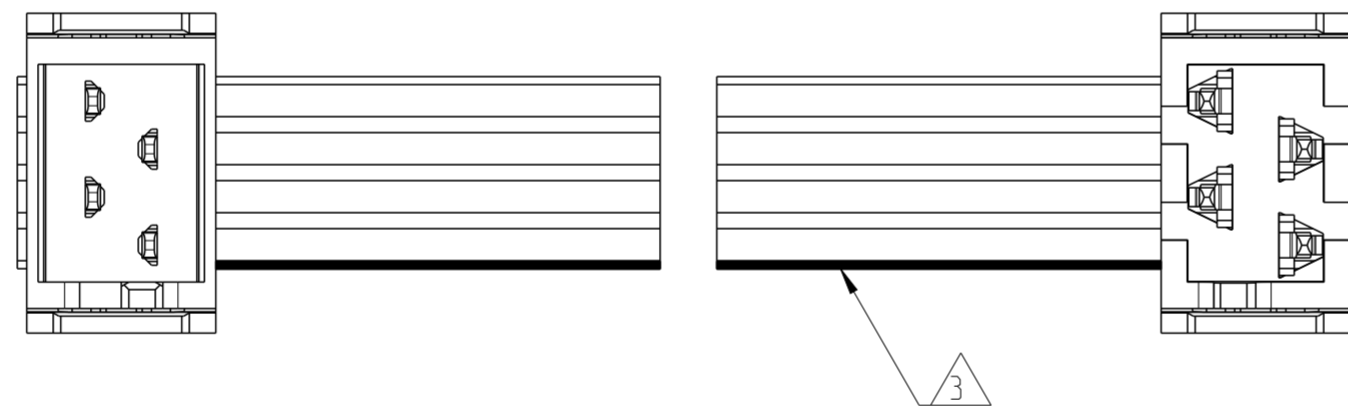
NOTES:

- 1 ASSEMBLIES TO BE TESTED FOR 100% CONTINUITY
- 2 ASSEMBLIES ARE PACKAGED ACCORDING PACKAGING SPEC 107-19582
- 3 RED MARKED CORRESPONDS TO PIN 1
- 4 FOR MOW TO MOW SEE 2205060
- 5 HOUSING COLOR BLACK

SCALE : 4:1



SIDE A



SIDE B

2205112-X (4 POSITION CABLE ASSEMBLY) AS SHOWN

| TE PN     | POS | LENGTH | DESCRIPTION                  |
|-----------|-----|--------|------------------------------|
| 2205120-3 | 20  | 200    | CA MICRO-MATCH MOW -PB 20POS |
| 2205120-2 | 20  | 150    | CA MICRO-MATCH MOW -PB 20POS |
| 2205120-1 | 20  | 75     | CA MICRO-MATCH MOW -PB 20POS |
| 2205119-3 | 18  | 200    | CA MICRO-MATCH MOW -PB 18POS |
| 2205119-2 | 18  | 150    | CA MICRO-MATCH MOW -PB 18POS |
| 2205119-1 | 18  | 75     | CA MICRO-MATCH MOW -PB 18POS |
| 2205118-3 | 16  | 200    | CA MICRO-MATCH MOW -PB 16POS |
| 2205118-2 | 16  | 150    | CA MICRO-MATCH MOW -PB 16POS |
| 2205118-1 | 16  | 75     | CA MICRO-MATCH MOW -PB 16POS |
| 2205117-3 | 14  | 200    | CA MICRO-MATCH MOW -PB 14POS |
| 2205117-2 | 14  | 150    | CA MICRO-MATCH MOW -PB 14POS |
| 2205117-1 | 14  | 75     | CA MICRO-MATCH MOW -PB 14POS |
| 2205116-3 | 12  | 200    | CA MICRO-MATCH MOW -PB 12POS |
| 2205116-2 | 12  | 150    | CA MICRO-MATCH MOW -PB 12POS |
| 2205116-1 | 12  | 75     | CA MICRO-MATCH MOW -PB 12POS |
| 2205115-3 | 10  | 200    | CA MICRO-MATCH MOW -PB 10POS |
| 2205115-2 | 10  | 150    | CA MICRO-MATCH MOW -PB 10POS |
| 2205115-1 | 10  | 75     | CA MICRO-MATCH MOW -PB 10POS |
| 2205114-3 | 8   | 200    | CA MICRO-MATCH MOW -PB 8POS  |
| 2205114-2 | 8   | 150    | CA MICRO-MATCH MOW -PB 8POS  |
| 2205114-1 | 8   | 75     | CA MICRO-MATCH MOW -PB 8POS  |
| 2205113-3 | 6   | 200    | CA MICRO-MATCH MOW -PB 6POS  |
| 2205113-2 | 6   | 150    | CA MICRO-MATCH MOW -PB 6POS  |
| 2205113-1 | 6   | 75     | CA MICRO-MATCH MOW -PB 6POS  |
| 2205112-3 | 4   | 200    | CA MICRO-MATCH MOW -PB 4POS  |
| 2205112-2 | 4   | 150    | CA MICRO-MATCH MOW -PB 4POS  |
| 2205112-1 | 4   | 75     | CA MICRO-MATCH MOW -PB 4POS  |

THIS DRAWING IS A CONTROLLED DOCUMENT.

DWN RAVINDRA K 14OCT2014  
 CHK B. VELDHOVEN 14OCT2014  
 APVD G. DOREMALEN VAN 14OCT2014

**STE** TE Connectivity

NAME: CABLE ASSY MICRO-MATCH MOW -PB VALUE-LINE

PRODUCT SPEC: -  
 APPLICATION SPEC: -  
 WEIGHT: -

SIZE: A2 CAGE CODE: - DRAWING NO: C-2205112 RESTRICTED TO: -

Customer Drawing SCALE: 5:1 SHEET: 1 OF 1 REV: A



Компания «ЭлектроПласт» предлагает заключение долгосрочных отношений при поставках импортных электронных компонентов на взаимовыгодных условиях!

Наши преимущества:

- Оперативные поставки широкого спектра электронных компонентов отечественного и импортного производства напрямую от производителей и с крупнейших мировых складов;
- Поставка более 17-ти миллионов наименований электронных компонентов;
- Поставка сложных, дефицитных, либо снятых с производства позиций;
- Оперативные сроки поставки под заказ (от 5 рабочих дней);
- Экспресс доставка в любую точку России;
- Техническая поддержка проекта, помощь в подборе аналогов, поставка прототипов;
- Система менеджмента качества сертифицирована по Международному стандарту ISO 9001;
- Лицензия ФСБ на осуществление работ с использованием сведений, составляющих государственную тайну;
- Поставка специализированных компонентов (Xilinx, Altera, Analog Devices, Intersil, Interpoint, Microsemi, Aeroflex, Peregrine, Syfer, Eurofarad, Texas Instrument, Miteq, Cobham, E2V, MA-COM, Hittite, Mini-Circuits, General Dynamics и др.);

Помимо этого, одним из направлений компании «ЭлектроПласт» является направление «Источники питания». Мы предлагаем Вам помощь Конструкторского отдела:

- Подбор оптимального решения, техническое обоснование при выборе компонента;
- Подбор аналогов;
- Консультации по применению компонента;
- Поставка образцов и прототипов;
- Техническая поддержка проекта;
- Защита от снятия компонента с производства.



#### Как с нами связаться

**Телефон:** 8 (812) 309 58 32 (многоканальный)

**Факс:** 8 (812) 320-02-42

**Электронная почта:** [org@eplast1.ru](mailto:org@eplast1.ru)

**Адрес:** 198099, г. Санкт-Петербург, ул. Калинина, дом 2, корпус 4, литера А.