

Quatra™ Transformer

SMD Quad Port 10/100BASE-TX Transformer



Product Features:

- Four Port 10/100BASE-TX
- IEEE802.3u Compliant
- UL/EN60950 Recognized
- 100% Electrical Testing
- 1500Vrms Hi-Pot
- Patented Open Frame Construction

| Part Number | Circuit | Temp. Range | Auto-MDIX | 0.5-30MHz | Return Loss (min) | | | RoHS ¹ |
|-----------------------------|---------|--------------|-----------|-----------|-------------------|---------|----------|-------------------|
| | | | | | 40MHz | 50MHz | 60-80MHz | |
| TG110-AMX2NXLF ² | A | 0 to 70°C | ✓ | -18dB | -15.5dB | -13.6dB | -10dB | Pb-Free |
| TG110-AMX2NXRL | A | 0 to 70°C | ✓ | -18dB | -15.5dB | -13.6dB | -10dB | RoHS (7a) |
| TG110-BCM2NXLF ² | A | 0 to 70°C | ✓ | -18dB | -15.5dB | -13.6dB | -10dB | Pb-Free |
| TG110-BCM2NXRL | A | 0 to 70°C | ✓ | -18dB | -15.5dB | -13.6dB | -10dB | RoHS (7a) |
| TG110-EMX6NXLF | A | -40 to +85°C | ✓ | -18dB | -15.5dB | -13.6dB | -10dB | Pb-Free |
| TG110-EMX6NXRL | A | -40 to +85°C | ✓ | -18dB | -15.5dB | -13.6dB | -10dB | RoHS (7a) |
| TG110-6506NXLF | B | 0 to 70°C | - | -18dB | -15.5dB | -13.6dB | -10dB | Pb-Free |
| TG110-6506NXRL | B | 0 to 70°C | - | -18dB | -15.5dB | -13.6dB | -10dB | RoHS (7a) |
| TG110-S450NXLF | C | 0 to 70°C | - | -18dB | -15.5dB | -13.6dB | -10dB | Pb-Free |
| TG110-S450NXRL | C | 0 to 70°C | - | -18dB | -15.5dB | -13.6dB | -10dB | RoHS (7a) |
| TG110-E450NXLF | C | -40 to +85°C | - | -18dB | -15.5dB | -13.6dB | -10dB | Pb-Free |
| TG110-S452NXLF | D | 0 to 70°C | - | -18dB | -15.5dB | -13.6dB | -10dB | Pb-Free |
| TG110-S452NXRL | D | 0 to 70°C | - | -18dB | -15.5dB | -13.6dB | -10dB | RoHS (7a) |
| TG110-S453NXLF | E | 0 to 70°C | - | -18dB | -15.5dB | -13.6dB | -10dB | Pb-Free |
| TG110-S453NXRL | E | 0 to 70°C | - | -18dB | -15.5dB | -13.6dB | -10dB | RoHS (7a) |

Notes:

1. Pb-Free parts are RoHS 6/6 compliant. RoHS (7a) parts contain lead per exemption 7a which is set to expire in July 2016.
2. Parts are identical. The TG110-AMX2NXLF is recommended for new designs.
3. Please contact the factory or your local representative for individual datasheets or additional information.
4. Parts with RL suffix are not recommended for new designs.

HALO Quatra 10/100BASE-TX Ethernet Transformers

Circuit A



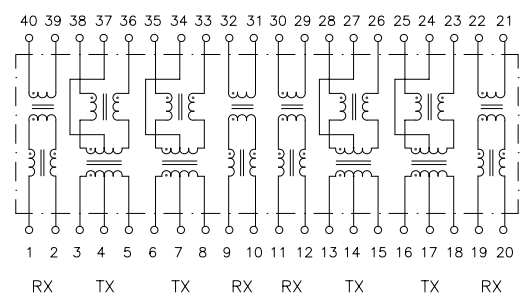
Circuit B



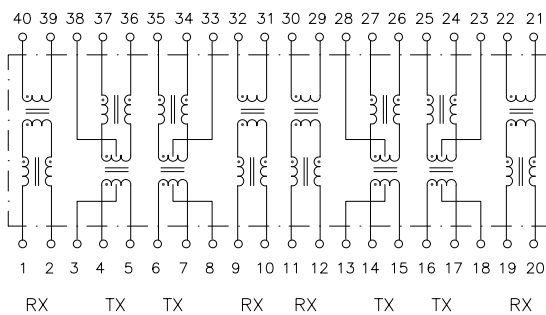
Circuit C



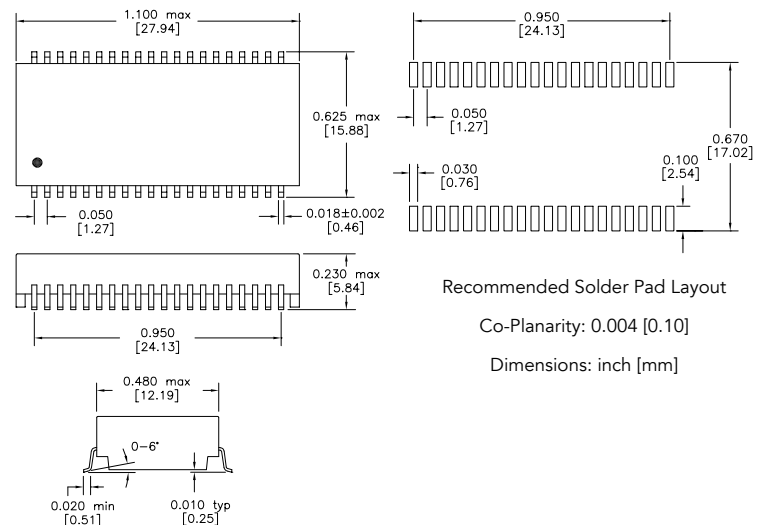
Circuit D



Circuit E



Mechanical



US Patent Numbers:

5,656,985 6,297,721 B1
6,297,720 B1 6,320,489 B1
6,344,785 B1 6,662,431 B1



2880 Lakeside Drive #116
Santa Clara, CA 95054
(650) 903-3800

www.haloelectronics.com

HALO® Electronics is a leading supplier of high quality communication magnetics including signal transformers, filters, CMC chokes, PoE power transformers, DC/DC converters, and integrated Ethernet connectors. HALO's leading edge technology solutions are manufactured in ISO9001 and ISO14001 factories offering high quality products at a competitive price.

© Copyright 2015 HALO Electronics, Inc. All rights reserved.

Revised 8/2015. Download the latest version at www.haloelectronics.com/pdf/discrete-quatra-100baset.pdf



Компания «ЭлектроПласт» предлагает заключение долгосрочных отношений при поставках импортных электронных компонентов на взаимовыгодных условиях!

Наши преимущества:

- Оперативные поставки широкого спектра электронных компонентов отечественного и импортного производства напрямую от производителей и с крупнейших мировых складов;
- Поставка более 17-ти миллионов наименований электронных компонентов;
- Поставка сложных, дефицитных, либо снятых с производства позиций;
- Оперативные сроки поставки под заказ (от 5 рабочих дней);
- Экспресс доставка в любую точку России;
- Техническая поддержка проекта, помощь в подборе аналогов, поставка прототипов;
- Система менеджмента качества сертифицирована по Международному стандарту ISO 9001;
- Лицензия ФСБ на осуществление работ с использованием сведений, составляющих государственную тайну;
- Поставка специализированных компонентов (Xilinx, Altera, Analog Devices, Intersil, Interpoint, Microsemi, Aeroflex, Peregrine, Syfer, Eurofarad, Texas Instrument, Miteq, Cobham, E2V, MA-COM, Hittite, Mini-Circuits, General Dynamics и др.);

Помимо этого, одним из направлений компании «ЭлектроПласт» является направление «Источники питания». Мы предлагаем Вам помощь Конструкторского отдела:

- Подбор оптимального решения, техническое обоснование при выборе компонента;
- Подбор аналогов;
- Консультации по применению компонента;
- Поставка образцов и прототипов;
- Техническая поддержка проекта;
- Защита от снятия компонента с производства.



Как с нами связаться

Телефон: 8 (812) 309 58 32 (многоканальный)

Факс: 8 (812) 320-02-42

Электронная почта: org@eplast1.ru

Адрес: 198099, г. Санкт-Петербург, ул. Калинина, дом 2, корпус 4, литера А.