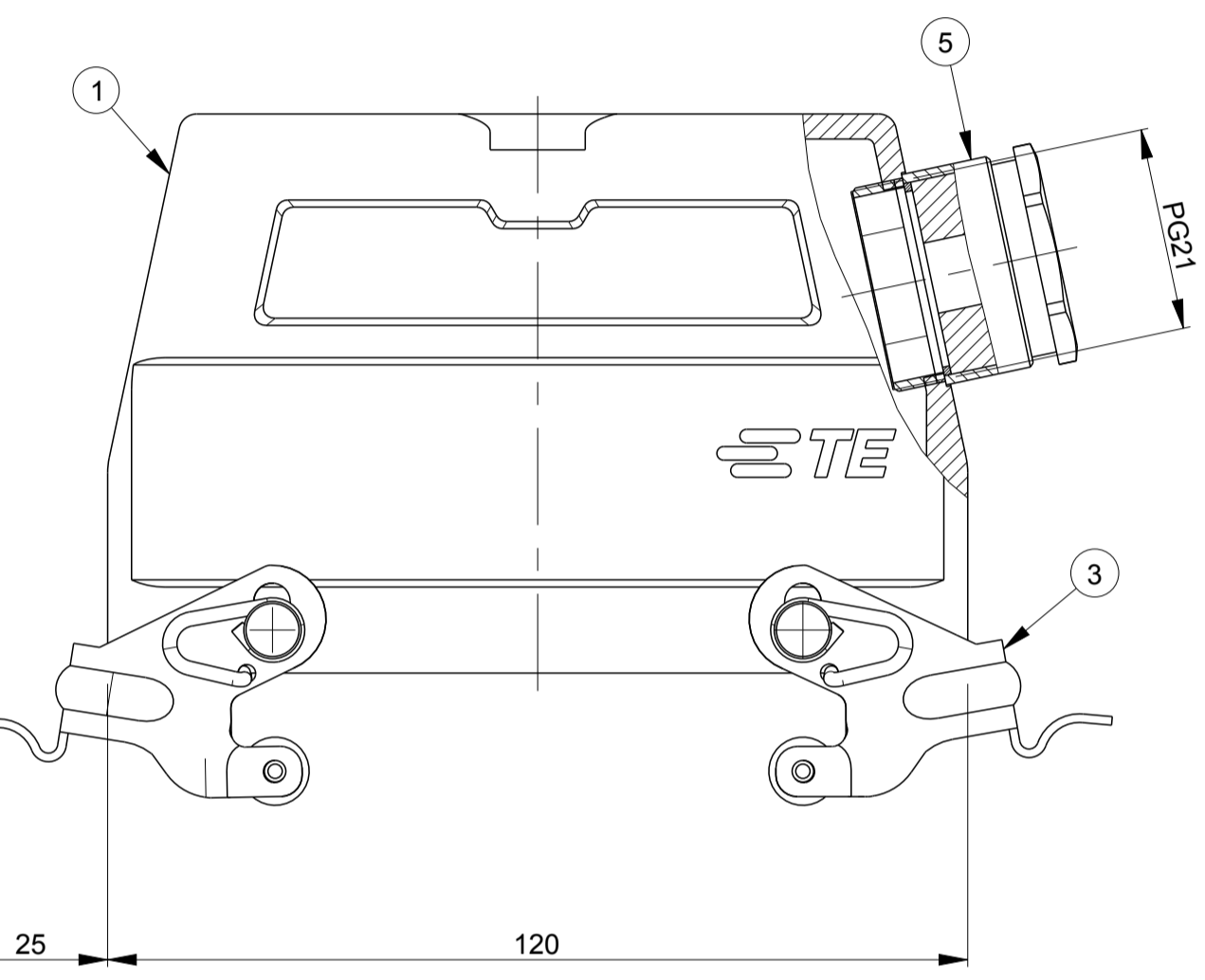
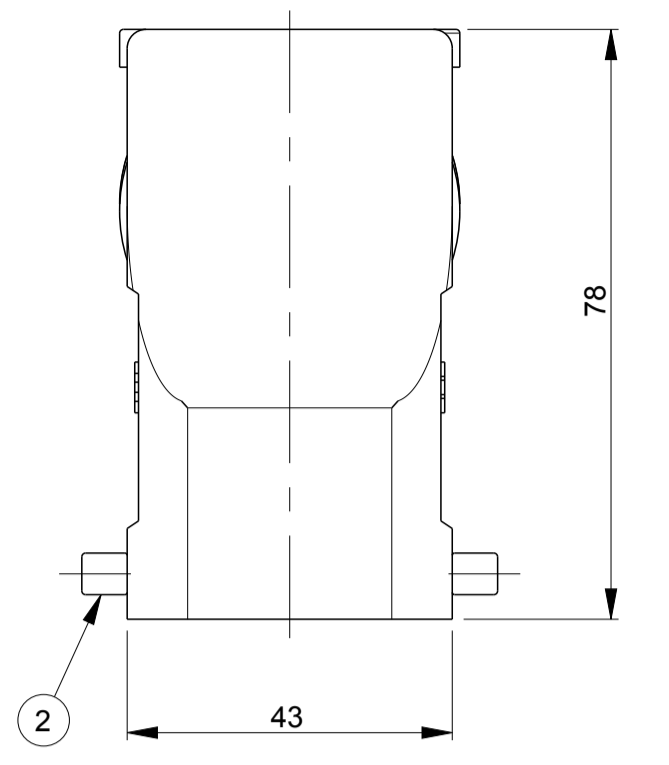
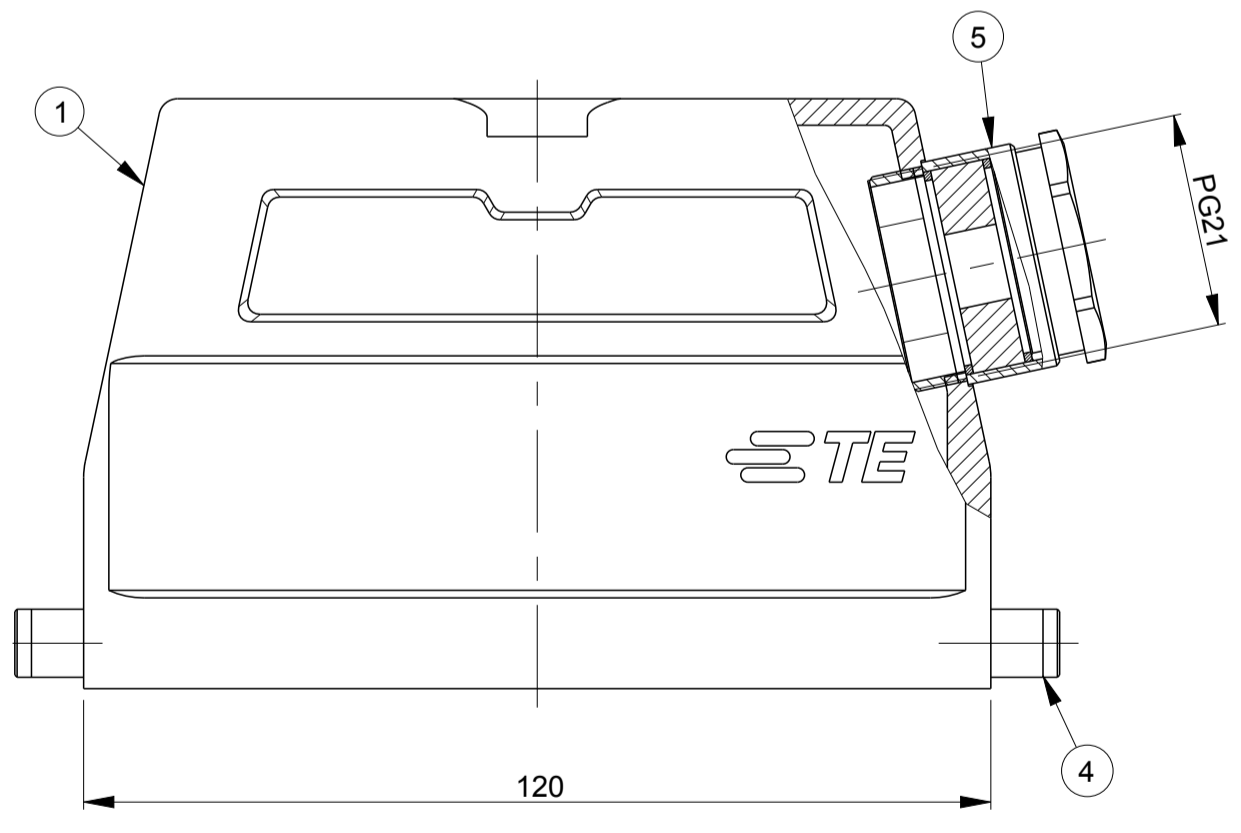
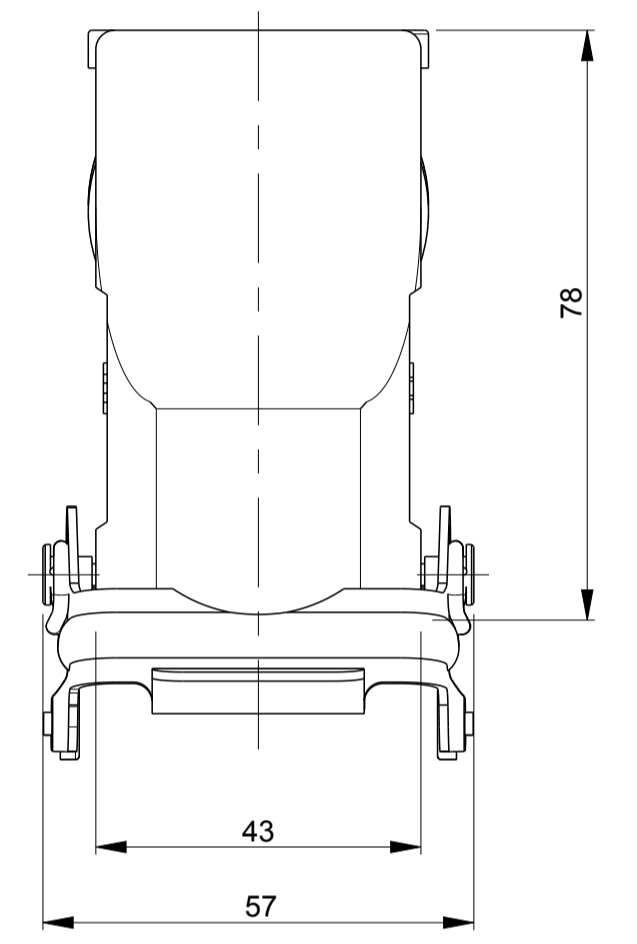


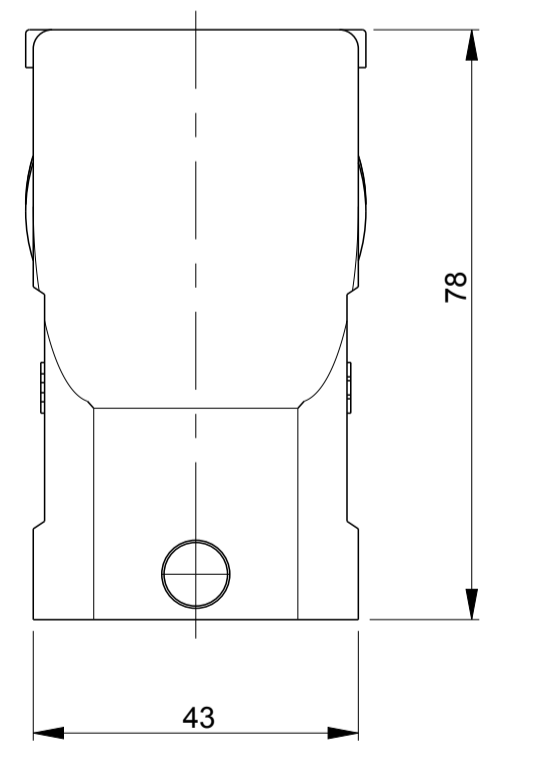
PN 1-6



PN 1-1



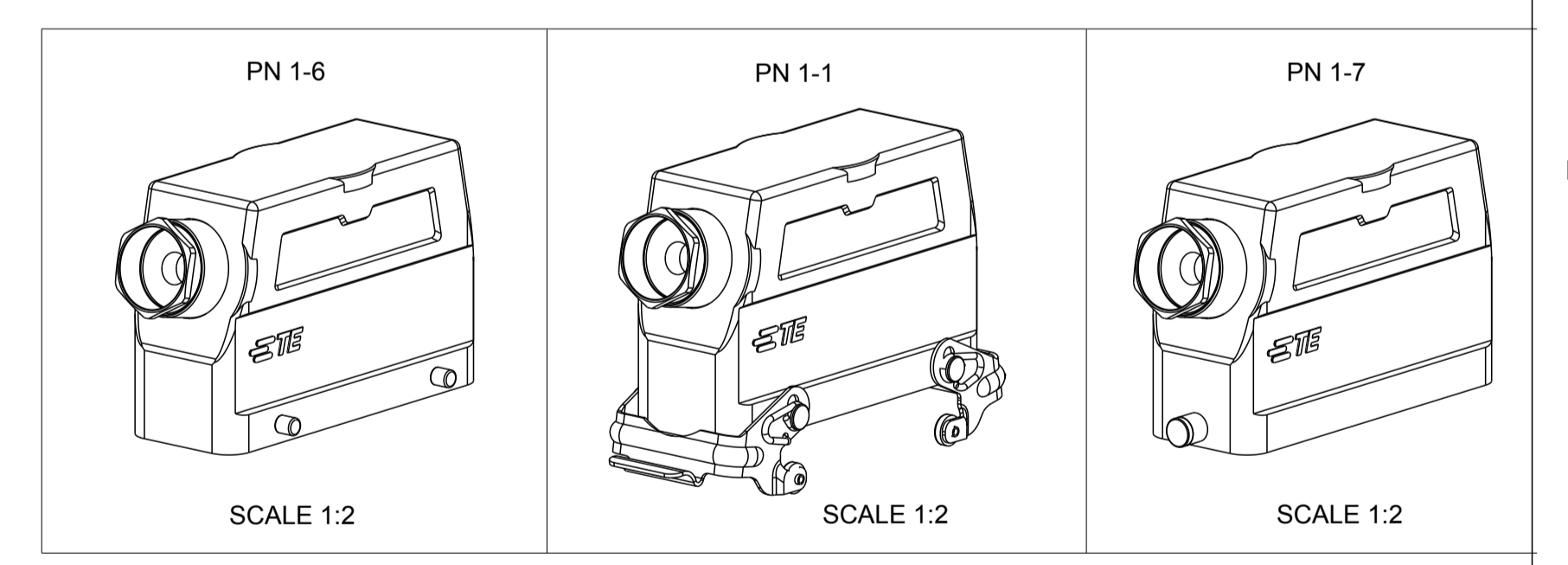
PN 1-7



| REVISIONS | | | | | |
|-----------|-----|-------------------------------|-----------|-----|------|
| P | LTR | DESCRIPTION | DATE | DWN | APVD |
| A2 | | Released as per ECR-07-030424 | 17.12.07 | SP | TS |
| A3 | | ECR-16-016780 | 25SEP2017 | GV | MKO |

NOTES

- 1 Material:Housing:Aluminium Diecasting Alloy
- 2 Surface:Powder varnish grey
- 3 Varnish on the inside not necessary
- 4 Packaging
Quantity 5 Pieces in a box



| QTY | DESCRIPTION | MATERIAL | SURFACE | COLOR | ITEM NO | REMARKS |
|-----|--------------------------|-----------|---------------|-------|---------|---------|
| 1 | 1 Cable connection round | Brass | Nickel plated | Blue | 5 | PG21 |
| 2 | 2 LB-Clip bolt | Steel | Zinc plated | Blue | 4 | |
| 2 | 2 VS-Clip bolt | Steel | Zinc plated | Blue | 3 | |
| 4 | 4 VS-Clip bolt | Steel | Zinc plated | Blue | 2 | |
| 1 | 1 HD Hood | Aluminium | - | Grey | 1 | |

ORDERING TEXT
 HD.64.STS.1.21
 HD.64.STS-VS.1.21
 HD.64.STS-GR.1.21

THIS DRAWING IS A CONTROLLED DOCUMENT.

DWN: Schneider 29.07.2003
 CHK: Schneider 29.07.2003

APVD: Schneider

NAME: HD Hood
 HD.64.STS.1.21

PRODUCT SPEC: -
 APPLICATION SPEC: -
 WEIGHT: -

MATERIAL: -
 FINISH: -

SCALE: 1:1 SHEET 1 OF 1 REV A3

CUSTOMER DRAWING



Компания «ЭлектроПласт» предлагает заключение долгосрочных отношений при поставках импортных электронных компонентов на взаимовыгодных условиях!

Наши преимущества:

- Оперативные поставки широкого спектра электронных компонентов отечественного и импортного производства напрямую от производителей и с крупнейших мировых складов;
- Поставка более 17-ти миллионов наименований электронных компонентов;
- Поставка сложных, дефицитных, либо снятых с производства позиций;
- Оперативные сроки поставки под заказ (от 5 рабочих дней);
- Экспресс доставка в любую точку России;
- Техническая поддержка проекта, помощь в подборе аналогов, поставка прототипов;
- Система менеджмента качества сертифицирована по Международному стандарту ISO 9001;
- Лицензия ФСБ на осуществление работ с использованием сведений, составляющих государственную тайну;
- Поставка специализированных компонентов (Xilinx, Altera, Analog Devices, Intersil, Interpoint, Microsemi, Aeroflex, Peregrine, Syfer, Eurofarad, Texas Instrument, Miteq, Cobham, E2V, MA-COM, Hittite, Mini-Circuits, General Dynamics и др.);

Помимо этого, одним из направлений компании «ЭлектроПласт» является направление «Источники питания». Мы предлагаем Вам помощь Конструкторского отдела:

- Подбор оптимального решения, техническое обоснование при выборе компонента;
- Подбор аналогов;
- Консультации по применению компонента;
- Поставка образцов и прототипов;
- Техническая поддержка проекта;
- Защита от снятия компонента с производства.



Как с нами связаться

Телефон: 8 (812) 309 58 32 (многоканальный)

Факс: 8 (812) 320-02-42

Электронная почта: org@eplast1.ru

Адрес: 198099, г. Санкт-Петербург, ул. Калинина, дом 2, корпус 4, литера А.