

5

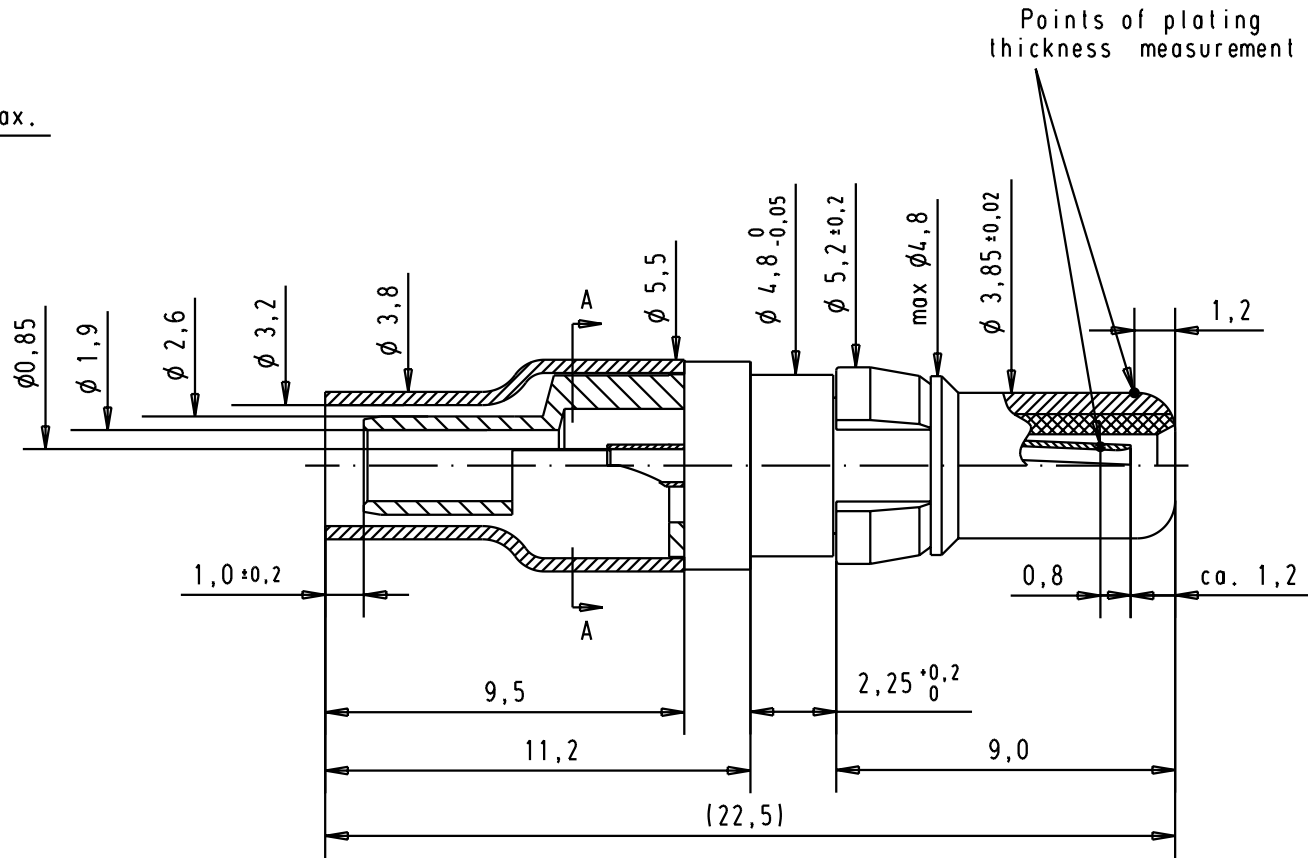
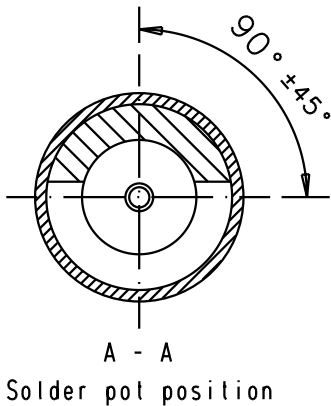
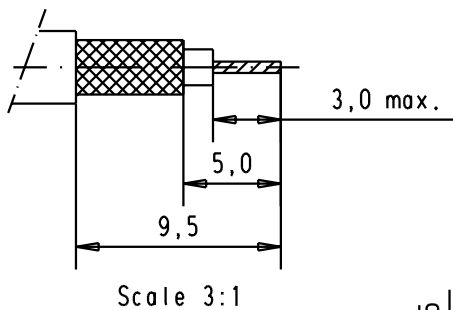
4

3

2

1

Harnessing dimensions for cables: RG174U BU, RG188AU, RG316U



Crimping tool of outer conductor:
hand tool: 09 99 000 0503 00
die: 09 99 000 0508 00

A

09692817140	Mating area	0,2 μm Au	0,2 μm Au				Detail.	Dat.	21-JUN-02	Name	CV	All Dim. in mm Orig. Size DIN A 4	Male coaxial contact, 50 Ohms, straight cable termination inner conductor for solder termination, outer conductor for solder or crimp termination	Maßstab/ Scale 5:1
	Termination area	5 μm Sn	0,2 μm Au				Insp.							
							Stand.							
09692815140	Mating area	0,8 μm Au	1,3 μm Au				HARTING EURL F-95972 Paris					TB 09 69 281 x140	Blatt/ Page 1 / 1	
	Termination area	0,2 μm Au	1,3 μm Au	31057	21-JUN-02	CV								
Part number	Plating	outer conductor	inner conductor	Mod.	Dat.	Name					Sub.			



Компания «ЭлектроПласт» предлагает заключение долгосрочных отношений при поставках импортных электронных компонентов на взаимовыгодных условиях!

Наши преимущества:

- Оперативные поставки широкого спектра электронных компонентов отечественного и импортного производства напрямую от производителей и с крупнейших мировых складов;
- Поставка более 17-ти миллионов наименований электронных компонентов;
- Поставка сложных, дефицитных, либо снятых с производства позиций;
- Оперативные сроки поставки под заказ (от 5 рабочих дней);
- Экспресс доставка в любую точку России;
- Техническая поддержка проекта, помощь в подборе аналогов, поставка прототипов;
- Система менеджмента качества сертифицирована по Международному стандарту ISO 9001;
- Лицензия ФСБ на осуществление работ с использованием сведений, составляющих государственную тайну;
- Поставка специализированных компонентов (Xilinx, Altera, Analog Devices, Intersil, Interpoint, Microsemi, Aeroflex, Peregrine, Syfer, Eurofarad, Texas Instrument, Miteq, Cobham, E2V, MA-COM, Hittite, Mini-Circuits, General Dynamics и др.);

Помимо этого, одним из направлений компании «ЭлектроПласт» является направление «Источники питания». Мы предлагаем Вам помощь Конструкторского отдела:

- Подбор оптимального решения, техническое обоснование при выборе компонента;
- Подбор аналогов;
- Консультации по применению компонента;
- Поставка образцов и прототипов;
- Техническая поддержка проекта;
- Защита от снятия компонента с производства.



Как с нами связаться

Телефон: 8 (812) 309 58 32 (многоканальный)

Факс: 8 (812) 320-02-42

Электронная почта: org@eplast1.ru

Адрес: 198099, г. Санкт-Петербург, ул. Калинина, дом 2, корпус 4, литера А.