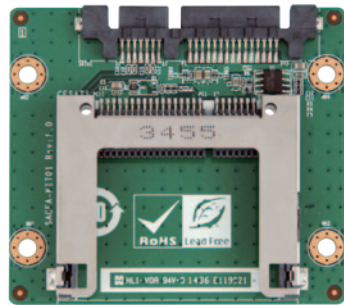


SATA to CFast™ Converter Board

New

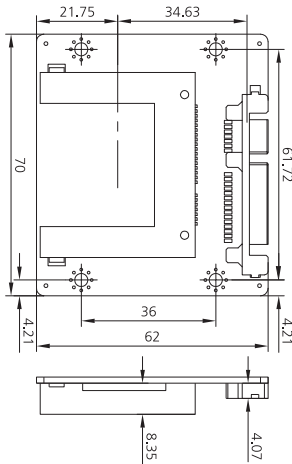
SACFA-KIT01-R10

SATA to CFast™ converter board



32801-000100-300-RS

Dimensions (Unit: mm)



Features

- CFast™ socket
- 7-pin SATA data connector, and a female 17-pin power CFast™ connector

Packing List

- 1 x SACFA-KIT01-R10
- 1 x QIG

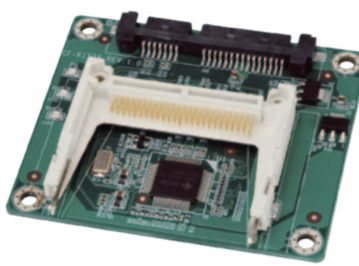
Ordering Information

Part No.	Description
SACFA-KIT01-R10	SATA to 24-pin CFast™ socket converter board
32000-080700-RS	SATA 7+15P female to SATA 7P / PH 5.08 4P cable, L=200mm/100mm
32801-000100-100-RS	SATA 7+15P female to SATA 7P / PH 2.5 4P cable, L=200mm/200mm
32801-000201-100-RS	SATA 7+15P female to SATA 7P / PH 2.0 2P cable, L=150mm/150mm

SATA to CF Type II Converter Board

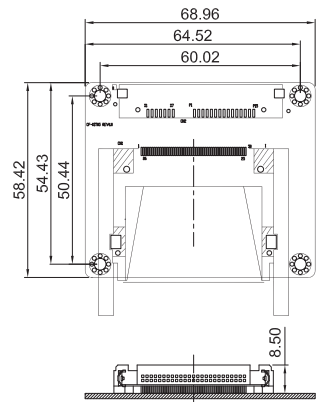
SACF-KIT01-R10

SATA to CF converter board



32801-000100-300-RS

Dimensions (Unit: mm)



Features

- CF Type II socket
- 50-pin CF Type II connector

Packing List

- 1 x SACF-KIT01-R10
- 1 x QIG
- 1 x SATA with power cable kit (P/N: 32801-000100-300-RS)

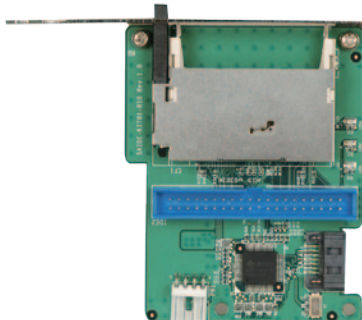
Ordering Information

Part No.	Description
SACF-KIT01-R10	SATA to 50-pin CF socket converter board

SATA to IDE/CF Type II Converter Board

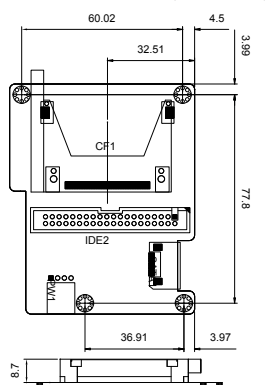
SAIDE-KIT01-R10

SATA to IDE/CF converter board



32100-064401-RS

Dimensions (Unit: mm)



Features

- CF Type II socket
- 40-pin IDE connector (master mode)
- 4-pin 5V input connector
- Power/5V/HDD LED indicator
- Support one IDE device or one CF

Packing List

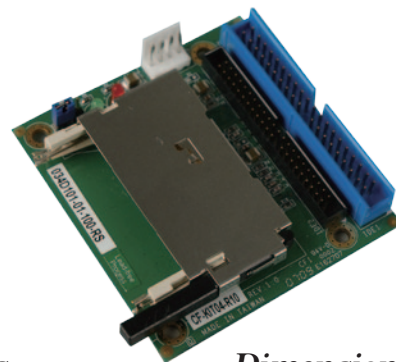
- 1 x SAIDE-KIT01-R10
- 1 x QIG
- 1 x Power cable (P/N: 32100-171800-RS)

Ordering Information

Part No.	Description
SAIDE-KIT01-R10	SATA to 40-pin IDE/CF socket converter board with bracket
32000-062800-RS	SATA cable
32100-064401-RS	Power cable
32102-000100-200-RS	SATA power cable

IDE/CF Type II Converter Board

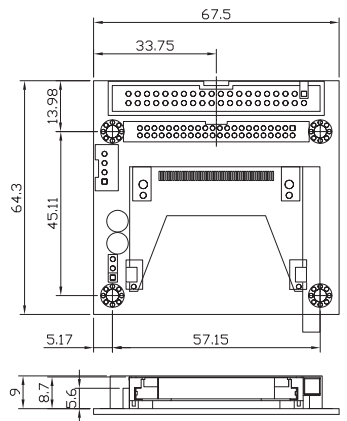
CF-KIT04-R10 IDE to CF Type II converter board with master/slave mode selection



Features

- CF Type II socket with master/slave mode selection
- 4-pin power connector
- Power/HDD signal LED

Dimensions (Unit: mm)



IEI CF Solution



iCF1000 Industrial standard grade

iCF1000 Wide Temp. grade



Компания «ЭлектроПласт» предлагает заключение долгосрочных отношений при поставках импортных электронных компонентов на взаимовыгодных условиях!

Наши преимущества:

- Оперативные поставки широкого спектра электронных компонентов отечественного и импортного производства напрямую от производителей и с крупнейших мировых складов;
- Поставка более 17-ти миллионов наименований электронных компонентов;
- Поставка сложных, дефицитных, либо снятых с производства позиций;
- Оперативные сроки поставки под заказ (от 5 рабочих дней);
- Экспресс доставка в любую точку России;
- Техническая поддержка проекта, помощь в подборе аналогов, поставка прототипов;
- Система менеджмента качества сертифицирована по Международному стандарту ISO 9001;
- Лицензия ФСБ на осуществление работ с использованием сведений, составляющих государственную тайну;
- Поставка специализированных компонентов (Xilinx, Altera, Analog Devices, Intersil, Interpoint, Microsemi, Aeroflex, Peregrine, Syfer, Eurofarad, Texas Instrument, Miteq, Cobham, E2V, MA-COM, Hittite, Mini-Circuits, General Dynamics и др.);

Помимо этого, одним из направлений компании «ЭлектроПласт» является направление «Источники питания». Мы предлагаем Вам помощь Конструкторского отдела:

- Подбор оптимального решения, техническое обоснование при выборе компонента;
- Подбор аналогов;
- Консультации по применению компонента;
- Поставка образцов и прототипов;
- Техническая поддержка проекта;
- Защита от снятия компонента с производства.



Как с нами связаться

Телефон: 8 (812) 309 58 32 (многоканальный)

Факс: 8 (812) 320-02-42

Электронная почта: org@eplast1.ru

Адрес: 198099, г. Санкт-Петербург, ул. Калинина, дом 2, корпус 4, литера А.