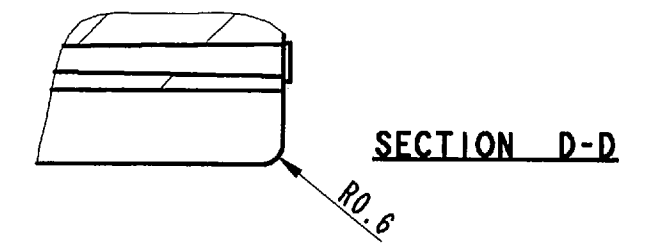
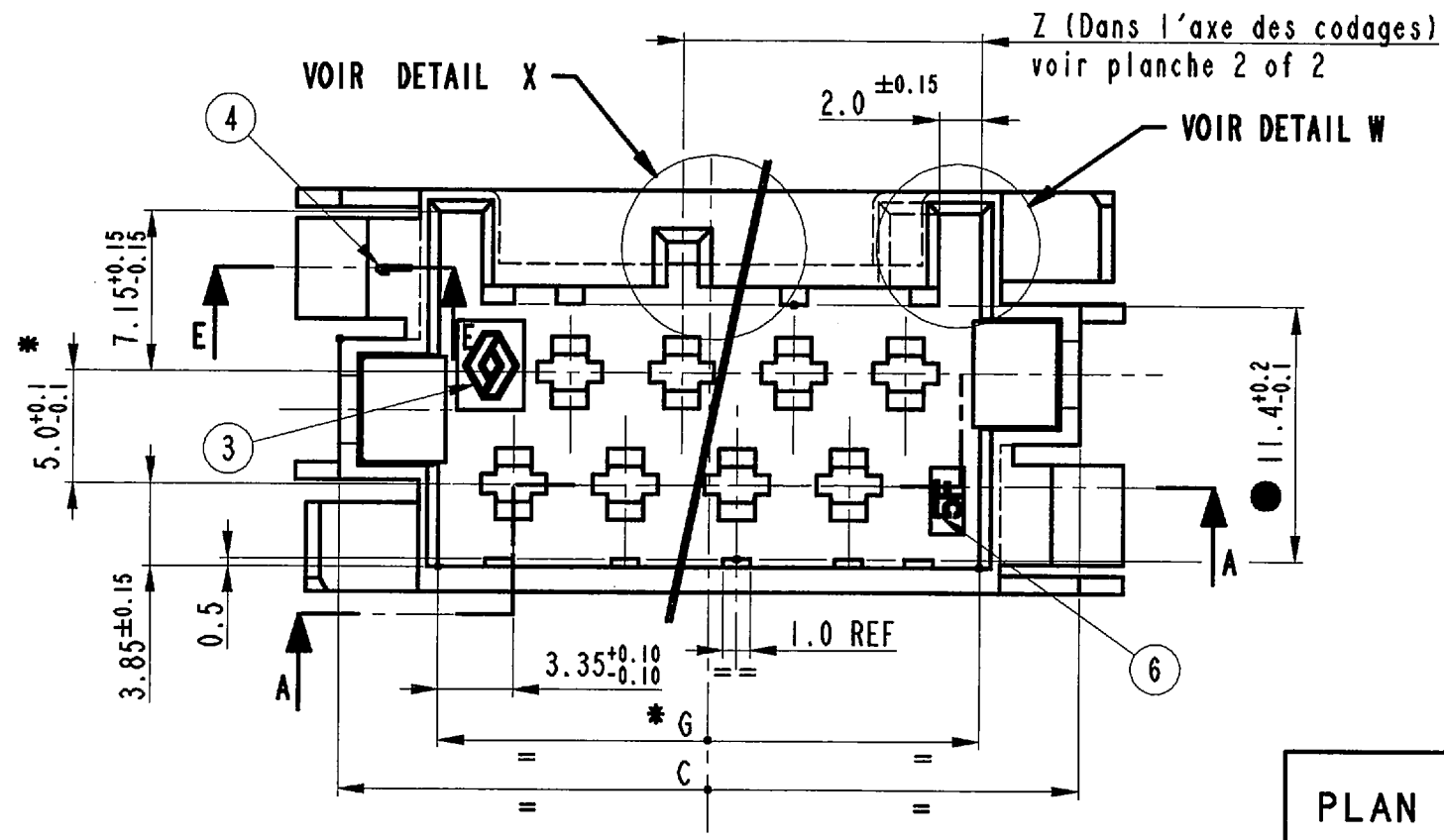
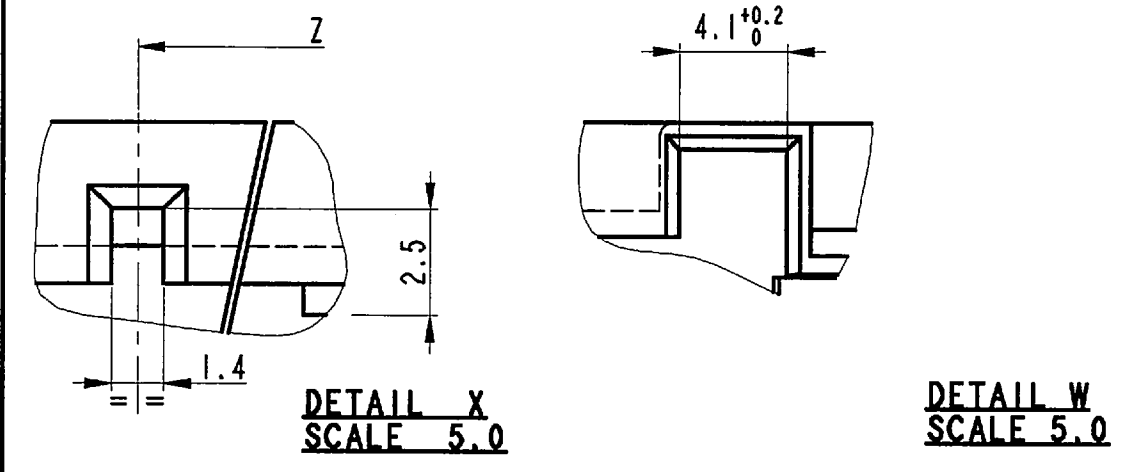
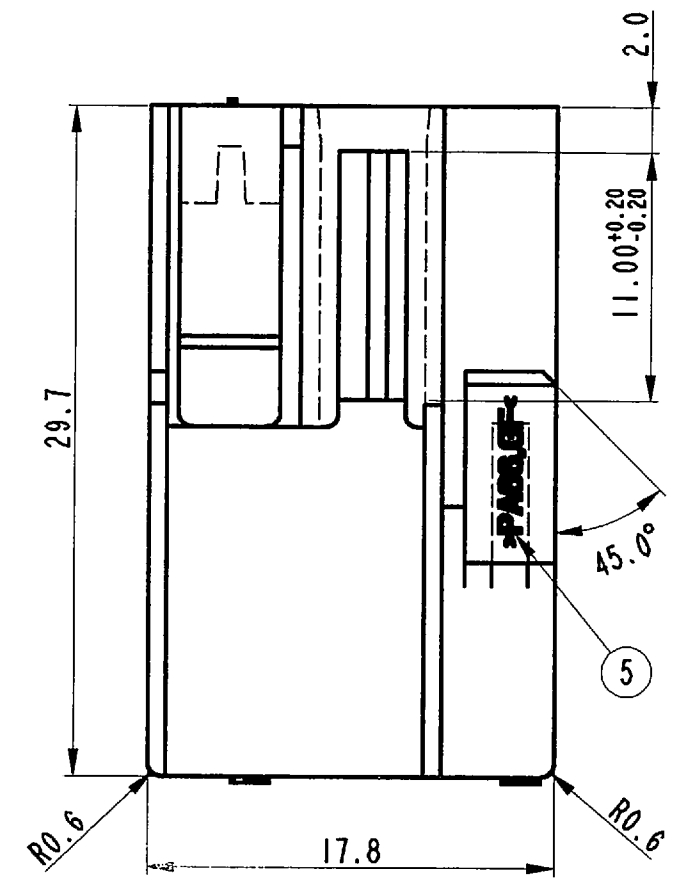
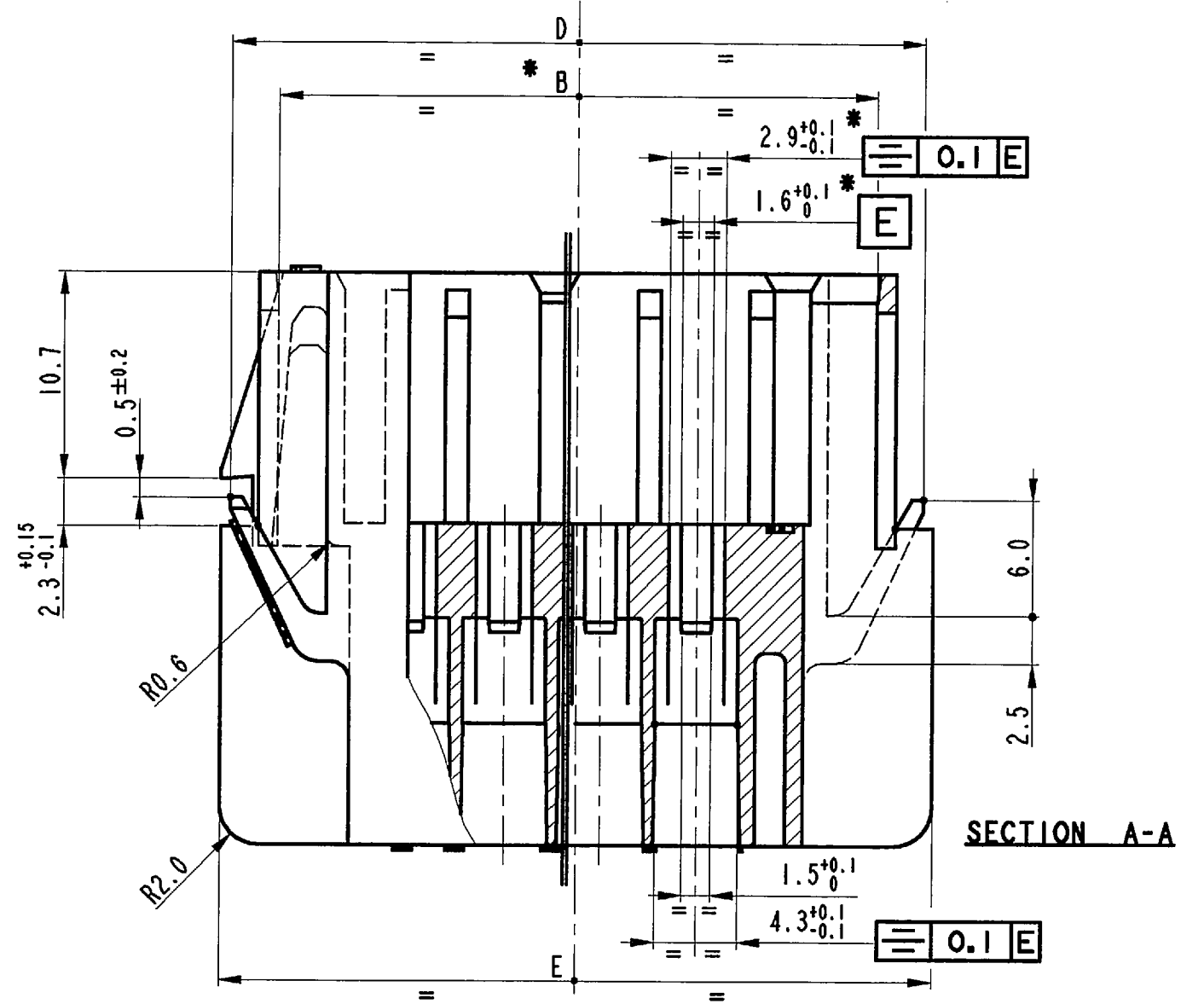
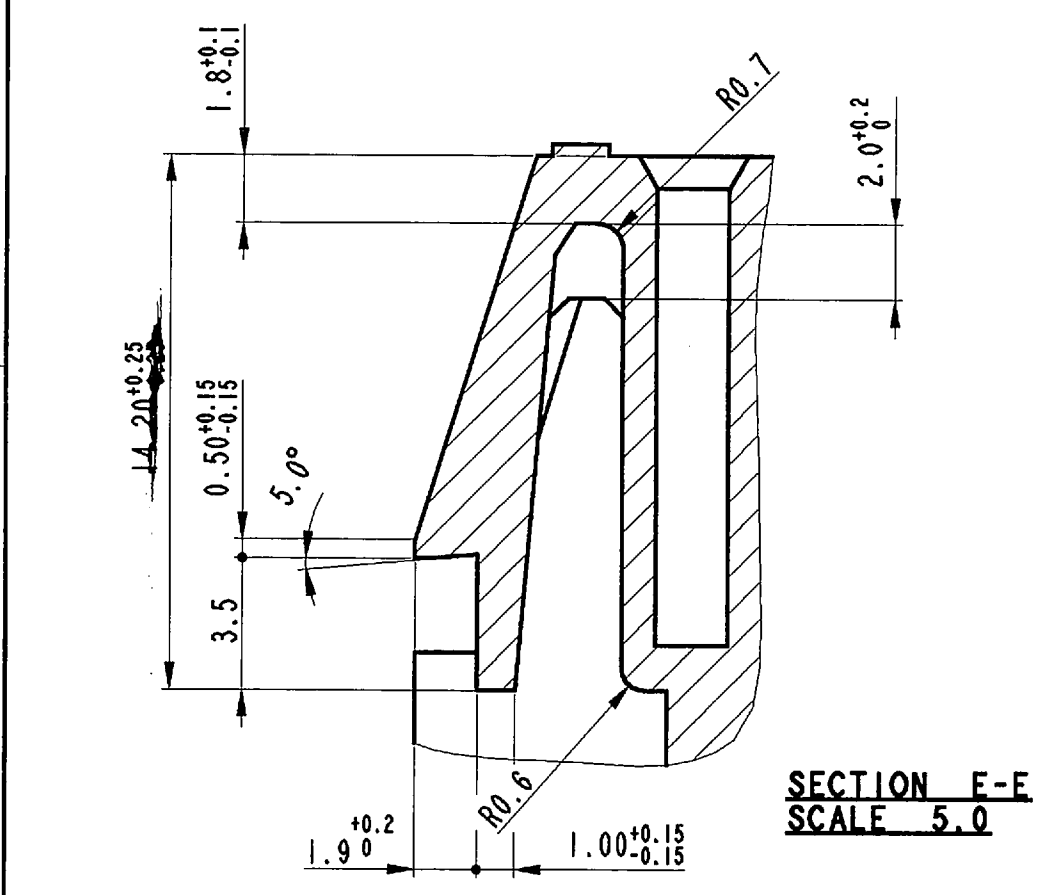
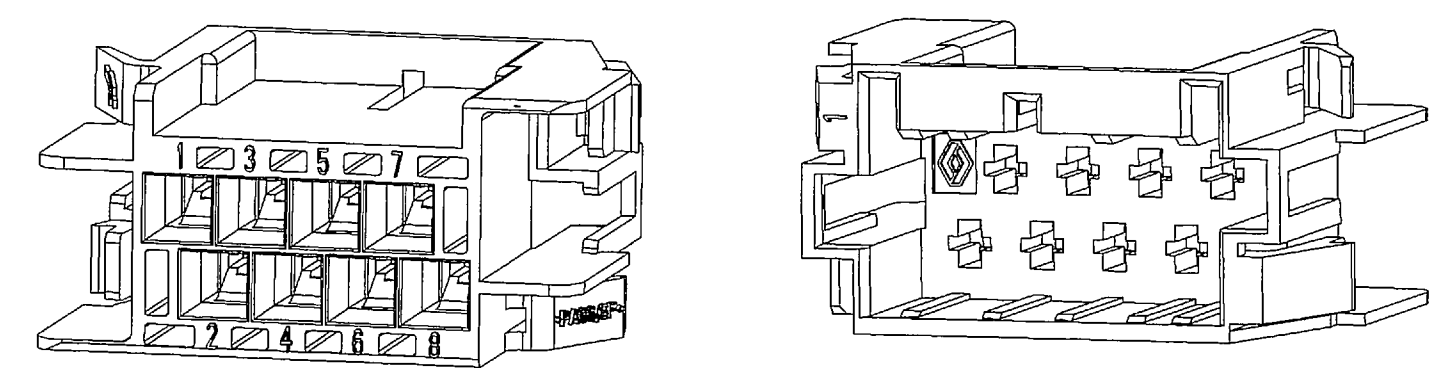


NOTES:

- ① Logo F.C.I. selon spec. IPS 097 , type 2 , hauteur 3 mm , surepaisseur 0.3 mm.
- ② Reperage N° de voie hauteur 1.7 mm ; surepaisseur 0.3 mm.
- ③ Logo RENAULT selon spec. RENAULT V.1. 00-10-501/--B , type 3 (simple) hauteur 3 mm , surepaisseur 0.3 mm.
- ④ Nb identification emprente hauteur 2 mm , surepaisseur 0.3 mm.
- ⑤ Marquage materiau hauteur 3 mm , surepaisseur 0.3 mm.
- ⑥ Code data production hauteur 3 mm , surepaisseur 0.3 mm , voir spec. F.C.Italie n° IPS 105.
- ⑦ Degré d'inflammabilité selon la norme FMVSS 302 : 50 $\frac{1}{2}$ 70 mm/1' pour epaisseur 1.0 mm.



- COTES SUJETES A CONTROLS DES CAPABILITES (CPK).
- * COTES FUNCTIONELLES

Rev.	Date	Description	By
A	31/05/12	ECN 12-00684 Removed master column	GB - MC
06	15/11/96	Ajournement	R.R.
05	25/03/96	Ajournement	R.R.
04	18/10/95	Ajournement	R.R.
03	04/05/95	Ajournement	R.R.
02	21/02/95	Ajournement	R.R.
01	12/01/95	Ajournement	R.R.

This is our exclusive property. It is not to be copied, reprinted or disclosed to a third party nor used for manufacturing, without our written consent. And has to be returned in case of not usage.

Questo disegno e' di us. esclusiva proprietaria. Non puo' essere copiato, ne riprodotto, ne trasmesso o terzi o utilizzato per la fabbricazione senza la nostra autorizzazione scritta. Deve essere restituito nel caso non sia utilizzato.

All dimensions in mm	European projection Proiezione europea	Dimensioni in mm
The underlining dimensions are not on scale	Le dimensioni sottolineate non sono in scala	
TOLERANCES unless otherwise specified	1 dec. ± 0.2 2 dec. ± 0.1 Angles ± 1°	TOLLERANZE Salvo istruzioni contrarie

MANUFACTURING CRITICAL POINT		
③ CRITICAL	① IMPORTANT	
Approvals	Date	Sign.
Draft	11/10/94	C.SAVINI
Cheched	11/10/94	A.GENTA
References / Riferimenti	EPT 93004	

Description :	PORTE LANGUETTES RT 94 (PLAN DEFINITION CLIENT)	
Material / materiale	PA66 15% FIBRE DE VERRE	
Plating / Trattamento galvanico		
Cat. Nr :	VOIR PLANCHE 2 DE 2	
FRAMATOME CONNECTORS INTERNATIONAL		SCALE
Framatome Connectors Italia S.p.A.		5:1
Drawing Nr :	BPD307840.1_2.06	

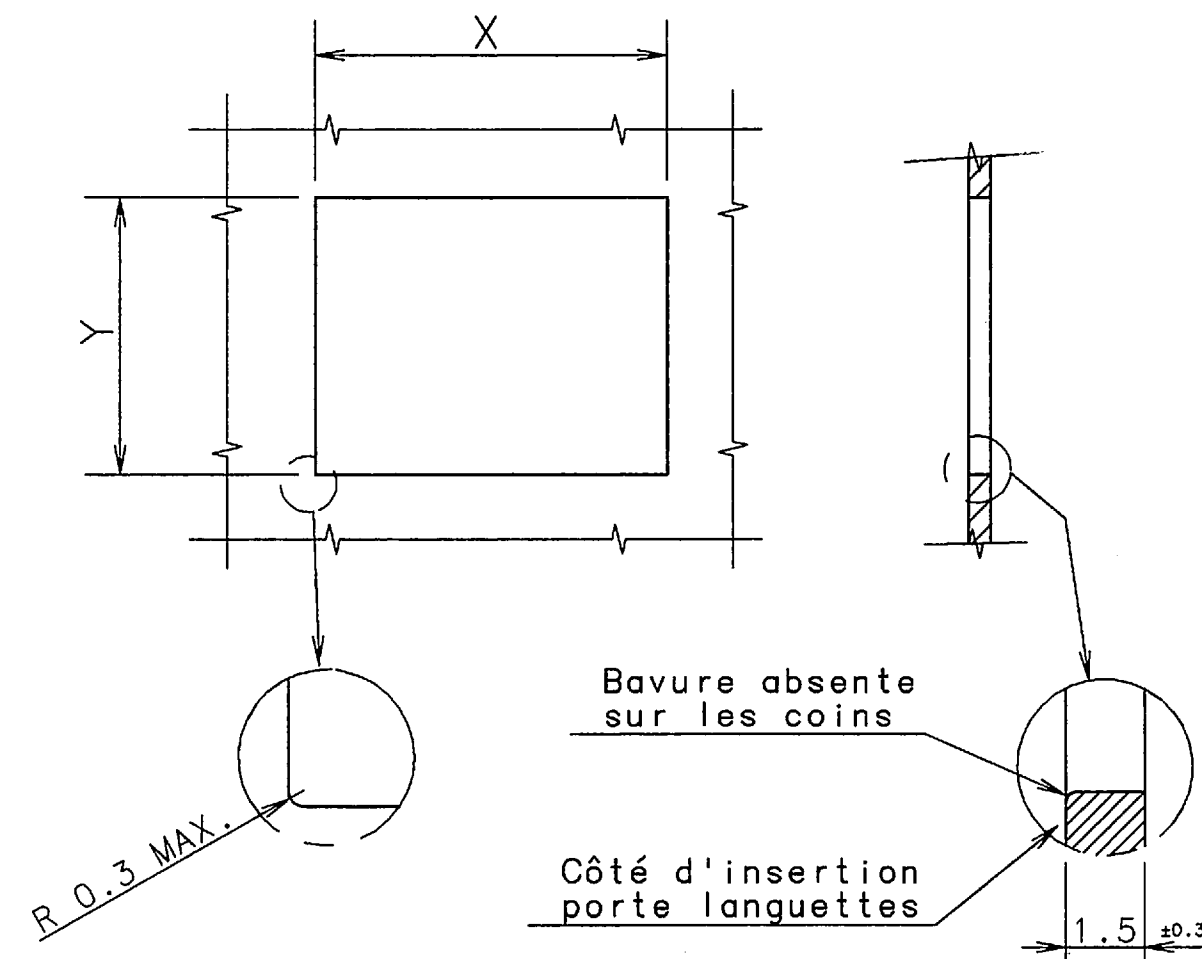
16	35.0	51.1	52.9	56.0	57.0	43.6	44.2	500
8	15.0	31.1	32.9	36.0	37.0	23.6	24.2	1000
4	5.0	21.1	22.9	26.0	27.0	13.6	14.2	1500
2	—	16.1	17.9	21.0	22.0	8.6	9.2	1500
NB. DE VOIES	A ±0.15	B ±0.25	C ±0.3	D ±0.3	E	F	G ±0.1	COND I

PLAN D'ASSEMBLAGE 5010293038

TYPE	CODAGES	Nb. DE VOIES	Z±0.2	COULEUR	CODE F.C.I.	CODE R.V.I.	POIDS EN GRAMMES
J		2	—	NOIR	RT94RH02BK*T	5010214474	3.7
A		2	3.35	BLANC	RT94RH02WH*T	5010214475	3.7
B		2	5.85	GRIS	RT94RH02GY*T	5010214476	3.7
J		4	—	NOIR	RT94RH04BK*T	5010214482	3.7
A		4	3.35	BLANC	RT94RH04WH*T	5010214483	4.6
B		4	5.85	GRIS	RT94RH04GY*T	5010214484	4.6
C		4	8.35	JAUNE	RT94RH04YE*T	5010214485	4.6
A		8	3.35	BLANC	RT94RH08WH*T	5010214497	6.6

TYPE	CODAGES	Nb. DE VOIES	Z±0.2	COULEUR	CODE F.C.I.	CODE R.V.I.	POIDS EN GRAMMES
B		8	5.85	GRIS	RT94RH08GY*T	5010214498	6.6
C		8	8.35	JAUNE	RT94RH08YE*T	5010214499	6.6
G		8	18.35	VIOLET	RT94RH08VL*T	5010214503	6.6
E		8	13.35	ROUGE	RT94RH08RD*T	5010214501	6.6
H		8	10.85	MARRON	RT94RH08BN*T	5010214504	6.6

PLAN DE DÉCOUPE



	2 VOIES	4 VOIES	8 VOIES
Dim. X	18.4 $^{+0.15}_0$	23.4 $^{+0.15}_0$	33.4 $^{+0.15}_0$
Dim. Y	18.4 $^{+0.15}_0$	18.4 $^{+0.15}_0$	18.4 $^{+0.15}_0$

REV.	DATE	DESCRIPTION	BY
A	31/05/12	ECN 12-00684 Removed master column	GB - MC
06	15/11/96	Ajournement	R.R.
05	25/03/96	Ajournement	R.R.
04	18/10/95	Ajournement	R.R.
03	04/05/95	Ajournement	R.R.
02	21/02/95	Ajournement	R.R.
01	12/01/95	Ajournement	R.R.

MATERIAU / MATERIALE
PA66 15% FIBRE DE VERRE

Questo disegno è di esclusiva proprietà. Non può essere copiato, né riprodotto, né trascritto o terzi o utilizzato per la fabbricazione senza la nostra autorizzazione scritta. Deve essere restituito nel caso non sia utilizzato.

This is our exclusive property. It is not to be copied, reprinted or disclosed to a third party nor used for manufacturing without our written consent, and has to be returned in case of not usage.

TOLERANCES	1DEC ±0.2	1DEC ±0.1	TOLLERANZE
NON SPECIFIES	2DEC ±0.1	2DEC ±0.1	SALVO ISTRUZIONI CONTRARIE
TOUTES DIMENSIONS EN mm			DIMENSIONI IN MM
EUROPEAN PROJECTION			PROIEZIONE EUROPEA

THE UNDERLINED DIMENSIONS ARE NOT ON SCALE / LE DIMENSIONI SOTTOLINEATE NON SONO IN SCALA

REFERENCES / RIFERIMENTI
EPT93004

DESSIN	DATE	SIGN.
VERIFICATION	11.10.94	C.SAVINI
	11.10.94	A.GENTA

← MANUFACTURING CRITICAL POINT
© CRITICAL ① IMPORTANT

PORTE LANGUETTES RT94
(PLAN DEFINITION CLIENT)

CAT. No. VOIR PLANCHE

FRAMATOME CONNECTORS INTERNATIONAL
Framatome Connectors Italia S.p.A. ECH :

PLAN N° BPD307840.2_2.06



Компания «ЭлектроПласт» предлагает заключение долгосрочных отношений при поставках импортных электронных компонентов на взаимовыгодных условиях!

Наши преимущества:

- Оперативные поставки широкого спектра электронных компонентов отечественного и импортного производства напрямую от производителей и с крупнейших мировых складов;
- Поставка более 17-ти миллионов наименований электронных компонентов;
- Поставка сложных, дефицитных, либо снятых с производства позиций;
- Оперативные сроки поставки под заказ (от 5 рабочих дней);
- Экспресс доставка в любую точку России;
- Техническая поддержка проекта, помощь в подборе аналогов, поставка прототипов;
- Система менеджмента качества сертифицирована по Международному стандарту ISO 9001;
- Лицензия ФСБ на осуществление работ с использованием сведений, составляющих государственную тайну;
- Поставка специализированных компонентов (Xilinx, Altera, Analog Devices, Intersil, Interpoint, Microsemi, Aeroflex, Peregrine, Syfer, Eurofarad, Texas Instrument, Miteq, Cobham, E2V, MA-COM, Hittite, Mini-Circuits, General Dynamics и др.);

Помимо этого, одним из направлений компании «ЭлектроПласт» является направление «Источники питания». Мы предлагаем Вам помощь Конструкторского отдела:

- Подбор оптимального решения, техническое обоснование при выборе компонента;
- Подбор аналогов;
- Консультации по применению компонента;
- Поставка образцов и прототипов;
- Техническая поддержка проекта;
- Защита от снятия компонента с производства.



Как с нами связаться

Телефон: 8 (812) 309 58 32 (многоканальный)

Факс: 8 (812) 320-02-42

Электронная почта: org@eplast1.ru

Адрес: 198099, г. Санкт-Петербург, ул. Калинина, дом 2, корпус 4, литера А.