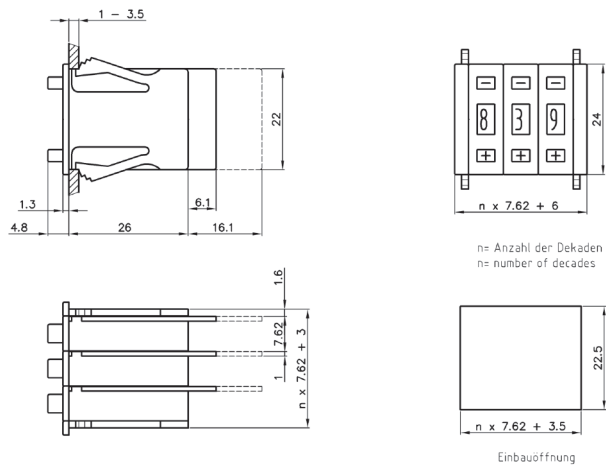


1

# SMC-D



## Zweitast-Codierschalter

- Kontaktbahnen mit abriebfester Hartgoldauflage
- 100% elektronische Endkontrolle

Durch Gold-auf-Goldkontakte erreichen wir den gleichbleibend geringen Übergangswiderstand. Die nach ISO 9001:2000 zertifizierte Fertigung und die 100% elektronische Endkontrolle garantieren die zuverlässige Funktion. Viele Sondervarianten sind auf Anfrage verfügbar und spezielle Ausführungen können nach Kundenwunsch hergestellt werden.

## Dual push button switch

- Contacts with abrasion resistant hard gold plating
- 100% electronic final inspection and testing

Gold-gold-contacts have low and stable contact resistance. ISO 9001:2000 approved production together with 100% electronic final inspection and testing guarantee reliable operation. Many special designs are available on request or can be built according to customer's specification.

MECHANISCHE KENNWERTE		MECHANICAL DATA	
Baubreite	Width		7,62mm
Zul. Umgebungstemp.	Perm. ambient temp		-20 ... +80°C
Mech. Lebensdauer	Mech. lifetime		1 000 000 Schaltschritte / 1 000 000 steps
Betätigungskraft	Operating force		ca. 4N / approx. 4N
Gewicht	Weight		ca. 4g / approx. 4g
Ziffernhöhe 10-stellig	Digit height 10-digit		4,9mm
Ziffernhöhe 16-stellig	Digit height 16-digit		3,4mm
Tastvorgang (Druckpunkt)	Click action		fühlbar / marked
Vibrationstest	Vibration testing		nach DIN EN 60068-2-6 / acc. DIN EN 60068-2-6
Schocktest	Shock testing		nach DIN EN 60068-2-27 / acc. DIN EN 60068-2-27
ELEKTRISCHE KENNWERTE		ELECTRICAL DATA	
Betriebsspannung	Operating voltage		≤ 40V
Kontaktbelastung dynamisch (Ohmlast)	Contact load, dynamic (resistive)		≤ 100mA
Kontaktbelastung statisch	Contact load, static		≤ 1A
Übergangswiderstand bei Printplatte AK (gemessen von Zuleitung bis Ausgang)	Contact resistance for PCB AK (measured from supply line to output)		<100mΩ
MATERIAL		MATERIAL	
Gehäuse	Housing		PPO
Printplatte Basismaterial	PCB base material		FR4 bzw. CEM3 DIN IEC249-2 / FR4 or CEM3 DIN IEC249-2
Kontaktfläche	Contact surface		Au über Ni auf Cu / Au over Ni on Cu
Schleifkontakt	Sliding contact		Au über Ni auf CuSn6 / Au over Ni on CuSn6

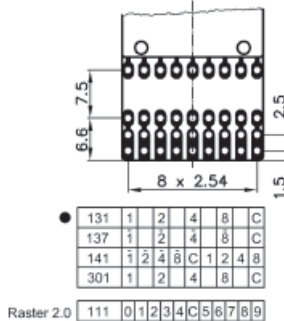
## 2 CODIERUNGEN / CODES

	Pos				
Decimal	10	Code: <b>SMC-D 111</b>	3	4	5
BCD	10	Code: <b>SMC-D 131</b>	3	4	5
BCD Complement	10	Code: <b>SMC-D 137</b>	3	4	5
BCD+Complement	10	Code: <b>SMC-D 141</b>	3	4	5
Hexadecimal	16	Code: <b>SMC-D 301</b>	3	4	5

Codiertabellen siehe Seite 211 / Coding tables please see page 211

## 3 PRINTPLATTE / PCB

Kurz / Short	Lang / Long
Code: <b>SMC-D 2 A K 4 5</b>	Code: <b>SMC-D 2 A L 4 5</b>



● kurzschließende Schaltweise / shorting switching mode  
 Bohrungen Ø1mm für Löt- und Steckanschluss / Through holes Ø1mm for soldering and socket connections

## 4 ZUSATZ / SUFFIX

Lötstifte für LP / Solder pins for PCB	ohne Lötstifte / without solder pins
Code: <b>SMC-D 2 3 L S 5</b>	o. Abb. / no picture Code: <b>SMC-D 2 3 5</b>



## 5 FARBE / COLOUR

Gehäuse schwarz, Ziffernrolle schwarz, Beschriftung weiß / housing black, drum black, digits white  
 Code: **SMC-D 2 3 2 4 5**

## ZUBEHÖR / ACCESSORIES

Abstandsplatte / Spacer	Abschlussplattenpaar / Pair of end plates	Leergehäuse / Dummy housing
Code: <b>SMC-A</b>	Code: <b>SMC-P/K</b>	Code: <b>SMC-L</b>



Компания «ЭлектроПласт» предлагает заключение долгосрочных отношений при поставках импортных электронных компонентов на взаимовыгодных условиях!

Наши преимущества:

- Оперативные поставки широкого спектра электронных компонентов отечественного и импортного производства напрямую от производителей и с крупнейших мировых складов;
- Поставка более 17-ти миллионов наименований электронных компонентов;
- Поставка сложных, дефицитных, либо снятых с производства позиций;
- Оперативные сроки поставки под заказ (от 5 рабочих дней);
- Экспресс доставка в любую точку России;
- Техническая поддержка проекта, помощь в подборе аналогов, поставка прототипов;
- Система менеджмента качества сертифицирована по Международному стандарту ISO 9001;
- Лицензия ФСБ на осуществление работ с использованием сведений, составляющих государственную тайну;
- Поставка специализированных компонентов (Xilinx, Altera, Analog Devices, Intersil, Interpoint, Microsemi, Aeroflex, Peregrine, Syfer, Eurofarad, Texas Instrument, Miteq, Cobham, E2V, MA-COM, Hittite, Mini-Circuits, General Dynamics и др.);

Помимо этого, одним из направлений компании «ЭлектроПласт» является направление «Источники питания». Мы предлагаем Вам помощь Конструкторского отдела:

- Подбор оптимального решения, техническое обоснование при выборе компонента;
- Подбор аналогов;
- Консультации по применению компонента;
- Поставка образцов и прототипов;
- Техническая поддержка проекта;
- Защита от снятия компонента с производства.



#### Как с нами связаться

**Телефон:** 8 (812) 309 58 32 (многоканальный)

**Факс:** 8 (812) 320-02-42

**Электронная почта:** [org@eplast1.ru](mailto:org@eplast1.ru)

**Адрес:** 198099, г. Санкт-Петербург, ул. Калинина, дом 2, корпус 4, литера А.