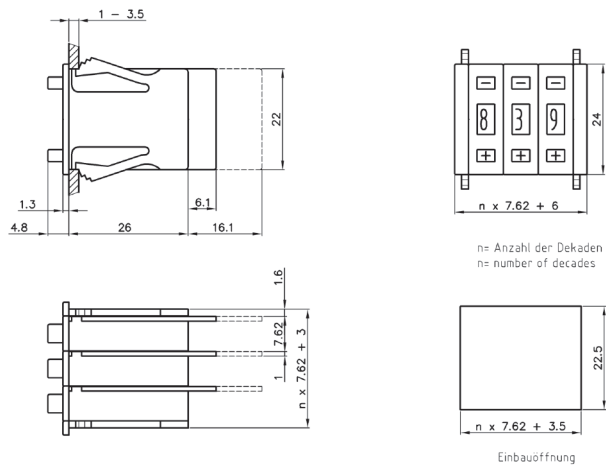


1

# SMC-D



## Zweitast-Codierschalter

- Kontaktbahnen mit abriebfester Hartgoldauflage
- 100% elektronische Endkontrolle

Durch Gold-auf-Goldkontakte erreichen wir den gleichbleibend geringen Übergangswiderstand. Die nach ISO 9001:2000 zertifizierte Fertigung und die 100% elektronische Endkontrolle garantieren die zuverlässige Funktion. Viele Sondervarianten sind auf Anfrage verfügbar und spezielle Ausführungen können nach Kundenwunsch hergestellt werden.

## Dual push button switch

- Contacts with abrasion resistant hard gold plating
- 100% electronic final inspection and testing

Gold-gold-contacts have low and stable contact resistance. ISO 9001:2000 approved production together with 100% electronic final inspection and testing guarantee reliable operation. Many special designs are available on request or can be built according to customer's specification.

### MECHANISCHE KENNWERTE

MECHANISCHE KENNWERTE	MECHANICAL DATA	
Baubreite	Width	7,62mm
Zul. Umgebungstemp.	Perm. ambient temp	-20 ... +80°C
Mech. Lebensdauer	Mech. lifetime	1 000 000 Schaltschritte / 1 000 000 steps
Betätigungskraft	Operating force	ca. 4N / approx. 4N
Gewicht	Weight	ca. 4g / approx. 4g
Ziffernhöhe 10-stellig	Digit height 10-digit	4,9mm
Ziffernhöhe 16-stellig	Digit height 16-digit	3,4mm
Tastvorgang (Druckpunkt)	Click action	fühlbar / marked
Vibrationstest	Vibration testing	nach DIN EN 60068-2-6 / acc. DIN EN 60068-2-6
Schocktest	Shock testing	nach DIN EN 60068-2-27 / acc. DIN EN 60068-2-27

### ELEKTRISCHE KENNWERTE

ELEKTRISCHE KENNWERTE	ELECTRICAL DATA	
Betriebsspannung	Operating voltage	≤ 40V
Kontaktbelastung dynamisch (Ohmlast)	Contact load, dynamic (resistive)	≤ 100mA
Kontaktbelastung statisch	Contact load, static	≤ 1A
Übergangswiderstand bei Printplatte AK (gemessen von Zuleitung bis Ausgang)	Contact resistance for PCB AK (measured from supply line to output)	<100mΩ

### MATERIAL

MATERIAL	MATERIAL	
Gehäuse	Housing	PPO
Printplatte Basismaterial	PCB base material	FR4 bzw. CEM3 DIN IEC249-2 / FR4 or CEM3 DIN IEC249-2
Kontaktfläche	Contact surface	Au über Ni auf Cu / Au over Ni on Cu
Schleifkontakt	Sliding contact	Au über Ni auf CuSn6 / Au over Ni on CuSn6

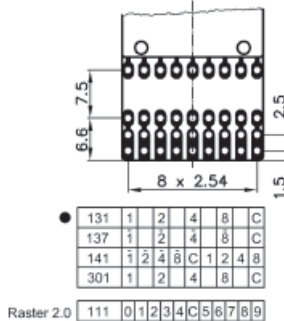
## 2 CODIERUNGEN / CODES

	Pos				
Decimal	10	Code: <b>SMC-D 111</b>	3	4	5
BCD	10	Code: <b>SMC-D 131</b>	3	4	5
BCD Complement	10	Code: <b>SMC-D 137</b>	3	4	5
BCD+Complement	10	Code: <b>SMC-D 141</b>	3	4	5
Hexadecimal	16	Code: <b>SMC-D 301</b>	3	4	5

Codiertabellen siehe Seite 211 / Coding tables please see page 211

## 3 PRINTPLATTE / PCB

Kurz / Short	Lang / Long
Code: <b>SMC-D 2 A K 4 5</b>	Code: <b>SMC-D 2 A L 4 5</b>



● kurzschließende Schaltweise / shorting switching mode  
 Bohrungen Ø1mm für Löt- und Steckanschluss / Through holes Ø1mm for soldering and socket connections

## 4 ZUSATZ / SUFFIX

Lötstifte für LP / Solder pins for PCB	ohne Lötstifte / without solder pins
Code: <b>SMC-D 2 3 L S 5</b>	o. Abb. / no picture Code: <b>SMC-D 2 3 5</b>

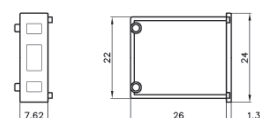
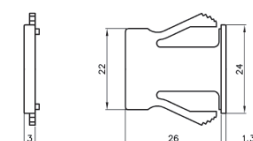
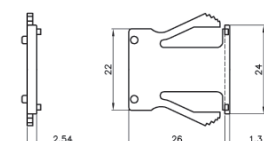


## 5 FARBE / COLOUR

Gehäuse schwarz, Ziffernrolle schwarz, Beschriftung weiß / housing black, drum black, digits white  
 Code: **SMC-D 2 3 2 4 5**

## ZUBEHÖR / ACCESSORIES

Abstandsplatte / Spacer	Abschlussplattenpaar / Pair of end plates	Leergehäuse / Dummy housing
Code: <b>SMC-A</b>	Code: <b>SMC-P/K</b>	Code: <b>SMC-L</b>





Компания «ЭлектроПласт» предлагает заключение долгосрочных отношений при поставках импортных электронных компонентов на взаимовыгодных условиях!

Наши преимущества:

- Оперативные поставки широкого спектра электронных компонентов отечественного и импортного производства напрямую от производителей и с крупнейших мировых складов;
- Поставка более 17-ти миллионов наименований электронных компонентов;
- Поставка сложных, дефицитных, либо снятых с производства позиций;
- Оперативные сроки поставки под заказ (от 5 рабочих дней);
- Экспресс доставка в любую точку России;
- Техническая поддержка проекта, помощь в подборе аналогов, поставка прототипов;
- Система менеджмента качества сертифицирована по Международному стандарту ISO 9001;
- Лицензия ФСБ на осуществление работ с использованием сведений, составляющих государственную тайну;
- Поставка специализированных компонентов (Xilinx, Altera, Analog Devices, Intersil, Interpoint, Microsemi, Aeroflex, Peregrine, Syfer, Eurofarad, Texas Instrument, Miteq, Cobham, E2V, MA-COM, Hittite, Mini-Circuits, General Dynamics и др.);

Помимо этого, одним из направлений компании «ЭлектроПласт» является направление «Источники питания». Мы предлагаем Вам помощь Конструкторского отдела:

- Подбор оптимального решения, техническое обоснование при выборе компонента;
- Подбор аналогов;
- Консультации по применению компонента;
- Поставка образцов и прототипов;
- Техническая поддержка проекта;
- Защита от снятия компонента с производства.



#### Как с нами связаться

**Телефон:** 8 (812) 309 58 32 (многоканальный)

**Факс:** 8 (812) 320-02-42

**Электронная почта:** [org@eplast1.ru](mailto:org@eplast1.ru)

**Адрес:** 198099, г. Санкт-Петербург, ул. Калинина, дом 2, корпус 4, литера А.