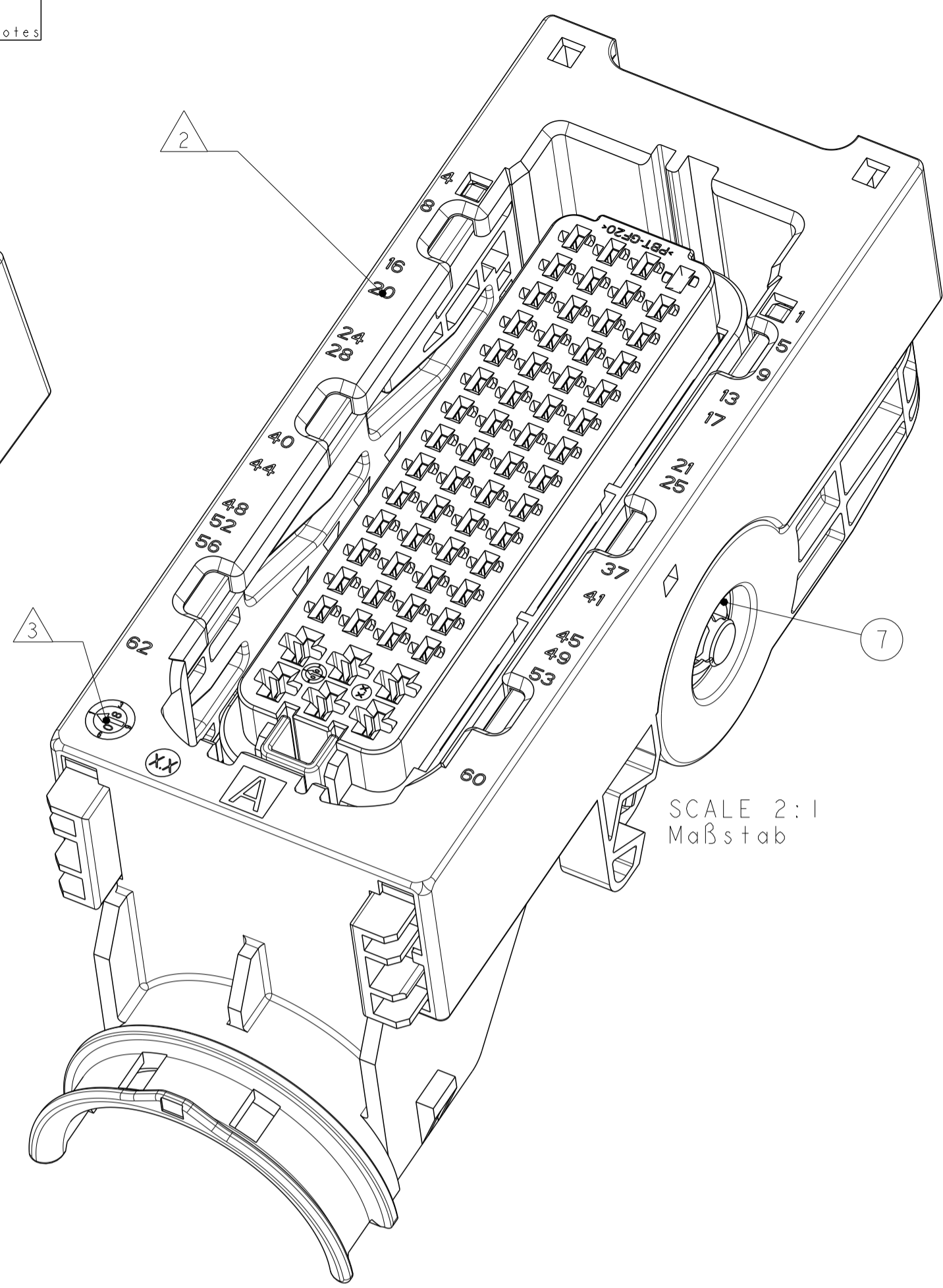
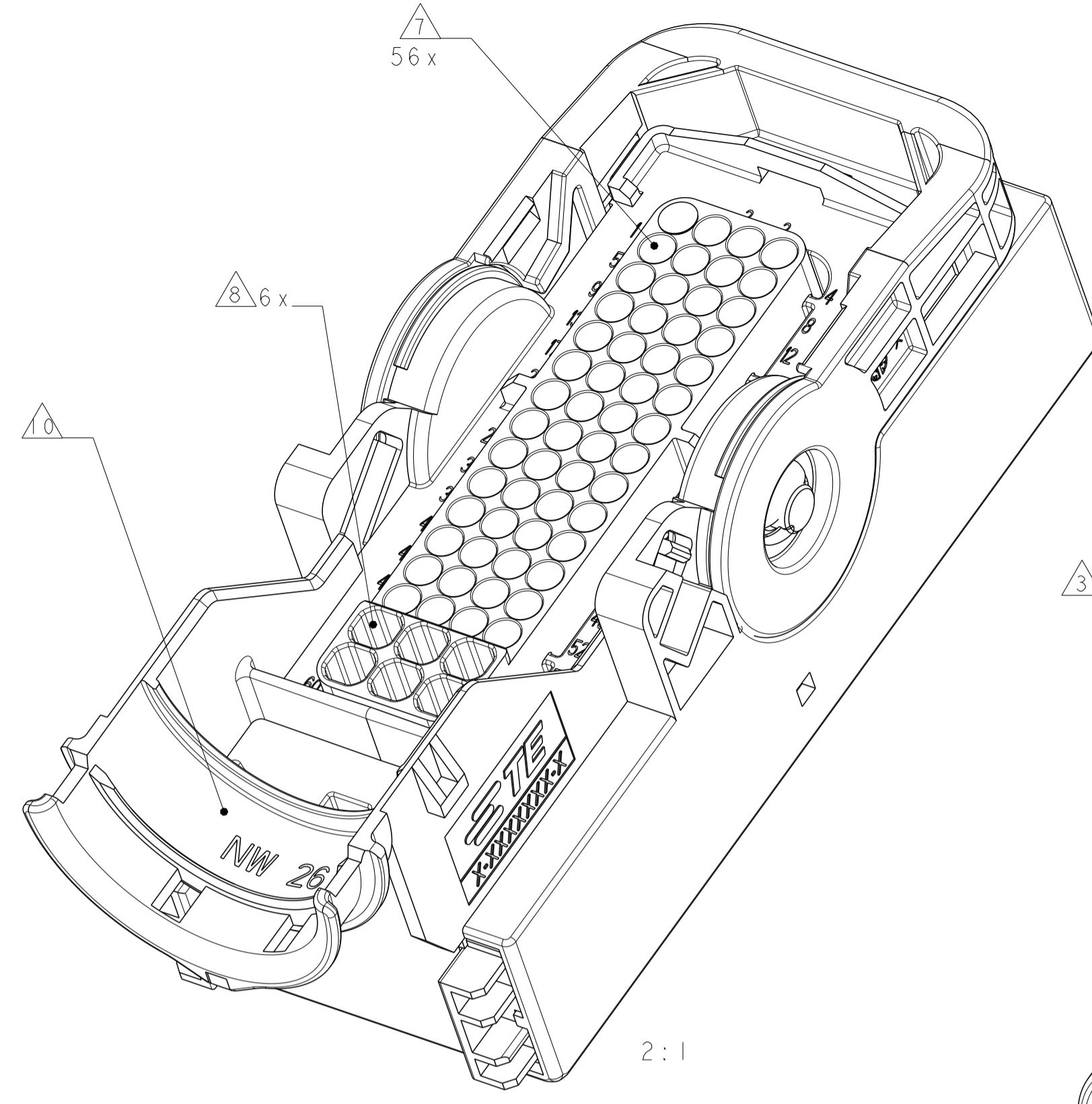


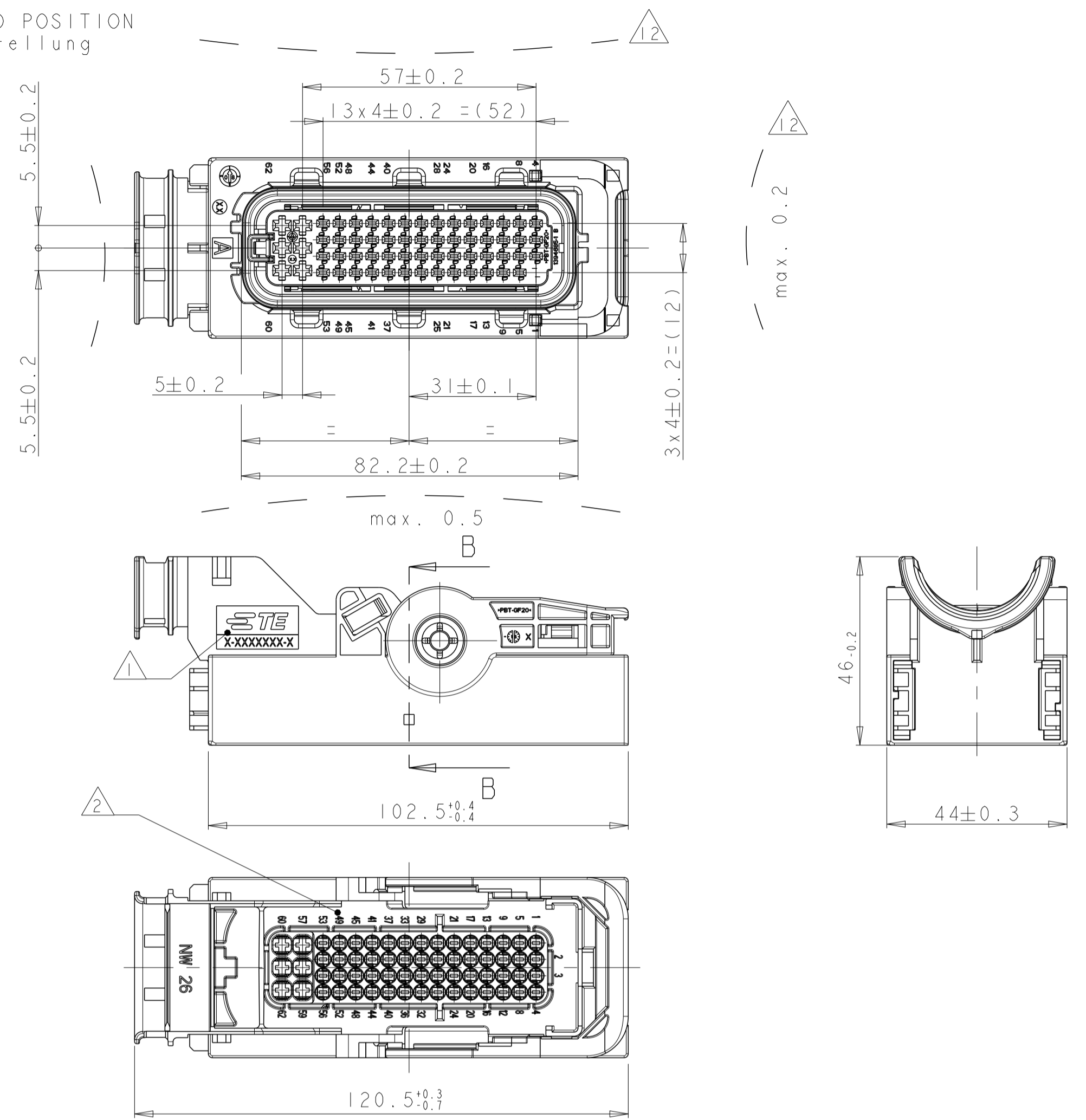
LOC	DIST	REV	DATE	BY	CHK	APPV
A1	-	C1	30MAR2011	RK	HMR	
		C2	17OCT2017	PP	FE	



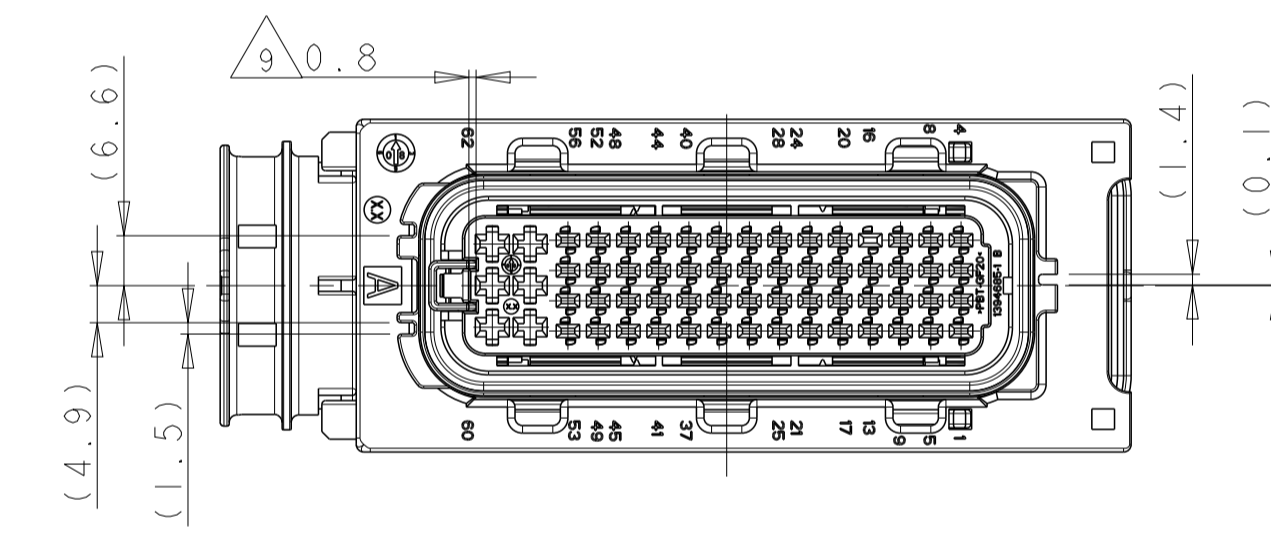
CODING A AS SHOWN
 Kodierung A wie gezeigt

DELIVERY CONDITIONS:
 Lieferzustand:

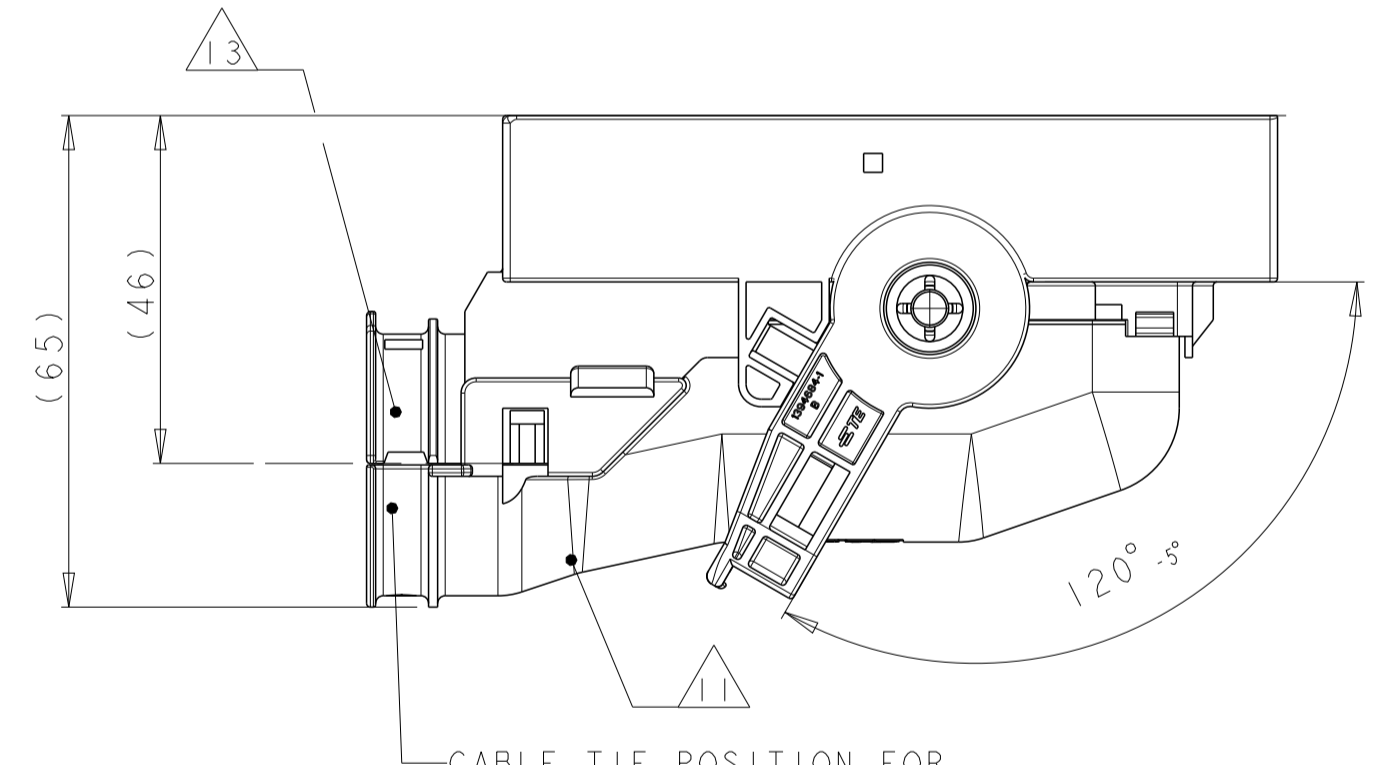
- 2nd LOCKING DEVICE IN PRE LOCKED POSITION
 2. Kontaktsicherung in Vorraststellung
- LEVER IN LOCKED POSITION
 Hebel in Verriegelungsstellung



PRE LOCKED POSITION OF SECONDARY LOCKING
 Vorraststellung der 2. Kontaktsicherung
 CODING A
 Kodierung A

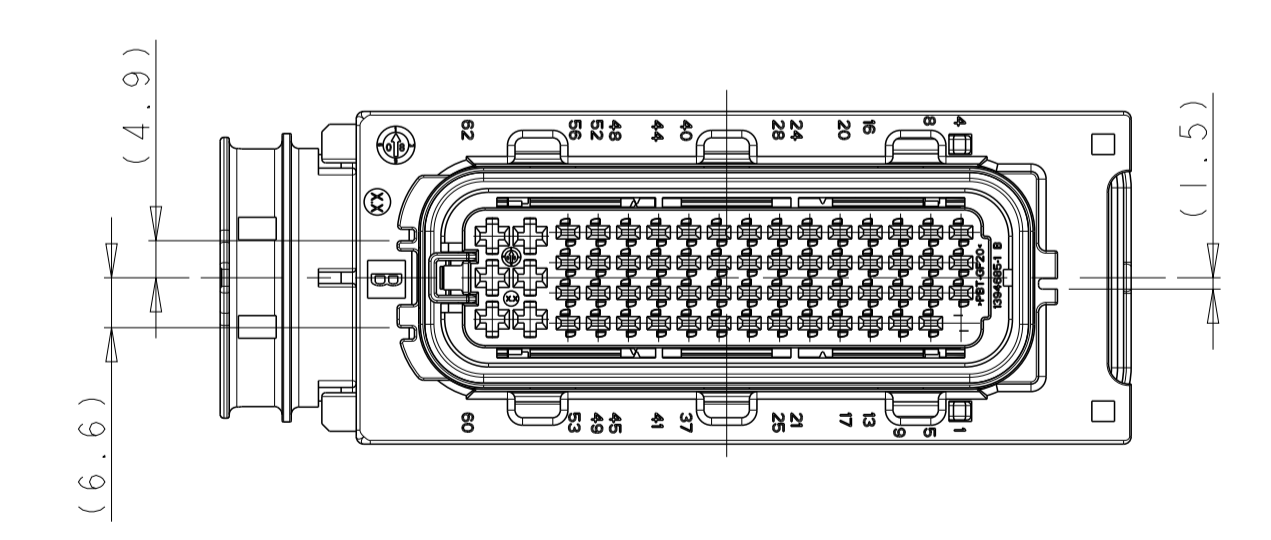


CONNECTOR IN PRE LOCKED POSITION INCL. COVER
 Steckverbinder in Vorraststellung mit Kappe

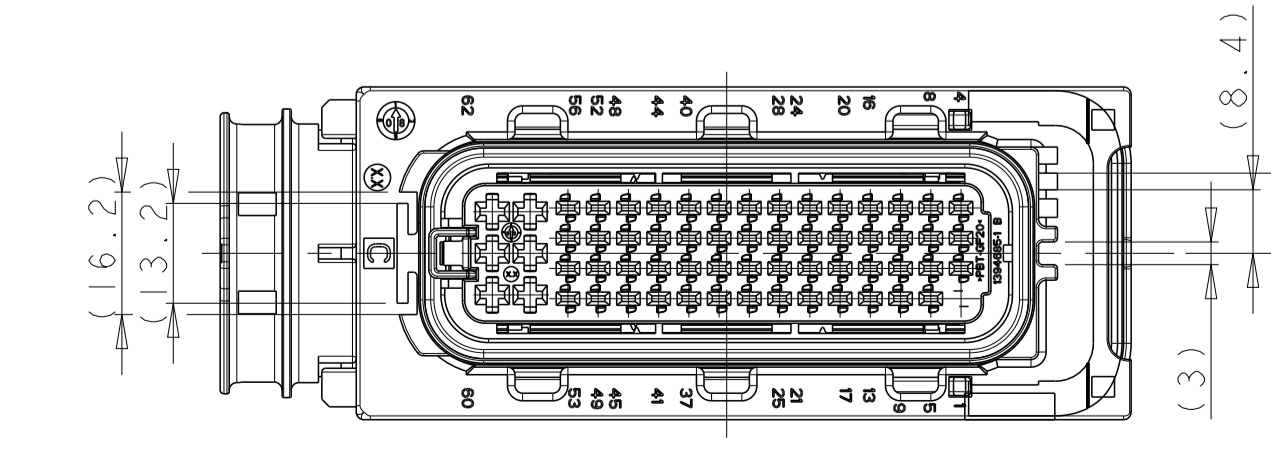


FURTHER CODINGS
 Weitere Kodierungen

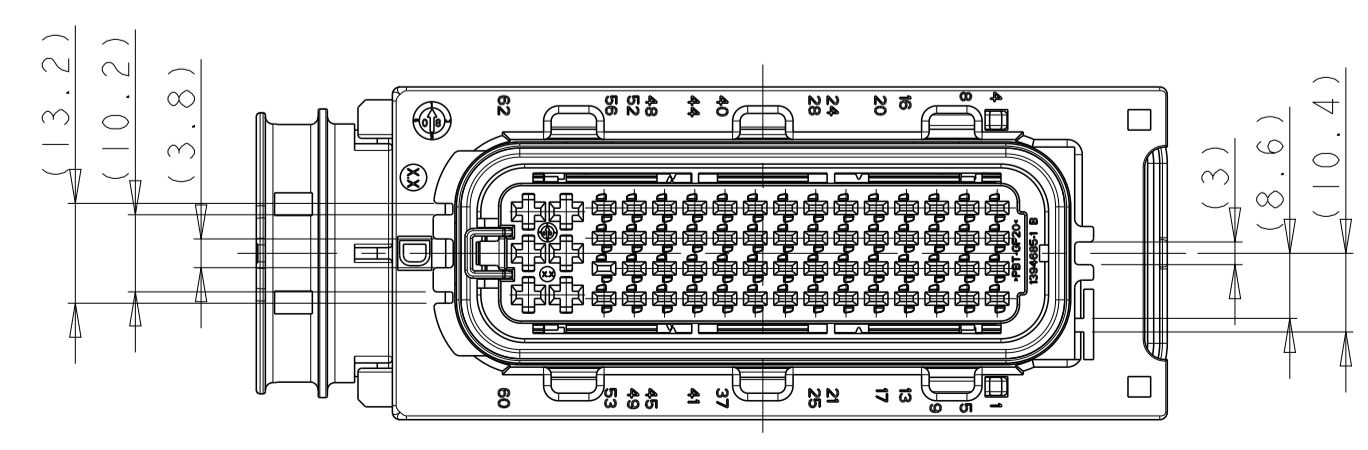
CODING B
 Kodierung B



CODING C
 Kodierung C



CODING D
 Kodierung D



NOTES
 Bemerkungen

- 1 TYCO ELECTRONICS (=TE) LOGO AND TE CONNECTIVITY NUMBER, SUNK
 Tyco Electronics (=TE) Logo und TE CONNECTIVITY Nummer, vertieft
- 2 CAVITY NUMBERING
 Kammerbezeichnung
- 3 PRODUCTION DATE
 Produktionsdatum
- 4 MATERIAL MARKING ACC. TO VDA 260
 Werkstoffkennzeichnung nach VDA 260
- 5 LAYER PACKAGING IN CORRUGATED BOX
 Lagerverpackung im Versandkarton
- 6 FITS TO TE CONNECTIVITY COUNTERPART 1.5MM/2.8MM
 TAB HOUSING 1718324
 Passend zu TE CONNECTIVITY Gegenstecker 1,5/2,8mm Stiftgehäuse 1718324
- 7 CAVITIES MATED WITH AMP MCP1.5K
 SEE PRODUCT GROUP DRAWING
 TE CONNECTIVITY NO.: 1241436
 MAX. WIRESIZE: 1,5mm² FLR
 AWG 16 TXL
 Kontaktkammern passend fuer AMP MCP1.5K
 siehe Produkt-Gruppenzeichnung
 TE CONNECTIVITY Nr. 1241436
 max. Drahtgrößenbereich: 1,5mm² FLR
 AWG 16 TXL
- 8 CAVITIES MATED WITH AMP MCP2.8
 SEE PRODUCT GROUP DRAWING
 TE CONNECTIVITY NO.: 1355036
 MAX. WIRESIZE: 2,5mm² FLR
 AWG 12 TXL
 Kontaktkammern passend fuer AMP MCP2.8
 siehe Produkt-Gruppenzeichnung
 TE CONNECTIVITY Nr. 1355036
 max. Drahtgrößenbereich: 2,5mm² FLR
 AWG 12 TXL
- 9 SLIDING DISTANCE OF SECONDARY LOCKING
 Verschiebeweg der Zweiten Kontaktsicherung
- 10 DESIGNED FOR CORRUGATED TUBE NW26
 Ausgelegt für Wellrohr NW26
- 11 MATED WITH COVER TE CONNECTIVITY No. 1418882
 Passend zu Kappe TE CONNECTIVITY Nr. 1418882
- 12 WARPAGE TO ... PERMITTED
 Verzug zulässig bis ...
- 13 MAX. CABLE TIE WIDTH: 5 mm
 max. Kabelbinderbreite: 5 mm
- 14 MALFUNCTION CAUSED BY LACQUER IS NOT COVERED
 BY TE CONNECTIVITY WARRANTY
 Funktionsbeeinträchtigung durch Lackieren liegt nicht
 im Einfluss und Gewährleistungsumfang von TE CONNECTIVITY
- 15 FITS TO TE INTERFACE DRAWING 114-18617
 Passend zur Ausführungsvorschrift 114-18617

C	C	C	C	REV
4-1418883-1	3-1418883-1	2-1418883-1	1-1418883-1	
				ORDER-NO. Bestell-Nr.

QTY	DESCRIPTION	REVISION	ITEM
1	PBT-GF20 YELLOW gelb	1	LEVER Hebel
2	2 STAINLESS rostfrei	2	GUARD CAM Klemmscheibe
1	1 PA6-GF30 BLACK schwarz	1	SLIDE, RH Schieber, rechts
1	1 PA6-GF30 BLACK schwarz	1	SLIDE, LH Schieber, links
1	1 SILICONE ORANGE orange	1	SEAL Dichtung
1	1 PBT-GF20 BLACK schwarz	1	CAVITY BLOCK Kontakth.
1	1 PBT-GF30 YELLOW gelb	1	SEC. LOCKING, DEV. zweite Kontaktsicherung
1	1 PBT-GF20 GREEN grün	1	REC. HOUSING, CODE D Buchsengeh., Code D
1	1 PBT-GF20 BLUE blau	1	REC. HOUSING, CODE C Buchsengeh., Code C
1	1 PBT-GF20 DUSTY GREY staubgrau	1	REC. HOUSING, CODE B Buchsengeh., Code B
1	1 PBT-GF20 BLACK schwarz	1	REC. HOUSING, CODE A Buchsengeh., Code A
	MAT. COLOUR/Forbe SURFACE/Oberfl.		DESCRIPTION Beschreibung

THIS DRAWING IS A CONTROLLED DOCUMENT.
 DIMENSIONS: MASSEINHEITEN: mm
 TOLERANCES UNLESS OTHERWISE SPECIFIED:
 0 - 0.10 mm
 0.10 - 0.25 mm
 0.25 - 0.50 mm
 0.50 - 1.00 mm
 1.00 - 1.50 mm
 1.50 - 2.50 mm
 2.50 - 5.00 mm
 5.00 - 10.00 mm
 10.00 - 25.00 mm
 25.00 - 50.00 mm
 50.00 - 100.00 mm
 100.00 - 250.00 mm
 250.00 - 500.00 mm
 500.00 - 1000.00 mm
 FINISH/OBERFLÄCHENFARBE
 SEE TABLE siehe Tabelle

OWN: H. Hirtlich, 18FEB2003
 CHK: R. Kopp, 18FEB2003
 APVD: C. Eberlein, 07JUL2008
 NAME: AMP MCP 1.5K / AMP MCP 2.8 REC. HOUSING, 62POS., SEALED
 AMP MCP 1.5K / AMP MCP 2.8 Buchsengeh., 62pol., gedichtet

SIZE: A1
 CASE CODE: 100779
 DRAWING NO.: 1418883
 ZEICHNUNGS-NR.: 1418883

WEIGHT: 106 g
 GEWICHT: 106 g

CUSTOMER DRAWING

SCALE: 1:1
 MASSSTAB: 1:1

RESTRICTED TO: NUR FÜR: -
 SHEET: 1 OF 1
 BLATT: 1 VON 1



Компания «ЭлектроПласт» предлагает заключение долгосрочных отношений при поставках импортных электронных компонентов на взаимовыгодных условиях!

Наши преимущества:

- Оперативные поставки широкого спектра электронных компонентов отечественного и импортного производства напрямую от производителей и с крупнейших мировых складов;
- Поставка более 17-ти миллионов наименований электронных компонентов;
- Поставка сложных, дефицитных, либо снятых с производства позиций;
- Оперативные сроки поставки под заказ (от 5 рабочих дней);
- Экспресс доставка в любую точку России;
- Техническая поддержка проекта, помощь в подборе аналогов, поставка прототипов;
- Система менеджмента качества сертифицирована по Международному стандарту ISO 9001;
- Лицензия ФСБ на осуществление работ с использованием сведений, составляющих государственную тайну;
- Поставка специализированных компонентов (Xilinx, Altera, Analog Devices, Intersil, Interpoint, Microsemi, Aeroflex, Peregrine, Syfer, Eurofarad, Texas Instrument, Miteq, Cobham, E2V, MA-COM, Hittite, Mini-Circuits, General Dynamics и др.);

Помимо этого, одним из направлений компании «ЭлектроПласт» является направление «Источники питания». Мы предлагаем Вам помощь Конструкторского отдела:

- Подбор оптимального решения, техническое обоснование при выборе компонента;
- Подбор аналогов;
- Консультации по применению компонента;
- Поставка образцов и прототипов;
- Техническая поддержка проекта;
- Защита от снятия компонента с производства.



Как с нами связаться

Телефон: 8 (812) 309 58 32 (многоканальный)

Факс: 8 (812) 320-02-42

Электронная почта: org@eplast1.ru

Адрес: 198099, г. Санкт-Петербург, ул. Калинина, дом 2, корпус 4, литера А.