

General Specifications

Motor Protection:

Auto Restart/Polarity Protection

Insulation Resistance:

10M Ω or over with a DC500V Megger

Dielectric Withstand Voltage: AC 700V 1s

Allowable Ambient Temperature Range:

-10°C ~ +70°C (Operating)

-40°C ~ +70°C (Storage)

(non-condensing environment)

Expected Life

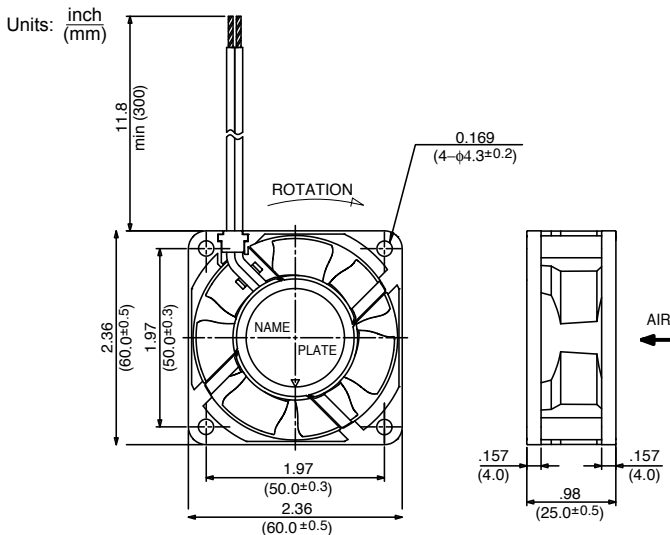
Failure Rate: 10%

25°C 100,000 Hours (B00/E00)

Characteristic Curves



Outline



Panel Cut-outs



Material

- Casing : Plastic (Black) 94V-0
- Impeller : Plastic (Black) 94V-0
- Bearing : Ball Bearing
- Lead Wire : UL3385, AWG26, +Red, -Black

Specifications

| MODEL | Product No. | Rated Voltage | Operating Voltage | Current | Input Power | Speed | Max. Air Flow | | Max. Static Pressure | | Noise | Mass |
|-----------------|-------------|---------------|-------------------|-------------------|-------------------|------------------------------------|-------------------|-------------------------------------|----------------------|--------------------|--------------------|------|
| | | (V) | (V) | (A) ^{*1} | (W) ^{*1} | (min ⁻¹) ^{*1} | CFM ^{*1} | (m ³ /min) ^{*1} | in H ₂ O | (Pa) ^{*1} | (dB) ^{*1} | (g) |
| 2410SB-04W-B2X- | B/EXX | 12 | 6 ~ 13.8 | 0.06 | 0.72 | 3000 | 14.5 | 0.41 | 0.10 | 26 | 17.0 | 56 |
| 2410SB-04W-B3X- | B/EXX | 12 | 6 ~ 13.8 | 0.08 | 0.96 | 3500 | 16.9 | 0.48 | 0.14 | 35 | 22.5 | 56 |
| 2410SB-04W-B4X- | B/EXX | 12 | 6 ~ 13.8 | 0.10 | 1.20 | 4000 | 19.8 | 0.56 | 0.18 | 46 | 26.5 | 56 |
| 2410SB-04W-B5X- | B/EXX | 12 | 6 ~ 13.8 | 0.15 | 1.80 | 4700 | 23.3 | 0.66 | 0.25 | 63 | 32.0 | 56 |
| 2410SB-05W-B2X- | B/EXX | 24 | 12.0 ~ 27.6 | 0.03 | 0.72 | 3000 | 14.5 | 0.41 | 0.10 | 26 | 17.0 | 56 |
| 2410SB-05W-B3X- | B/EXX | 24 | 12.0 ~ 27.6 | 0.04 | 0.96 | 3500 | 16.9 | 0.48 | 0.14 | 35 | 22.5 | 56 |
| 2410SB-05W-B4X- | B/EXX | 24 | 12.0 ~ 27.6 | 0.06 | 1.44 | 4000 | 19.8 | 0.56 | 0.18 | 46 | 26.5 | 56 |
| 2410SB-05W-B5X- | B/EXX | 24 | 12.0 ~ 27.6 | 0.08 | 1.92 | 4700 | 23.3 | 0.66 | 0.25 | 63 | 32.0 | 56 |

Rotation: Clockwise

Airflow Outlet: Air Out Over Struts

*1: Average Values in Free Air



Компания «ЭлектроПласт» предлагает заключение долгосрочных отношений при поставках импортных электронных компонентов на взаимовыгодных условиях!

Наши преимущества:

- Оперативные поставки широкого спектра электронных компонентов отечественного и импортного производства напрямую от производителей и с крупнейших мировых складов;
- Поставка более 17-ти миллионов наименований электронных компонентов;
- Поставка сложных, дефицитных, либо снятых с производства позиций;
- Оперативные сроки поставки под заказ (от 5 рабочих дней);
- Экспресс доставка в любую точку России;
- Техническая поддержка проекта, помощь в подборе аналогов, поставка прототипов;
- Система менеджмента качества сертифицирована по Международному стандарту ISO 9001;
- Лицензия ФСБ на осуществление работ с использованием сведений, составляющих государственную тайну;
- Поставка специализированных компонентов (Xilinx, Altera, Analog Devices, Intersil, Interpoint, Microsemi, Aeroflex, Peregrine, Syfer, Eurofarad, Texas Instrument, Miteq, Cobham, E2V, MA-COM, Hittite, Mini-Circuits, General Dynamics и др.);

Помимо этого, одним из направлений компании «ЭлектроПласт» является направление «Источники питания». Мы предлагаем Вам помощь Конструкторского отдела:

- Подбор оптимального решения, техническое обоснование при выборе компонента;
- Подбор аналогов;
- Консультации по применению компонента;
- Поставка образцов и прототипов;
- Техническая поддержка проекта;
- Защита от снятия компонента с производства.



Как с нами связаться

Телефон: 8 (812) 309 58 32 (многоканальный)

Факс: 8 (812) 320-02-42

Электронная почта: org@eplast1.ru

Адрес: 198099, г. Санкт-Петербург, ул. Калинина, дом 2, корпус 4, литера А.