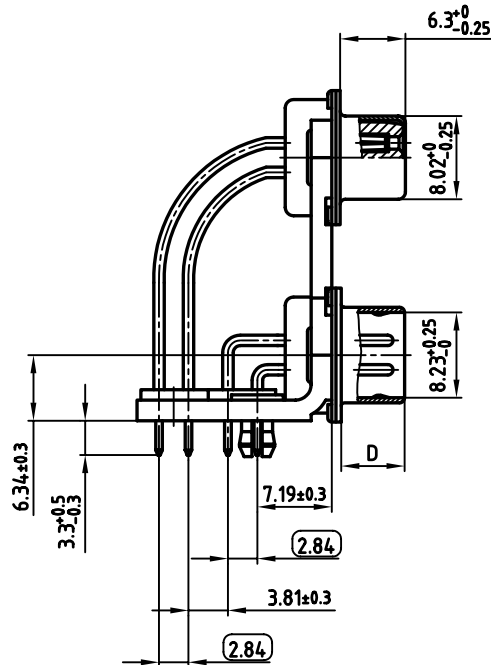
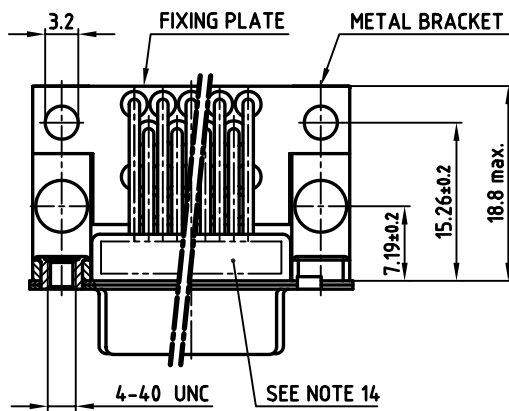
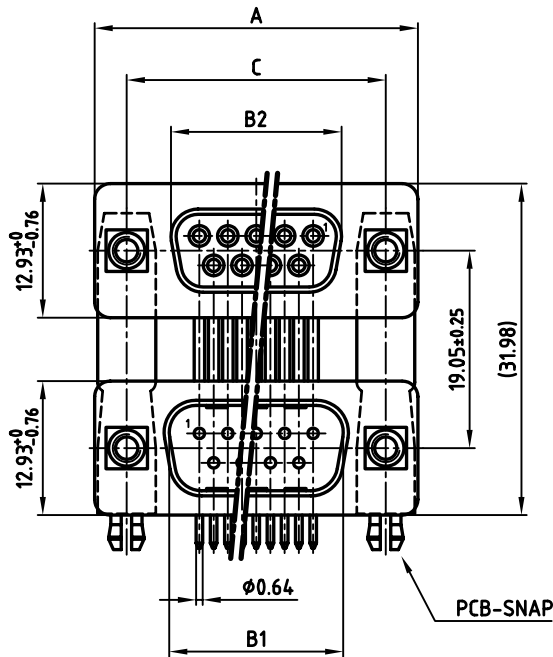


used for: D-SUB FILTER DUAL PORT

POS.	A _{-0.76}	B1 ^{+0.25}	B2 _{-0.25}	C	D _{-0.3}	PART-NO.
2x 9	31.19	16.79	16.46	25.00 ^{+0.12} _{-0.13}	6.12	FDCNSPTAN13S132X
2x15	39.52	25.12	24.79	33.30 ^{+0.15} _{-0.1}	6.12	FDCPSPTAN13S132X
2x25	53.42	38.84	38.50	47.04 ^{+0.13}	5.99	FDCRSPTAN13S132X
2x37	69.70	55.30	54.96	63.50 ^{+0.13}	5.99	FDCSSPTAN13S132X



NOTES:

1. RoHS COMPLIANT
2. SUITABLE FOR WAVE SOLDERING
3. METALSHELLS: COPPER ALLOY; min. 320µ" TIN
4. INSULATORS: HIGH TEMPERATURE PLASTIC UL 94 V-0, BLACK
5. CONTACTS: COPPER ALLOY
PLATING: 8µ" HARD GOLD OVER min. 50µ" NICKEL
6. METAL BRACKET: STEEL; min. 320µ" TIN over 80µ" NICKEL
7. THREADED INSERT: COPPER ALLOY; min. 200µ" TIN over 80µ" NICKEL
8. PCB-SNAP: COPPER ALLOY; min. 200µ" TIN over 80µ" NICKEL
PCB-HOLE: Ø3.1±0.1; PCB THICKNESS 1.6mm
9. FIXING-PLATE: HIGH TEMPERATURE PLASTIC UL 94 V-0, BLACK
10. P.C.B. HOLE DRILLINGS ON SHEET 2 +3
11. CAPACITANCE: 1300pF ±20%
12. DIELECTRIC WITHSTANDING VOLTAGE: 424 VDC
13. MAXIMUM TORQUE VALUE FOR THREAD: 6" LBS
14. CONNECTOR IS PART MARKED: PART-NO. CONEC ABC
15. = CHECK DIMENSION

Directive 2002/95/EC
"RoHS"
Compliant

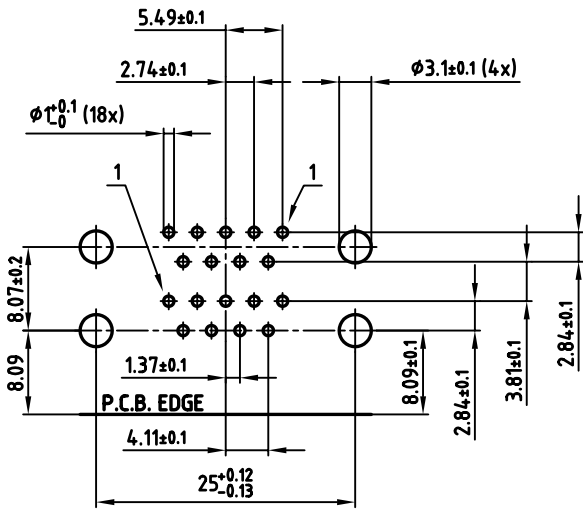
APPROVAL # FREIGABE # DEBLOCAGE # AUTORIZACION # APPROVAL	
CUSTOMER APPROVAL DATE:	
NAME:	TITLE:
COMPANY NAME:	
APPROVAL # FREIGABE # DEBLOCAGE # AUTORIZACION # APPROVAL	

THIS DRAWING MAY NOT BE COPIED OR REPRODUCED IN ANY WAY, AND MAY NOT BE PASSED ON TO A THIRD PARTY, WITHOUT WRITTEN PERMISSION. OWNERSHIP AND COPYRIGHT OF CONEC Gmbh DO NOT ALTER CAD DRAWING BY HAND

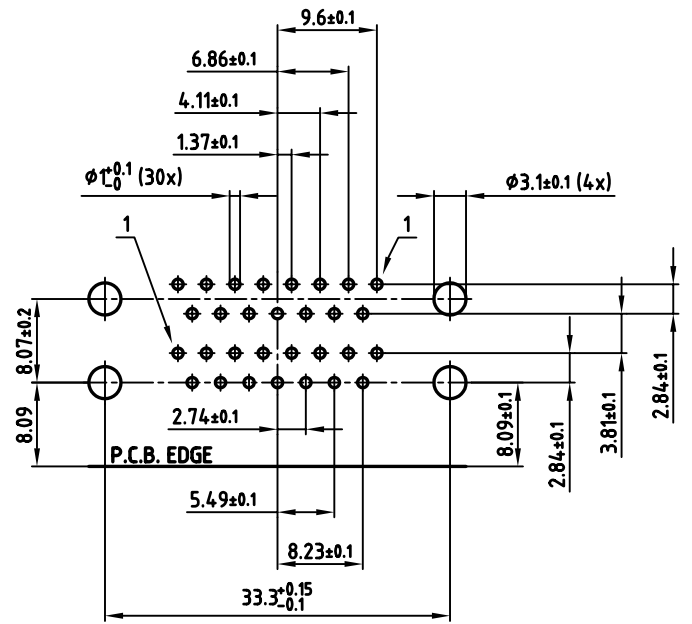
rev.	description	date	name

tolerance	dim. in mm	scale:	2:1
material:		SEE NOTES	
2006	date	name	title:
drawn	24.01.	Schmidt	D-SUB FILTER DUAL PORT 19.05mm
appd.	24.01.	Fischer	FEMALE / MALE 2x9pos. - 2x37pos.
norm	DIN 41652		with threaded insert and 2 PCB clips
d-old			dwg no: AutoCAD 2004
			DIN-A
a	Origin	CONEC	
		24K1A748	
		part no:	SEE TABLE
			sh:1/3

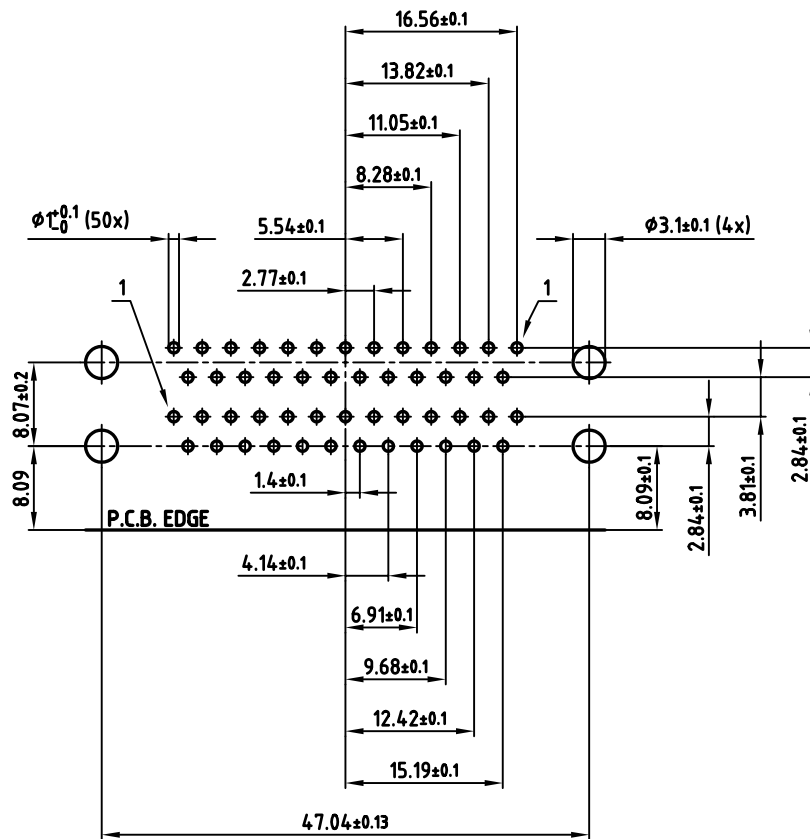
used for: D-SUB FILTER DUAL PORT



2x9pos.



2x15pos.



2x25pos.

APPROVAL * FREIGABE * DEBLOCAGE * AUTORIZACION * APPROVAL

CUSTOMER APPROVAL DATE:

NAME: TITLE:

COMPANY NAME:

APPROVAL * FREIGABE * DEBLOCAGE * AUTORIZACION * APPROVAL

THIS DRAWING MAY NOT BE COPIED OR REPRODUCED IN ANY WAY, AND MAY NOT BE PASSED ON TO A THIRD PARTY, WITHOUT WRITTEN PERMISSION. OWNERSHIP AND COPYRIGHT OF CONEC GmbH DO NOT ALTER CAD DRAWING BY HAND

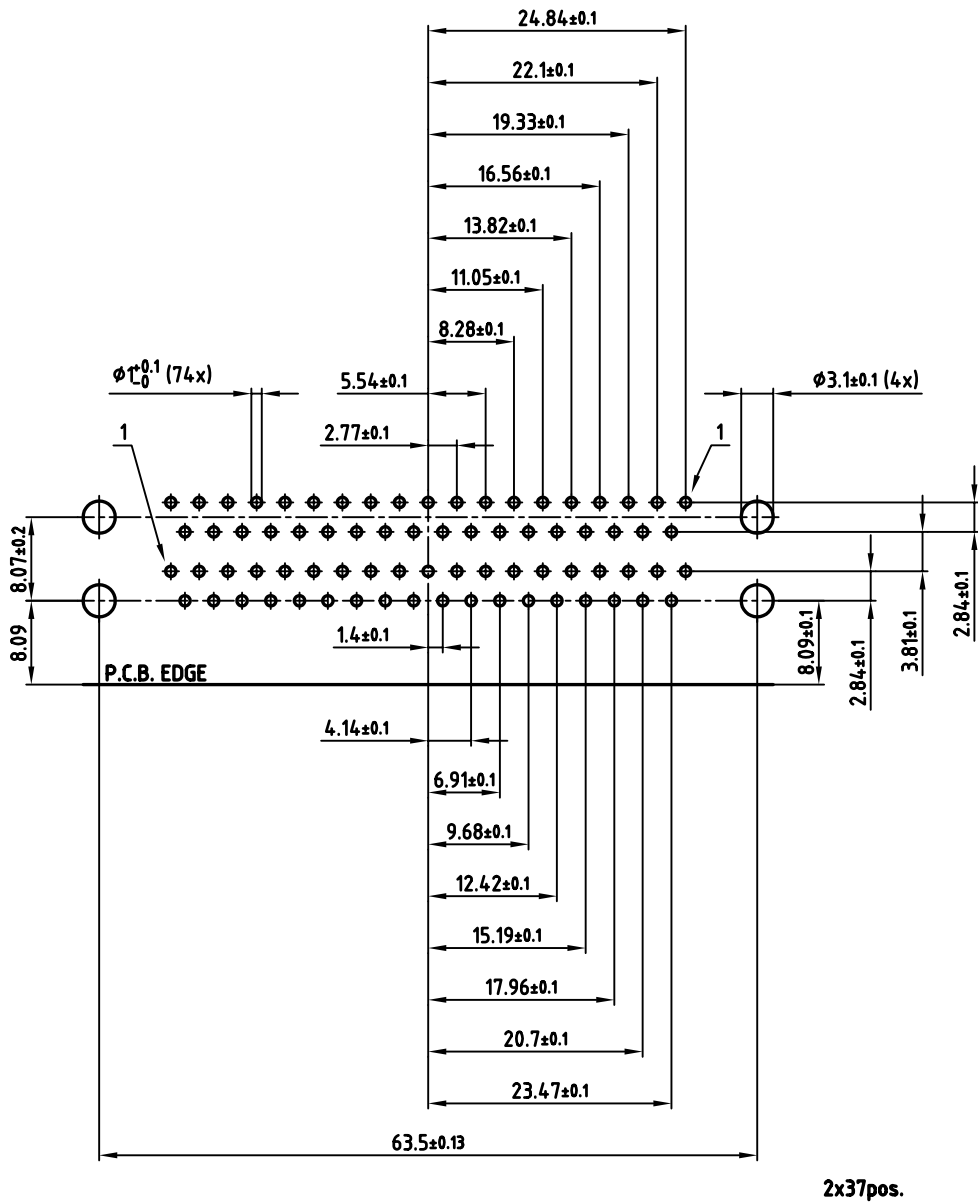
rev.	description	date	name
a	Origin		

tolerance		scale:	2:1
	dim. in mm	material:	SEE SHEET 1
2006	date	name	
drawn	24.01.	Schmidt	
appd.	24.01.	Fischer	
norm	DIN 41652		
d-old			
		dwg no:	AutoCAD 2004
			DIN-A
			3
			sh:2/3
		part no:	SEE SHEET 1

title:

P.C.B. HOLE DRILLINGS
D-SUB FILTER DUAL PORT 19.05mm
FEMALE / MALE 2x9pos. - 2x25pos.

used for: D-SUB FILTER DUAL PORT



APPROVAL # FREIGABE # DEBLOCAGE # AUTORIZACION # APPROVAL	
CUSTOMER APPROVAL DATE:	
NAME:	TITLE:
COMPANY NAME:	
APPROVAL # FREIGABE # DEBLOCAGE # AUTORIZACION # APPROVAL	

THIS DRAWING MAY NOT BE COPIED OR REPRODUCED IN ANY WAY, AND MAY NOT BE PASSED ON TO A THIRD PARTY, WITHOUT WRITTEN PERMISSION. OWNERSHIP AND COPYRIGHT OF CONEC GmbH DO NOT ALTER CAD DRAWING BY HAND

rev.	description	date	name
a	Origin		

tolerance		scale:	2:1
	dim. in mm	material:	SEE SHEET 1
2006	date	name	P.C.B. HOLE DRILLINGS D-SUB FILTER DUAL PORT 19.05mm FEMALE / MALE 2x37pos.
drawn	24.01.	Schmidt	
appd.	24.01.	Fischer	
norm	DIN 41652		
d-old			dwg no: AutoCAD 2004
			DIN-A
			3
			sh:3/3
part no: SEE SHEET 1			





Компания «ЭлектроПласт» предлагает заключение долгосрочных отношений при поставках импортных электронных компонентов на взаимовыгодных условиях!

Наши преимущества:

- Оперативные поставки широкого спектра электронных компонентов отечественного и импортного производства напрямую от производителей и с крупнейших мировых складов;
- Поставка более 17-ти миллионов наименований электронных компонентов;
- Поставка сложных, дефицитных, либо снятых с производства позиций;
- Оперативные сроки поставки под заказ (от 5 рабочих дней);
- Экспресс доставка в любую точку России;
- Техническая поддержка проекта, помощь в подборе аналогов, поставка прототипов;
- Система менеджмента качества сертифицирована по Международному стандарту ISO 9001;
- Лицензия ФСБ на осуществление работ с использованием сведений, составляющих государственную тайну;
- Поставка специализированных компонентов (Xilinx, Altera, Analog Devices, Intersil, Interpoint, Microsemi, Aeroflex, Peregrine, Syfer, Eurofarad, Texas Instrument, Miteq, Cobham, E2V, MA-COM, Hittite, Mini-Circuits, General Dynamics и др.);

Помимо этого, одним из направлений компании «ЭлектроПласт» является направление «Источники питания». Мы предлагаем Вам помощь Конструкторского отдела:

- Подбор оптимального решения, техническое обоснование при выборе компонента;
- Подбор аналогов;
- Консультации по применению компонента;
- Поставка образцов и прототипов;
- Техническая поддержка проекта;
- Защита от снятия компонента с производства.



Как с нами связаться

Телефон: 8 (812) 309 58 32 (многоканальный)

Факс: 8 (812) 320-02-42

Электронная почта: org@eplast1.ru

Адрес: 198099, г. Санкт-Петербург, ул. Калинина, дом 2, корпус 4, литера А.