

THIS DRAWING IS UNPUBLISHED.
VERTRAULICHE UNVERÖFFENTLICHTE ZEICHNUNG

RELEASED FOR PUBLICATION
FREI FUER VERÖFFENTLICHUNG

BY AMP INCORPORATED. ALL RIGHTS RESERVED.
ALLE RECHTE VORBEHALTEN

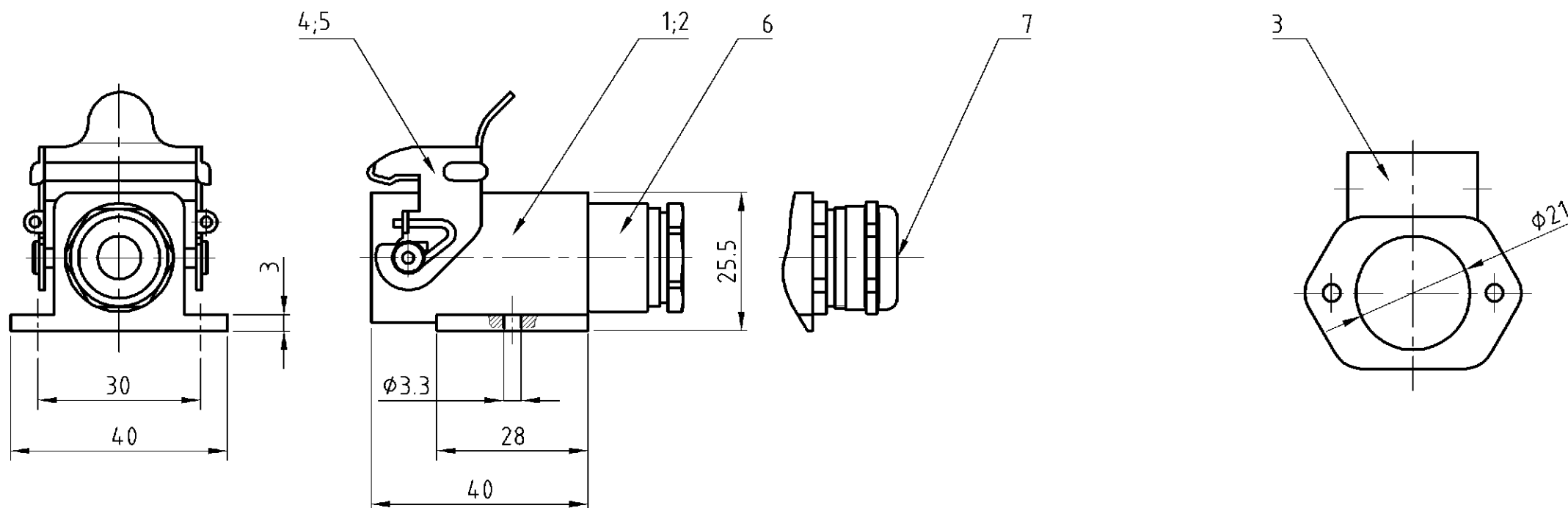
1997

MATED WITH:
PASSEND ZU:
Bg 1

LOC AI
DIST -

REVISIONS
ÄNDERUNGEN

P	LTR	DESCRIPTION	DATE	DWN	APVD
	A3	Ordering text corrected	14.10.04	SR	AR



Notes:

- ① Material: zink diecast
- ② Finish: powder coated grey
varnish black
- ③ Varnish on the inside not necessarily

Bemerkungen:

- ① Material: Zink-Druckguß Legierung
- ② Oberfläche: Pulverbeschichtung grau
Lackierung schwarz
- ② Lackierung in Gehäuseinnere ist nicht notwendig

OBSOLETE

1		Hut-Verschraubung / Gland fitting	Messing/brass	vernickelt/nickel plated	blau/blue	7	
	1	Kabelverschraubung rund / cable fitting round	Messing/brass	vernickelt/nickel plated	blau/blue	6	
	1	LB-Bügel / Side clip	V2A/stainless steel			5	
	1	LB-Bügel / Side clip	Stahl/steel	verzinkt/zink plated	blau/blue	4	
		Sockelgehäuse HA / surface mounted housing side entry	Zink/zink diecast		grau/grey	3	
	1	Sockelgehäuse HA / surface mounted housing side entry	Zink/zink diecast		schwarz/black	2	
	1	Sockelgehäuse HA / surface mounted housing side entry	Zink/zink diecast		grau/grey	1	

2-21-2 0-1	DESCRIPTION / BENENNUNG	MATERIAL	SURFACE / OBERFLÄCHE	COLOR / FARBE	ITEM NO. POS.	REMARKS / BEMERKUNGEN
HA-K.3.SG-LB.1.11	<small>THIS DRAWING IS A CONTROLLED DOCUMENT FOR AMP INCORPORATED. IT IS SUBJECT TO CHANGE AND THE CONTROLLING ENGINEERING ORGANIZATION SHOULD BE CONTACTED FOR THE LATEST REVISION. DIESES ZEICHNUNGSDOKUMENT WIRD DURCH AMP INCORPORATED KONTROLLIERT. ÄNDERUNGEN, DIE DEM TECHNISCHEN FORTSCHRITT DIENEN, SIND VORBEHALTEN. DEN JEWELIGS LETZTQUELTIGEN ÄNDERUNGSSTAND ERFAHREN SIE AUF ANFRAGE.</small> DIMENSIONS: DIMENSIONEN: mm TOLERANCES UNLESS OTHERWISE SPECIFIED: ALLGEMEINTOLERANZEN P. ISO 8015 F. ISO 2768 - mH - E D. DIN 16901 - 140 ANGLES / WINKEL #- FINISH / OBERFLÄCHE / FARBE	DWN Schneider 31.10.02				AMP HTS Elektrotechnik 53819 Neunkirchen, Germany NAME Surface mounted housing side entry Sockelgehäuse HA.3.SG-LB.1.11 SIZE A3 CAGE CODE 00779 DRAWING NO. ZEICHNUNGS-NR. C-1102108 RESTRICTED TO NUR FUER - MASSSTAB 1:1 BLATT 1 OF VON 1 REV A3
HA.3.SG-LB.1.11		CHK Schweiger 31.10.02				
HA.3.SG-LB.1.11		APVD -				
	ORDERING TEXT / BESTELLTEXT					



Компания «ЭлектроПласт» предлагает заключение долгосрочных отношений при поставках импортных электронных компонентов на взаимовыгодных условиях!

Наши преимущества:

- Оперативные поставки широкого спектра электронных компонентов отечественного и импортного производства напрямую от производителей и с крупнейших мировых складов;
- Поставка более 17-ти миллионов наименований электронных компонентов;
- Поставка сложных, дефицитных, либо снятых с производства позиций;
- Оперативные сроки поставки под заказ (от 5 рабочих дней);
- Экспресс доставка в любую точку России;
- Техническая поддержка проекта, помощь в подборе аналогов, поставка прототипов;
- Система менеджмента качества сертифицирована по Международному стандарту ISO 9001;
- Лицензия ФСБ на осуществление работ с использованием сведений, составляющих государственную тайну;
- Поставка специализированных компонентов (Xilinx, Altera, Analog Devices, Intersil, Interpoint, Microsemi, Aeroflex, Peregrine, Syfer, Eurofarad, Texas Instrument, Miteq, Cobham, E2V, MA-COM, Hittite, Mini-Circuits, General Dynamics и др.);

Помимо этого, одним из направлений компании «ЭлектроПласт» является направление «Источники питания». Мы предлагаем Вам помощь Конструкторского отдела:

- Подбор оптимального решения, техническое обоснование при выборе компонента;
- Подбор аналогов;
- Консультации по применению компонента;
- Поставка образцов и прототипов;
- Техническая поддержка проекта;
- Защита от снятия компонента с производства.



Как с нами связаться

Телефон: 8 (812) 309 58 32 (многоканальный)

Факс: 8 (812) 320-02-42

Электронная почта: org@eplast1.ru

Адрес: 198099, г. Санкт-Петербург, ул. Калинина, дом 2, корпус 4, литера А.