

MICRO SWITCH

FREEDPORT, ILLINOIS U S A
A DIVISION OF HONEYWELL
FED. MFG. CODE 91929

SWITCH-TOGGLE

CATALOG LISTING
2TL91 SERIES

CHART 1

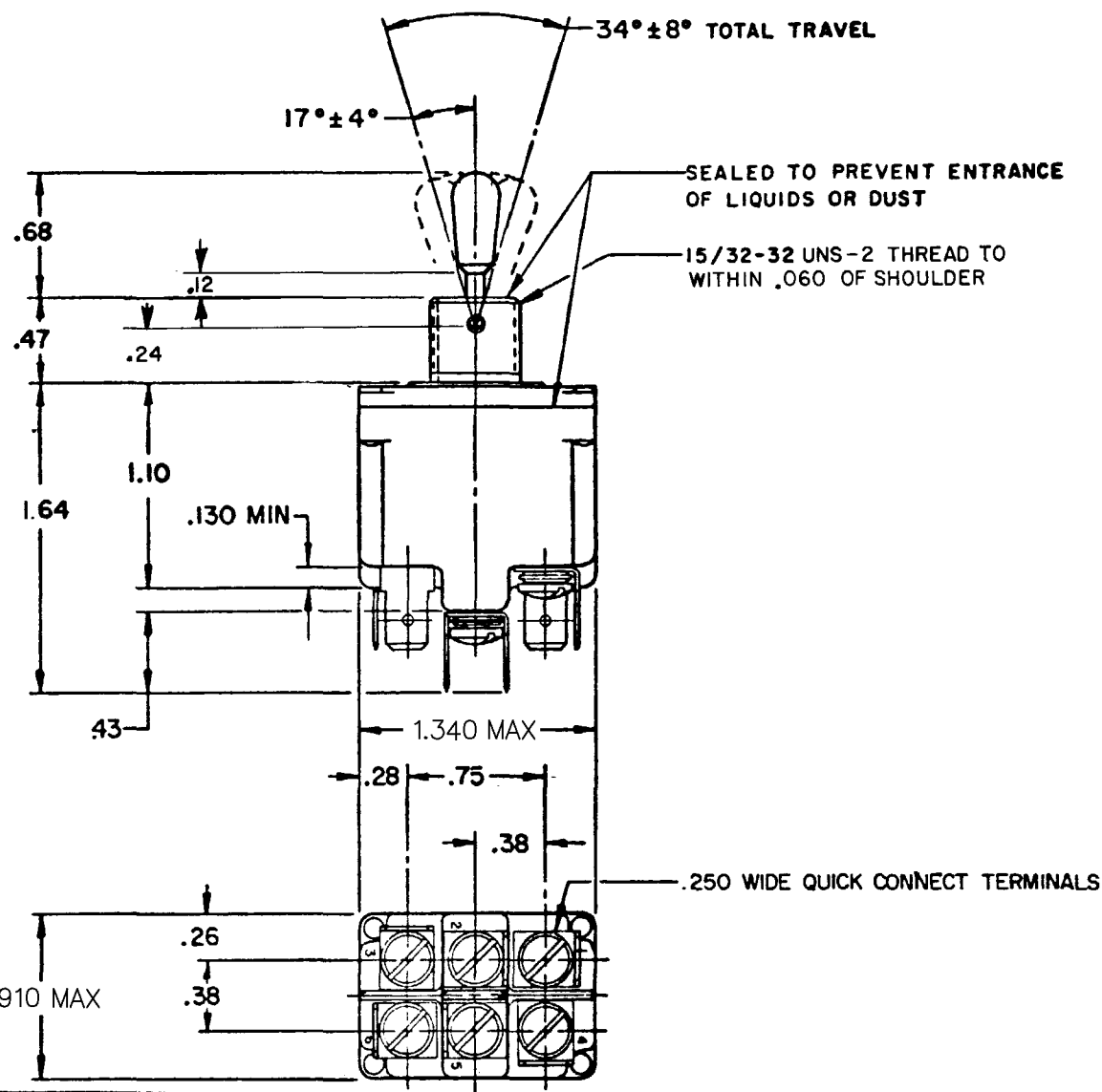
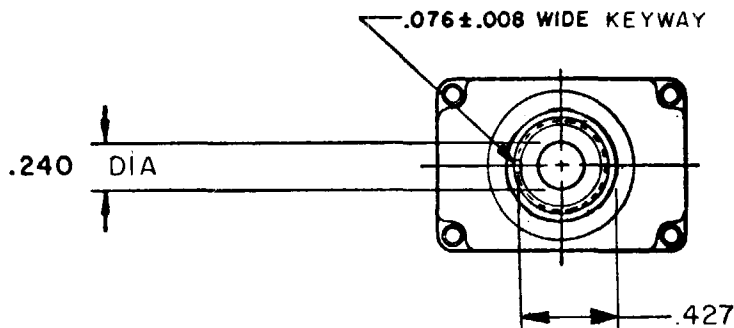
CIRCUIT MADE
WITH TOGGLE LEVER IN

MILITARY RATING (AMPS)

KEYWAY SIDE (1-2,4-5)	CENTER (1-2,4-5)	OPPOSITE KEYWAY (2-3,5-6)
-----------------------	------------------	---------------------------

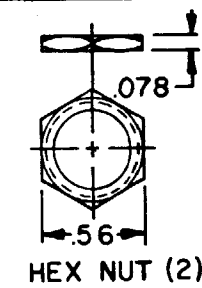
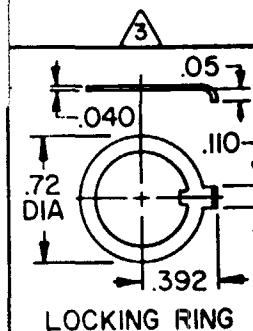
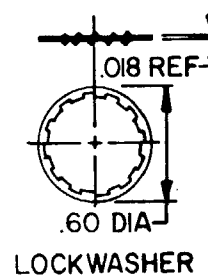
RESISTIVE LOAD DC VOLTS				LAMP LOAD		INDUCTIVE LOAD		
28	125	250	125	250	28 VDC	125 VAC	28 VDC	125 VAC

THIS DRAWING COVERS A PROPRIETARY ITEM AND IS THE PROPERTY OF MICRO SWITCH, A DIVISION OF HONEYWELL. THIS DRAWING IS NOT TO BE COPIED OR USED WITHOUT THE APPROVAL OF MICRO SWITCH.



	Ⓞ	ON	OFF	ON
	2TL91- 2	OFF	NONE	ON
	2TL91- 3	ON	NONE	ON
	2TL91- 21	NONE	OFF	ON
	2TL91- 31	NONE	ON	ON
	2TL91- 4	MOM OFF	NONE	ON
	2TL91- 5	MOM ON	OFF	ON
	2TL91- 6	MOM ON	NONE	OFF
	2TL91- 7	MOM ON	OFF	MOM ON
	2TL91- 8	MOM ON	NONE	ON
	2TL91- 51	NONE	ON	MOM ON
	2TL91- 61	MOM ON	OFF	NONE

20	.75	.5	15	6	7	4	15	15	
(REFER TO L191 FOR UL RATING)									
18	.75	.5	11	6	5	2	10	8	
(REFER TO L192 FOR UL RATING)									



NOTES

- SWITCHES ARE CAPABLE OF WITHSTANDING A TEMPERATURE OF 160°F CONTINUOUSLY AT FULL RATED LOAD
 - CIRCUIT DESIGNATION AND MICRO SWITCH CATALOG LISTING STAMPED ON SIDE OF SWITCH
- ⚠ FURNISHED UNASSEMBLED
⚠ APPLIES ONLY TO "ON" AND "MOMENTARY ON" POSITIONS

DRAWING NUMBER: 2TL91 SERIES CHART 1
 PAGE 1 OF 1
 ISSUE: M 12
 REVISIONS:
 A CO-38592 20 SEPT 77
 B CO-49070 20 MAY 81
 C CO-50496 13 NOV 81
 D CO-59379 16 MAY 86
 E CO-92962 2 JUNE 99
 F CO-94439 24 NOV 99
 G 203655
 H 0003037
 TSG 06 FEB 04
 CHECK: K P K 27 SEP 77
 CHECK: D L K 27 SEP 77
 CHECK: M D M 06 FEB 04
 RELEASE NO.: 06 FEB 04
 RASTER DRAWN: S L B 20 SEPT 77

SCALE FULL
DO NOT SCALE PRINT
UNLESS OTHERWISE NOTED
DIMENSIONS ARE IN INCHES
TOLERANCES ARE:
ONE PLACE (.0) ±.030
TWO PLACE (.00) ±.015
THREE PLACE (.000) ±.005
ANGLES ±.005
WEIGHT, 15 LBS. APPROX.

15A-125, 250 OR 277 VAC
1/2 HP-125VAC; 1HP-250, 277 VAC
5A-125VAC "L" CODE L191
10A-125, 250, 277 VAC
1/4HP-125VAC; 1/2HP-250, 277VAC
3A-125VAC "L" CODE L192



Компания «ЭлектроПласт» предлагает заключение долгосрочных отношений при поставках импортных электронных компонентов на взаимовыгодных условиях!

Наши преимущества:

- Оперативные поставки широкого спектра электронных компонентов отечественного и импортного производства напрямую от производителей и с крупнейших мировых складов;
- Поставка более 17-ти миллионов наименований электронных компонентов;
- Поставка сложных, дефицитных, либо снятых с производства позиций;
- Оперативные сроки поставки под заказ (от 5 рабочих дней);
- Экспресс доставка в любую точку России;
- Техническая поддержка проекта, помощь в подборе аналогов, поставка прототипов;
- Система менеджмента качества сертифицирована по Международному стандарту ISO 9001;
- Лицензия ФСБ на осуществление работ с использованием сведений, составляющих государственную тайну;
- Поставка специализированных компонентов (Xilinx, Altera, Analog Devices, Intersil, Interpoint, Microsemi, Aeroflex, Peregrine, Syfer, Eurofarad, Texas Instrument, Miteq, Cobham, E2V, MA-COM, Hittite, Mini-Circuits, General Dynamics и др.);

Помимо этого, одним из направлений компании «ЭлектроПласт» является направление «Источники питания». Мы предлагаем Вам помощь Конструкторского отдела:

- Подбор оптимального решения, техническое обоснование при выборе компонента;
- Подбор аналогов;
- Консультации по применению компонента;
- Поставка образцов и прототипов;
- Техническая поддержка проекта;
- Защита от снятия компонента с производства.



Как с нами связаться

Телефон: 8 (812) 309 58 32 (многоканальный)

Факс: 8 (812) 320-02-42

Электронная почта: org@eplast1.ru

Адрес: 198099, г. Санкт-Петербург, ул. Калинина, дом 2, корпус 4, литера А.