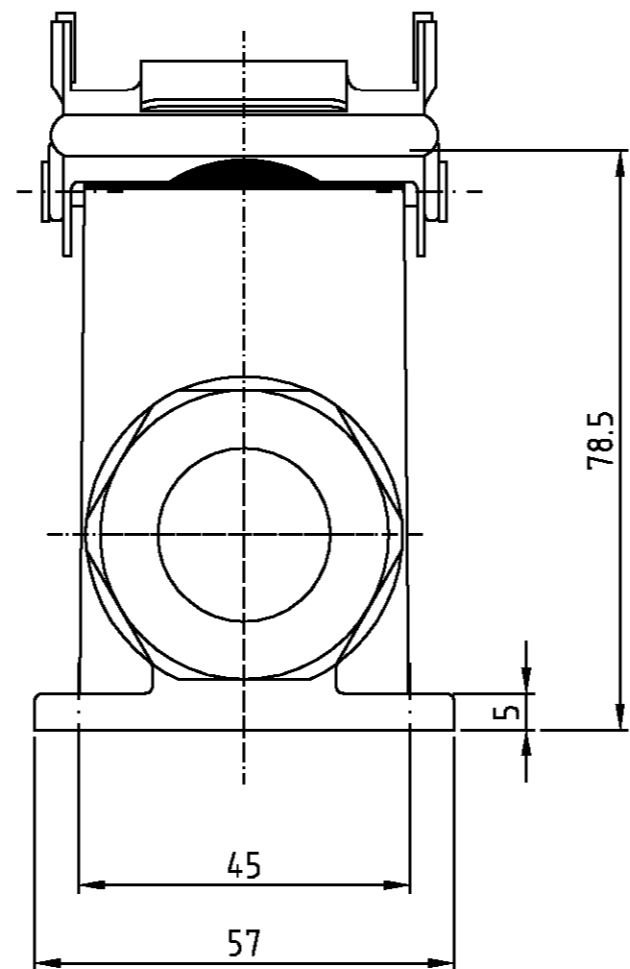
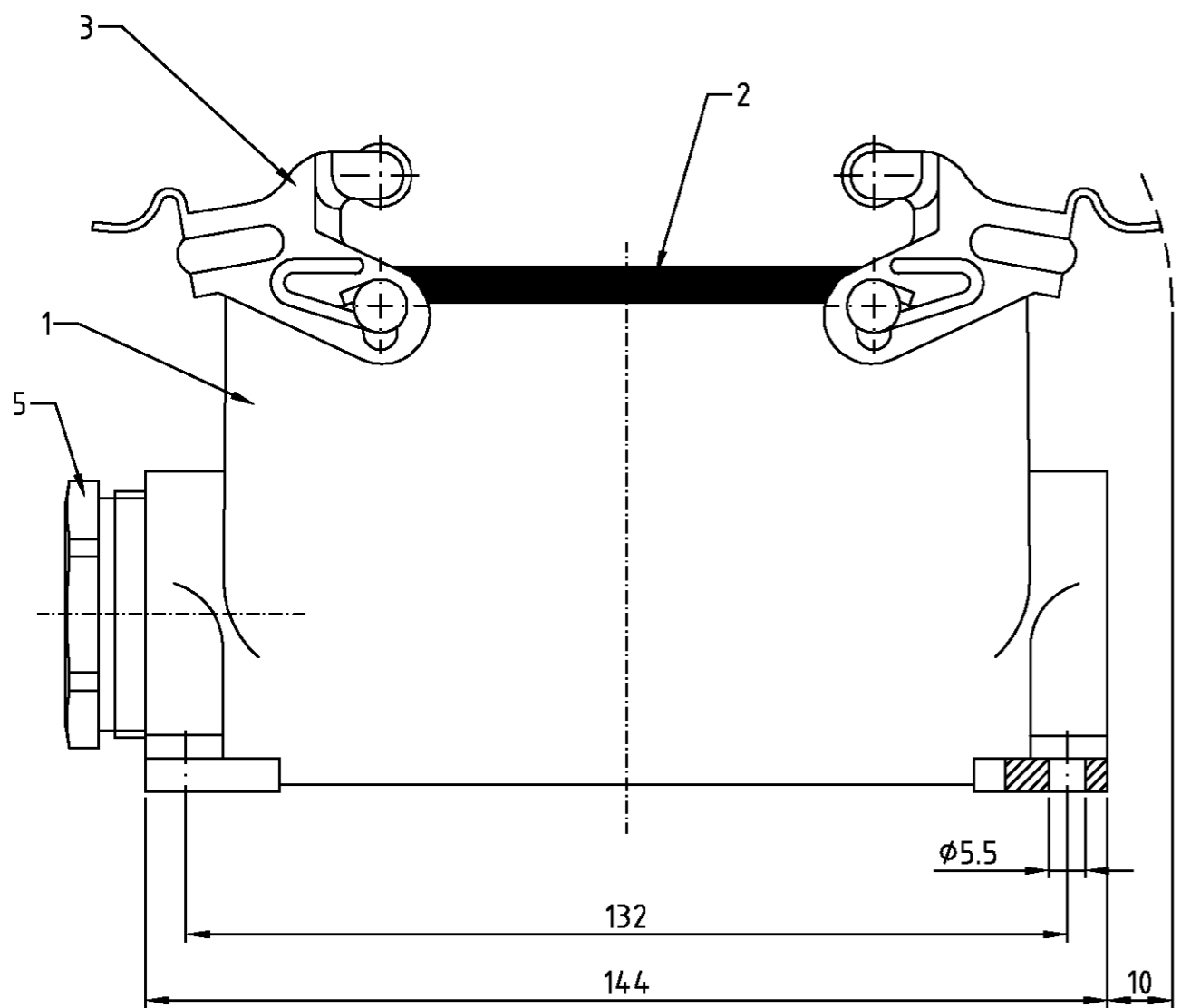
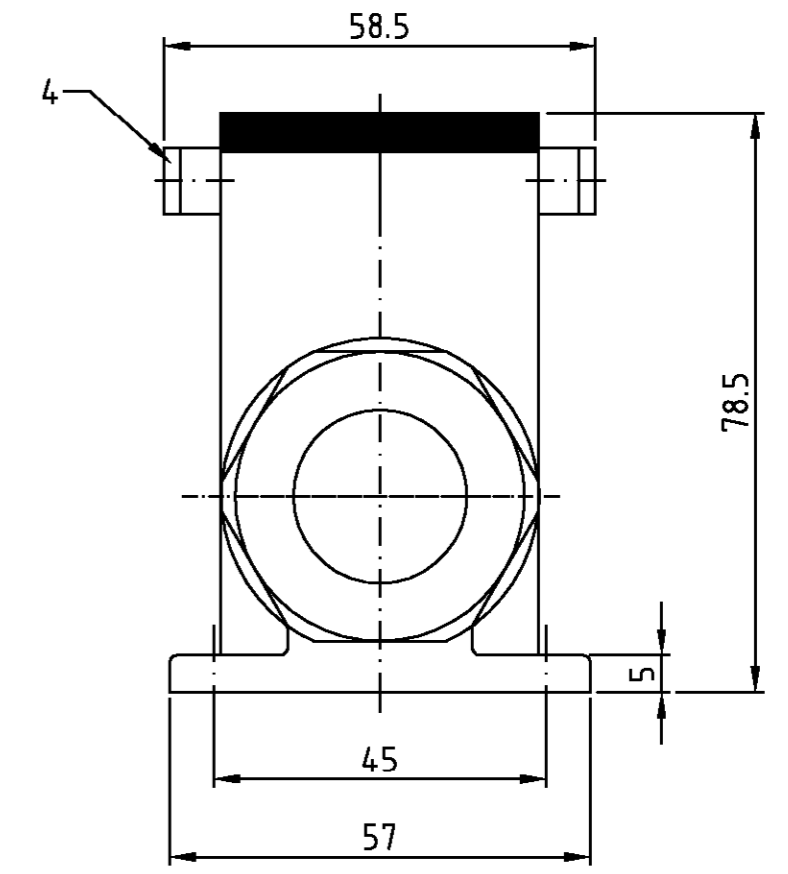
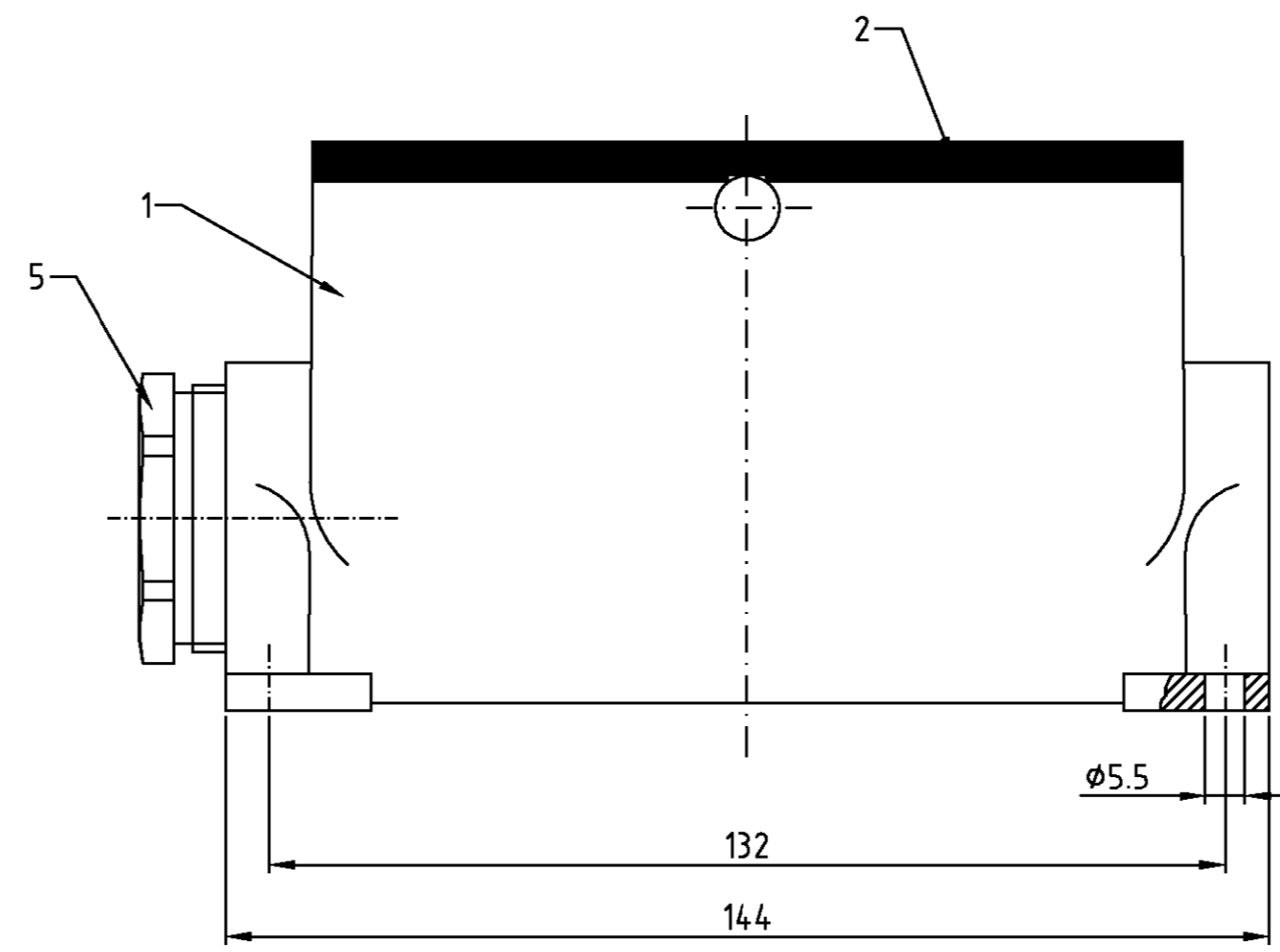


- Notes:
- 1 Material: Housing: aluminium diecasting alloy
Seals: Neoprene
 - 2 Surface: Varnish- grey
 - 3 Varnish on the inside not necessarily
- Bemerkungen:
- 1 Material: Gehäuse: Alu-Druckguß-Legierung
Dichtung: Neoprene
 - 2 Oberfläche: Lackierung - grau
 - 3 Lackierung im Gehäuseinnere ist nicht notwendig



1-8	1-1	DESCRIPTION / BENENNUNG	MATERIAL	SURFACE / OBERFLÄCHE	COLOR / FARBE	ITEM NO. POS.	REMARKS / BEMERKUNGEN
1	1	DS-Kabelverschraubung/cable fitting	Messing/brass	vernickelt/nickel plated	blue/blau	5	PG29
2	2	ZB-Bügelbolzen/clip bolt	Stahl/steel	verzinkt/zink plated	blue/blau	4	
2	2	VS-Bügel/clip positioner	Stahl/steel	verzinkt/zink plated	blue/blau	3	
1	1	Profildichtung/seal	Neoprene		black/schwarz	2	
1	1	Sockelgehäuse HD/ surface mounted housing side entry	aluminium/ALU		grey/grau	1	

HD-Z.64.SG-ZVGR.1.29	HD.64.SG-VS.1.29	ORDERING TEXT / BESTELLTTEXT	THIS DRAWING IS A CONTROLLED DOCUMENT FOR AMP INCORPORATED. IT IS SUBJECT TO CHANGE AND THE CONTROLLING ENGINEERING ORGANIZATION SHOULD BE CONTACTED FOR THE LATEST REVISION. DIESER ZEICHNUNGSDOKUMENT WIRD DURCH AMP INCORPORATED KONTROLLIERT. ÄNDERUNGEN, DIE SICH TECHNISCH FORTSCHRITT DURCH SIND VORBEHALTEN DEN JEWELLS LETZTBESTIMM ADERANERSTAND ERFAHREN SIE AMP APPROVE.		DWN Schneider 30.09.03	HTS Tyco / Electronics AMP GmbH D - 53819 Neunkirchen	
			DIMENSIONS: DIMENSIONEN: mm	TOLERANCES UNLESS OTHERWISE SPECIFIED: ALLGEMEINTOLERANZEN p. ISO 8015 r. ISO 2768 - mH - E t. DIN 16901 - 14.0 0 PLC 1 PLC 2 PLC 3 PLC ANGLES / WINKEL FINISH / OBERFLÄCHE / FARBE	CHK Schweiger 30.09.03		NAME Surface mounted housing side entry Sockelgehäuse HD.64.SG.1.29
			APVD - PRODUCT SPEC PRODUKTSPEZ. - APPLICATION SPEC VERARBEITUNGSSPEZ. - WEIGHT GEWICHT -	SIZE A2 CAGE CODE 00779 DRAWING NO. ZEICHNUNGS-NR. G=1103349	RESTRICTED TO NUR FÜR -		
			CUSTOMER DRAWING / KUNDENZEICHNUNG	SCALE MASSSTAB 1:1	SHEET BLATT 1	OF VON 1	REV A1



Компания «ЭлектроПласт» предлагает заключение долгосрочных отношений при поставках импортных электронных компонентов на взаимовыгодных условиях!

Наши преимущества:

- Оперативные поставки широкого спектра электронных компонентов отечественного и импортного производства напрямую от производителей и с крупнейших мировых складов;
- Поставка более 17-ти миллионов наименований электронных компонентов;
- Поставка сложных, дефицитных, либо снятых с производства позиций;
- Оперативные сроки поставки под заказ (от 5 рабочих дней);
- Экспресс доставка в любую точку России;
- Техническая поддержка проекта, помощь в подборе аналогов, поставка прототипов;
- Система менеджмента качества сертифицирована по Международному стандарту ISO 9001;
- Лицензия ФСБ на осуществление работ с использованием сведений, составляющих государственную тайну;
- Поставка специализированных компонентов (Xilinx, Altera, Analog Devices, Intersil, Interpoint, Microsemi, Aeroflex, Peregrine, Syfer, Eurofarad, Texas Instrument, Miteq, Cobham, E2V, MA-COM, Hittite, Mini-Circuits, General Dynamics и др.);

Помимо этого, одним из направлений компании «ЭлектроПласт» является направление «Источники питания». Мы предлагаем Вам помощь Конструкторского отдела:

- Подбор оптимального решения, техническое обоснование при выборе компонента;
- Подбор аналогов;
- Консультации по применению компонента;
- Поставка образцов и прототипов;
- Техническая поддержка проекта;
- Защита от снятия компонента с производства.



Как с нами связаться

Телефон: 8 (812) 309 58 32 (многоканальный)

Факс: 8 (812) 320-02-42

Электронная почта: org@eplast1.ru

Адрес: 198099, г. Санкт-Петербург, ул. Калинина, дом 2, корпус 4, литера А.