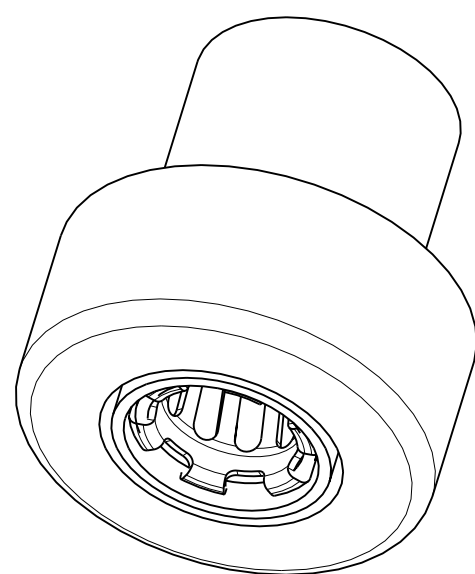
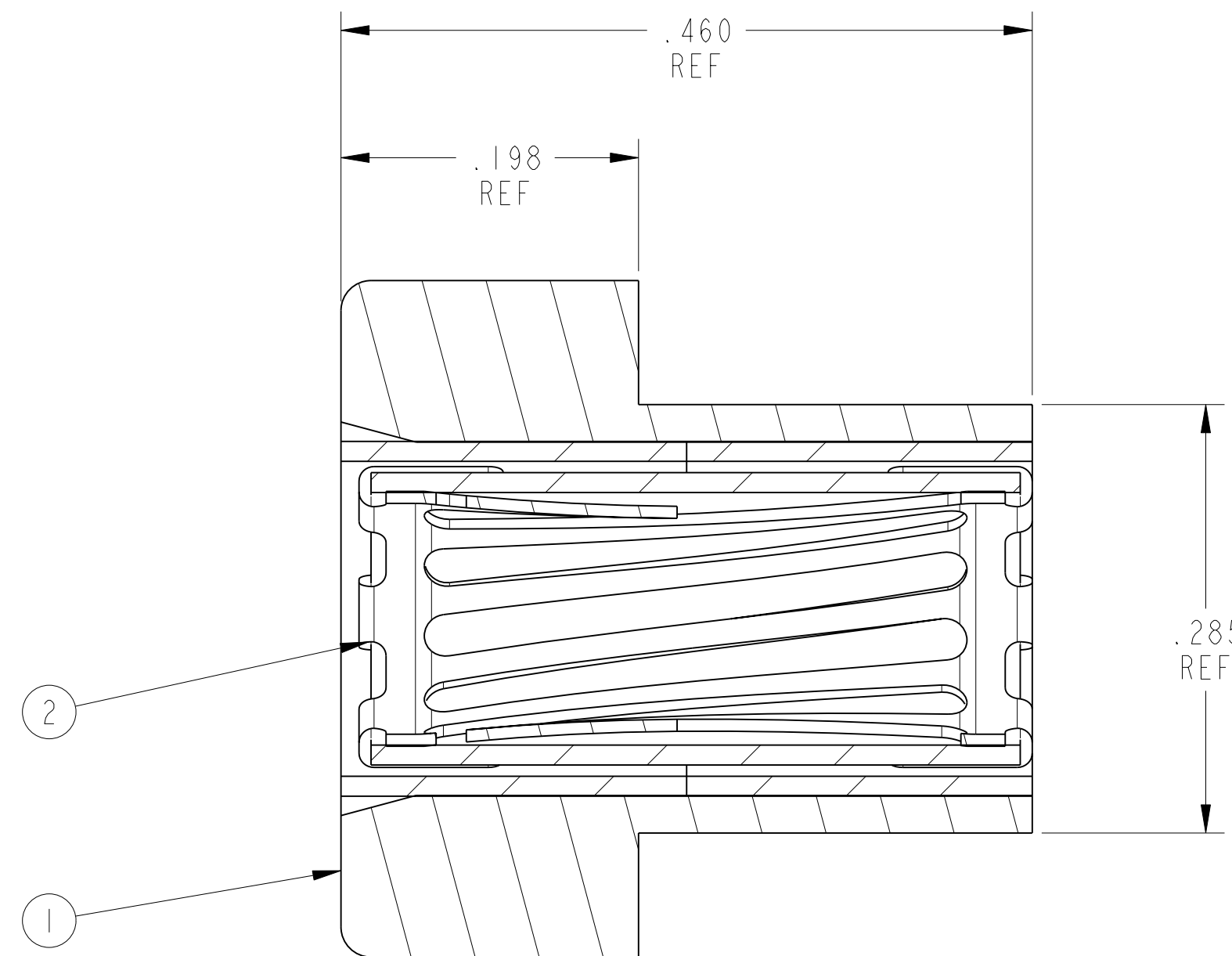
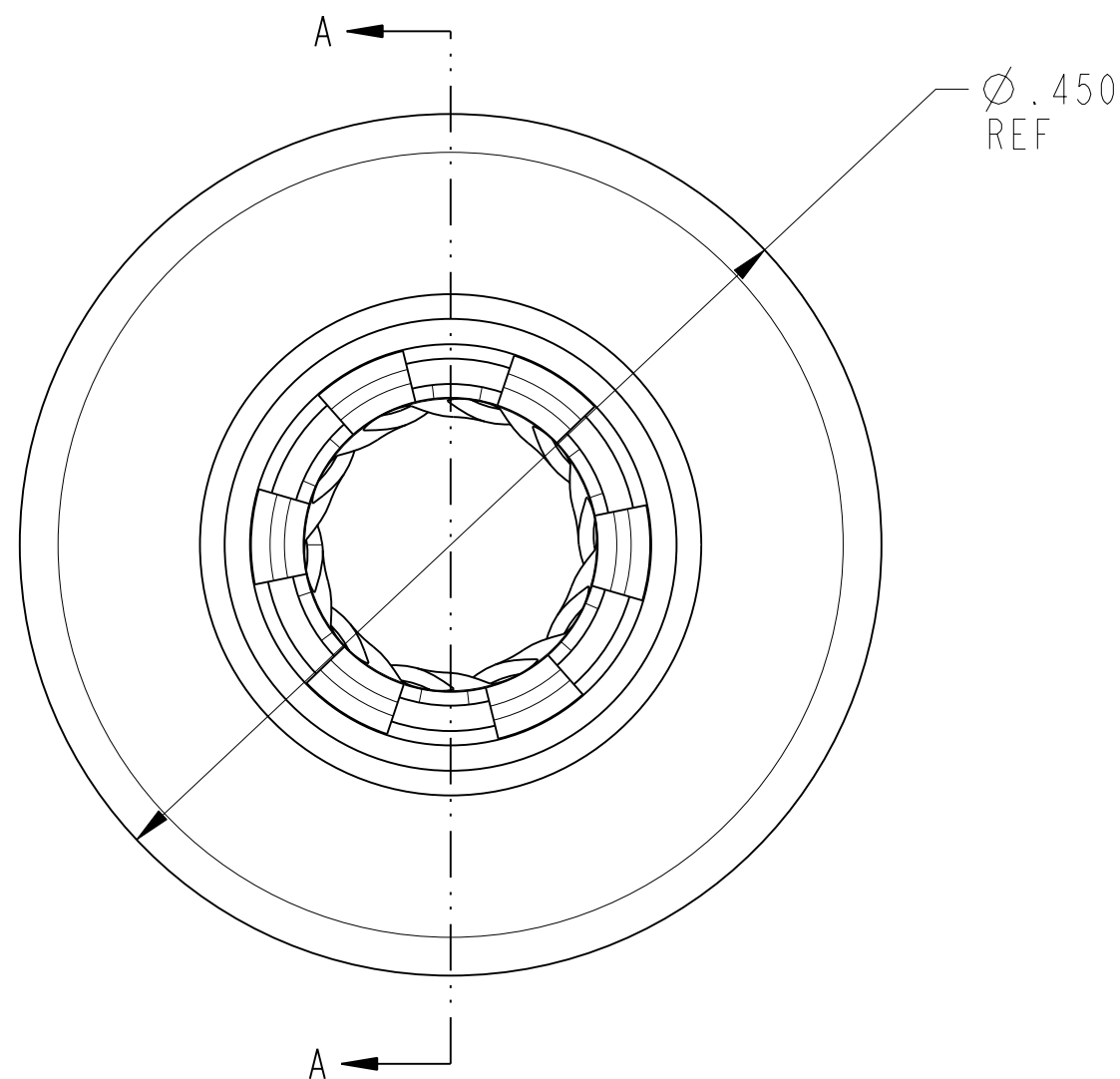


REV. A	SHEET 1 OF 1	DOCUMENT NO. 10-642865-001
REVISIONS		
LTR	DESCRIPTION	DATE
A	INITIAL RELEASE	



SCALE 5.000



SECTION A-A

- 3) RADSERT TO BE INSERTED INTO .305 +/- .003 FINISHED PTH THEN SOLDERED
- 2) SILVER PLATE PER 9-9417-1
- 1) APPROX. SURFACE AREA: 2.670 SQ. IN.

NOTES:

THE USE OF THIS DOCUMENT IS UNLIMITED. HOWEVER, DOCUMENTS REFERENCED HEREON MAY CONTAIN LIMITED RIGHTS DATA.

RELEASED / Jun . 22 2007, 04:17 PM

DOCUMENT NO. 10-642865-001

SHEET 1 OF 1

REV. A

PRO/ENGINEER INFORMATION  
 Pro/e Model Used:  
 10-642865-001.ASSEM  
 Drawing Name:  
 10-642865-001

N/A

NEXT ASSEMBLY

UNLESS OTHERWISE SPECIFIED

LINEAR DIMENSIONS ARE IN INCHES  
 TOLERANCES:  
 .XXXX = ±.0005 ANGLES= ±2°  
 .XXX = ±.010  
 .XX = ±.03  
 .X = ±.1

DIM. & TOL. PER ASME Y14.5M;  
 DRM PER MIL-DTL-31000;  
 OTHER Amphenol Stds. PER 9-3800  
 LEGENDS:  
 = FLAG NOTE CALL OUT REFERENCE ONLY

SPECIFICATIONS

MATERIAL SPEC.  
 N/A

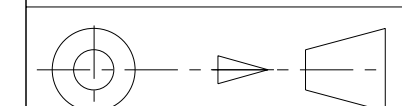
PROCESS SPEC.

SEE NOTE #2

POS	QTY	PART NUMBER	DESCRIPTION	NOTE
2	1	10-639358-00B	3.6MM SHORT RADSOK	
1	1	10-639968-00B	3.6MM RADSERT HOLDER	

APPROVALS		DATE
PREPARED BY	M. UPPLERGER	08-Mar-07
ENGINEER IN CHARGE	J. SANDBURG	
DESIGN MANAGER	N/A	
DESIGN ACTIVITY GROUP	C&I	

THIRD ANGLE PROJECTION



**AMPHENOL CORPORATION**  
 40-60 DELAWARE AVENUE  
 SIDNEY, N.Y. 13858

**3.6MM RADSOK RADSERT ASSEMBLY  
 SOLDER VERSION MATES WITH 3.6MM PIN**

SIZE <b>C</b>	CAGE CODE <b>77820</b>	DOCUMENT NO. <b>10-642865-001</b>	REV. <b>A</b>
SCALE: 10.0		REF.	SHEET 1 OF 1

DOCUMENT NO. 10-642865-001  
 SHEET 1 OF 1  
 REV. A  
 RELEASE STATE Released  
 REVISION A  
 VERSION 0



Компания «ЭлектроПласт» предлагает заключение долгосрочных отношений при поставках импортных электронных компонентов на взаимовыгодных условиях!

Наши преимущества:

- Оперативные поставки широкого спектра электронных компонентов отечественного и импортного производства напрямую от производителей и с крупнейших мировых складов;
- Поставка более 17-ти миллионов наименований электронных компонентов;
- Поставка сложных, дефицитных, либо снятых с производства позиций;
- Оперативные сроки поставки под заказ (от 5 рабочих дней);
- Экспресс доставка в любую точку России;
- Техническая поддержка проекта, помощь в подборе аналогов, поставка прототипов;
- Система менеджмента качества сертифицирована по Международному стандарту ISO 9001;
- Лицензия ФСБ на осуществление работ с использованием сведений, составляющих государственную тайну;
- Поставка специализированных компонентов (Xilinx, Altera, Analog Devices, Intersil, Interpoint, Microsemi, Aeroflex, Peregrine, Syfer, Eurofarad, Texas Instrument, Miteq, Cobham, E2V, MA-COM, Hittite, Mini-Circuits, General Dynamics и др.);

Помимо этого, одним из направлений компании «ЭлектроПласт» является направление «Источники питания». Мы предлагаем Вам помощь Конструкторского отдела:

- Подбор оптимального решения, техническое обоснование при выборе компонента;
- Подбор аналогов;
- Консультации по применению компонента;
- Поставка образцов и прототипов;
- Техническая поддержка проекта;
- Защита от снятия компонента с производства.



#### Как с нами связаться

**Телефон:** 8 (812) 309 58 32 (многоканальный)

**Факс:** 8 (812) 320-02-42

**Электронная почта:** [org@eplast1.ru](mailto:org@eplast1.ru)

**Адрес:** 198099, г. Санкт-Петербург, ул. Калинина, дом 2, корпус 4, литера А.