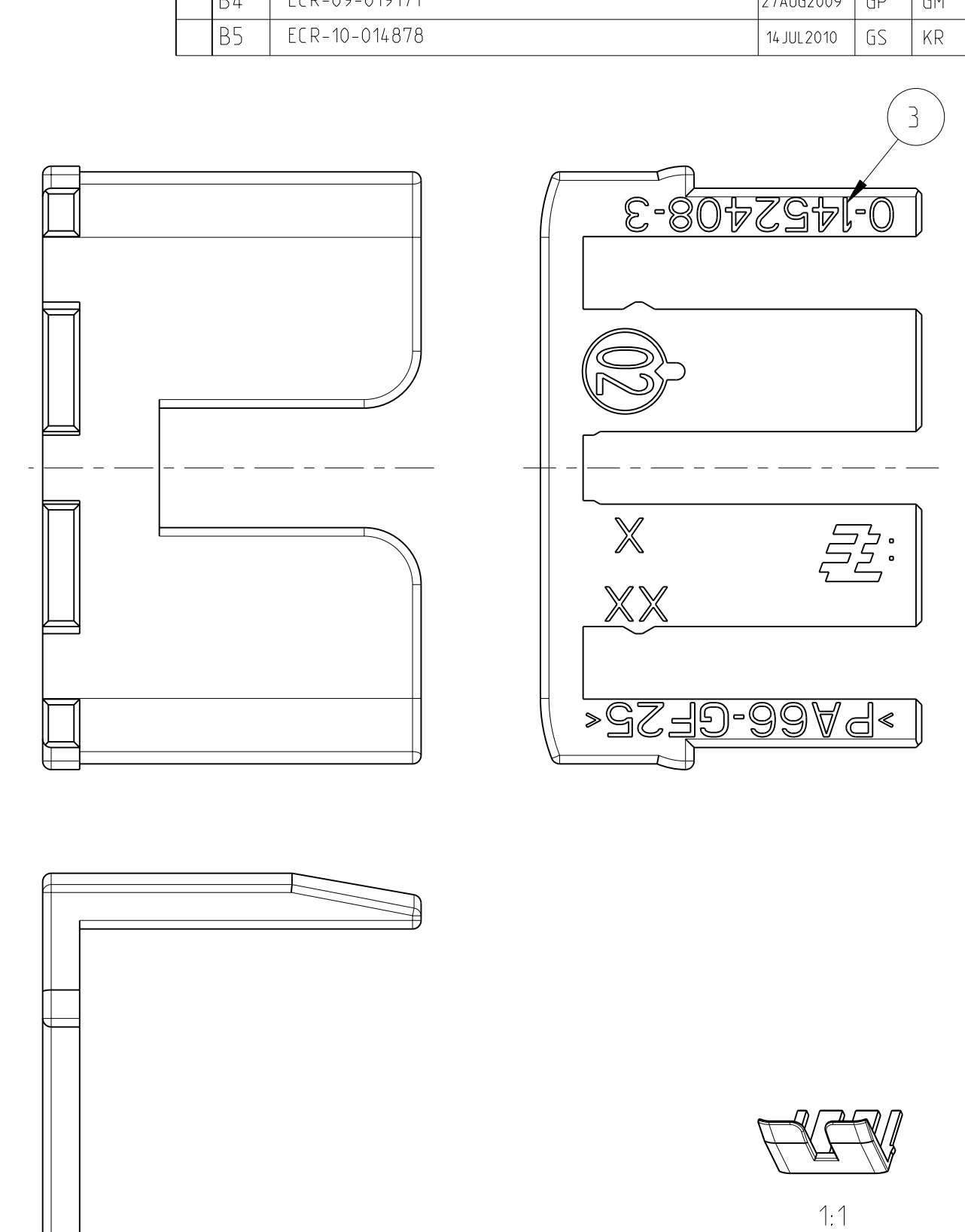
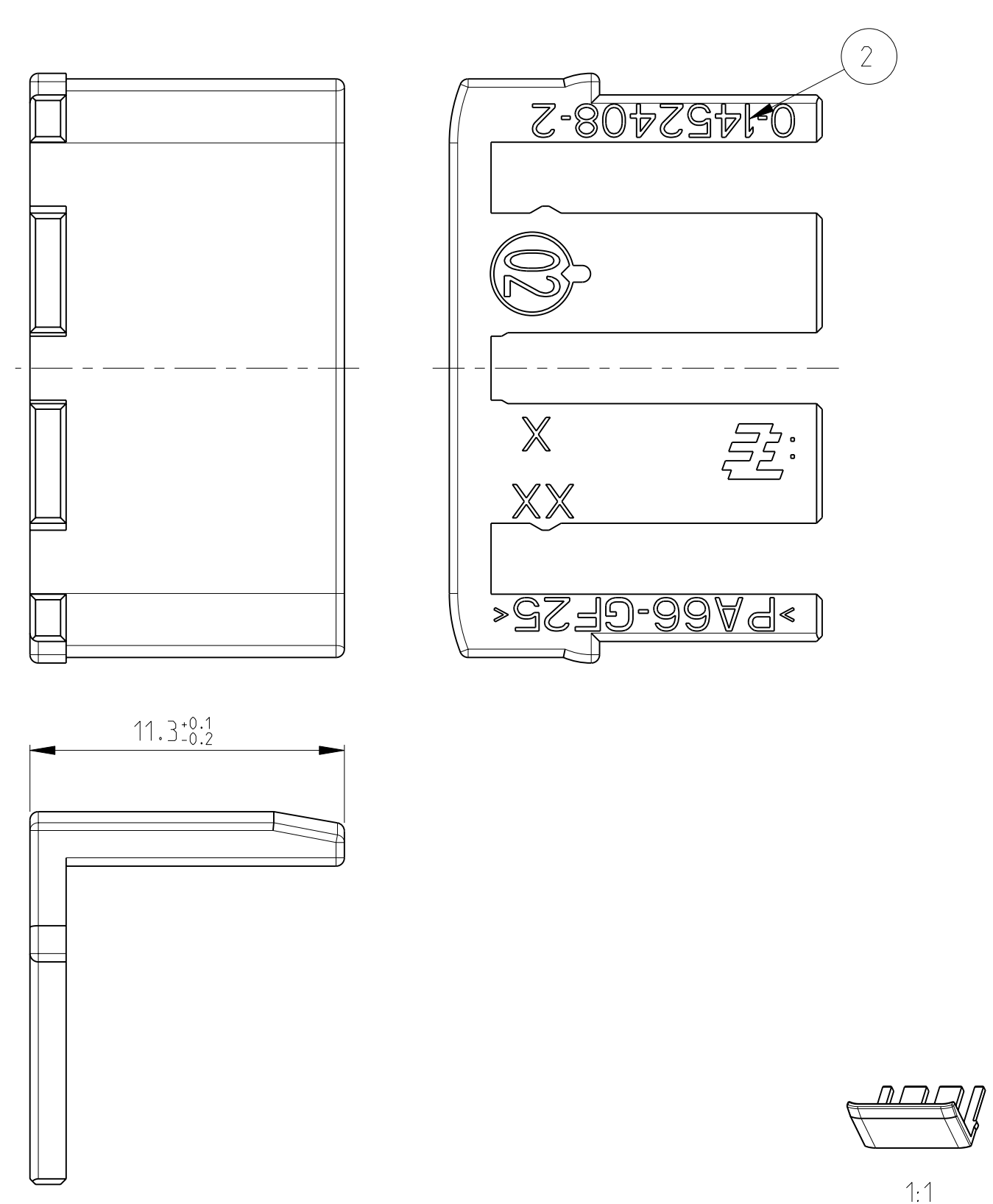
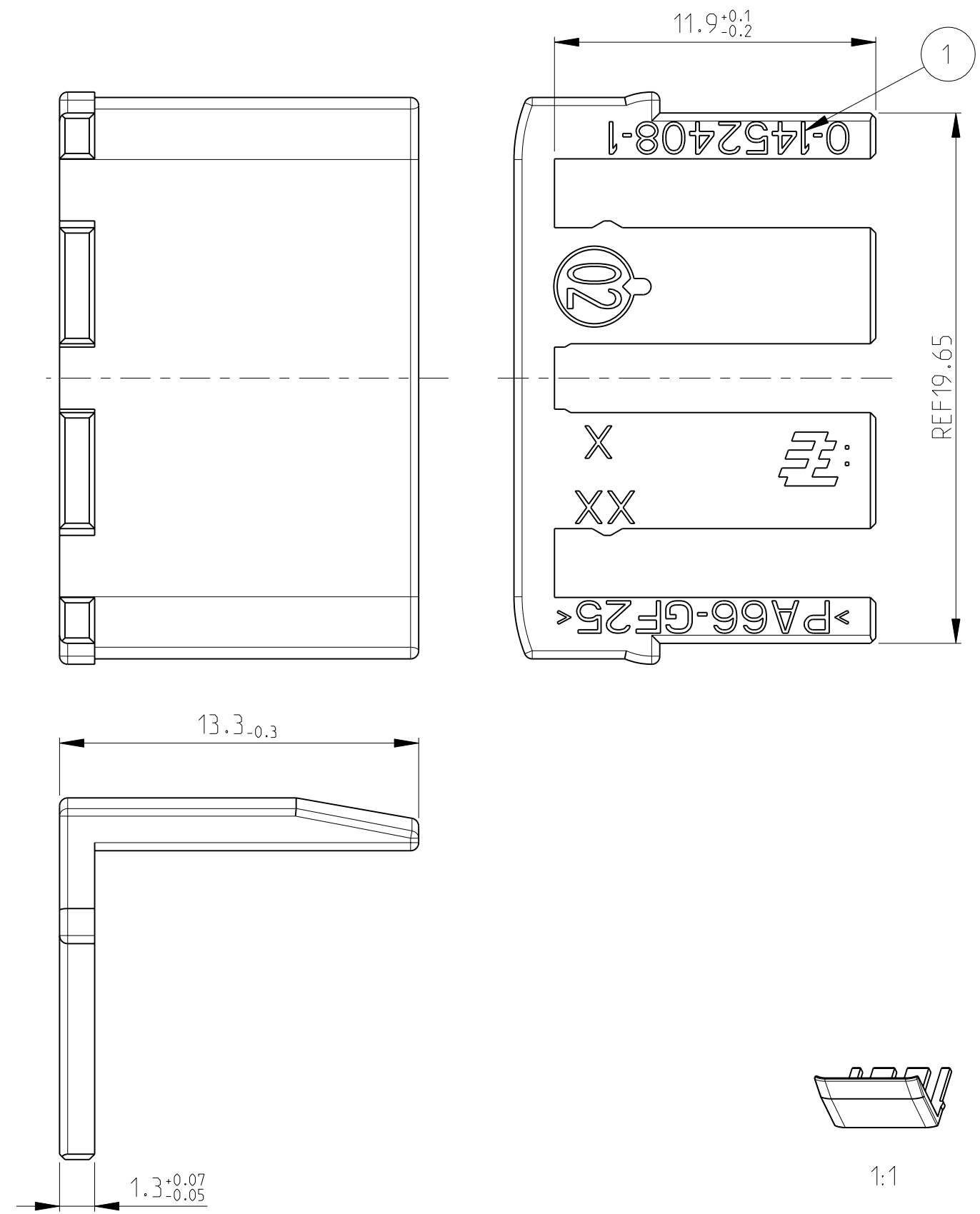


VERSION/Variante 0-1452408-1

VERSION/Variante 0-1452408-2

LOC	DIST	P	LTR	REVISIONS ÄNDERUNGEN DESCRIPTION BESCHREIBUNG	DATE	DWN	APVD
A1	-						
		B2		ECR-08-001890	22JAN2008	HKE	ASC
		B3		ECR-09-008099	09APR2009	HKE	ASC
		B4		ECR-09-019171	27AUG2009	GP	GM
		B5		ECR-10-014878	14JUL2010	GS	KR



MISSING DIMENSIONS SEE VERSION 0-1  
 Fehlende Masse siehe Variante 0-1

MISSING DIMENSIONS SEE VERSION 0-1  
 Fehlende Masse siehe Variante 0-1

FOR VERSION 0-1452408-1 ONLY / Nur fuer Variante 0-1452408-1

NOTE Bem.	FEATURE Merkmal	Tyco Electronics - No.
4	APPLICATION SPECIFICATION Verarbeitungsspezifikation	114-18534-1
5	USEABLE RECEPTACLE HOUSINGS Passende Buchsengehäuse	1452400 1452415

FOR VERSION 0-1452408-2 ONLY / Nur fuer Variante 0-1452408-2

NOTE Bem.	FEATURE Merkmal	Tyco Electronics - No.
2	APPLICATION SPECIFICATION Verarbeitungsspezifikation	114-18966
3	USEABLE RECEPTACLE HOUSING Passendes Buchsengehäuse	1563172

FOR VERSION 0-1452408-3 ONLY / Nur fuer Variante 0-1452408-3

NOTE Bem.	FEATURE Merkmal	Tyco Electronics - No.
2	APPLICATION SPECIFICATION Verarbeitungsspezifikation	-
3	USEABLE RECEPTACLE HOUSING Passendes Buchsengehäuse	2112134 2112135

TE ORDER NO.	MATERIAL	DESCRIPTION	WEIGHT (G)	COLOUR	ITEM NO
0-1452408-3	PA66-GF25	58 POS. CON. 2-NDARY LOCK	0.75	RED	3
0-1452408-2	PA66-GF25	58 POS. CON. 2-NDARY LOCK	0.70	RED	2
0-1452408-1	PA66-GF25	58 POS. CON. 2-NDARY LOCK	0.82	RED	1

THIS DRAWING IS A CONTROLLED DOCUMENT FOR TYCO ELECTRONICS CORPORATION  
 DIESES ZEICHNUNGSDOKUMENT WIRD DURCH AMP INCORPORATED KONTROLLIERT.  
 DEN JEWELN LETZTGÜLTIGEN ÄNDERUNGSSTAND ERFAHREN SIE AUF ANFRAGE.

DIMENSIONS: MASSE INH EINHEITEN: (MM)

TOLERANCES UNLESS OTHERWISE SPECIFIED: ALLGEMEINTOLERANZEN

0 PLC ±-  
 1 PLC ±-  
 2 PLC ±-  
 3 PLC ±-  
 4 PLC ±-  
 ANGLES/WINKEL ±2°  
 FINISH/OBERFLÄCHE/FARBE

DWN K.ROTH 11MAR2002  
 CHK S.DENTER 12MAR2002  
 APVD G.MUMPER 12MAR2002

NAME 58 POS. CONNECTOR SECONDARY LOCK FOR 154 POS CONNECTOR

SIZE A2 CAGE CODE 00779 DRAWING NO. 1452408

CUSTOMER DRAWING /KUNDENZEICHNUNG SCALE MASSSTAB 5:1 SHEET BLATT 1 OF VON 1 REV B5

Tyco Electronics Tyco Electronics AMP GmbH  
 64625 Bensheim (Germany)

NOTES:  
 Bemerkungen:  
 1 DELIVERY CONDITION: LOOSE PIECES  
 Anlieferungszustand: Teile lose beige stellt



Компания «ЭлектроПласт» предлагает заключение долгосрочных отношений при поставках импортных электронных компонентов на взаимовыгодных условиях!

Наши преимущества:

- Оперативные поставки широкого спектра электронных компонентов отечественного и импортного производства напрямую от производителей и с крупнейших мировых складов;
- Поставка более 17-ти миллионов наименований электронных компонентов;
- Поставка сложных, дефицитных, либо снятых с производства позиций;
- Оперативные сроки поставки под заказ (от 5 рабочих дней);
- Экспресс доставка в любую точку России;
- Техническая поддержка проекта, помощь в подборе аналогов, поставка прототипов;
- Система менеджмента качества сертифицирована по Международному стандарту ISO 9001;
- Лицензия ФСБ на осуществление работ с использованием сведений, составляющих государственную тайну;
- Поставка специализированных компонентов (Xilinx, Altera, Analog Devices, Intersil, Interpoint, Microsemi, Aeroflex, Peregrine, Syfer, Eurofarad, Texas Instrument, Miteq, Cobham, E2V, MA-COM, Hittite, Mini-Circuits, General Dynamics и др.);

Помимо этого, одним из направлений компании «ЭлектроПласт» является направление «Источники питания». Мы предлагаем Вам помощь Конструкторского отдела:

- Подбор оптимального решения, техническое обоснование при выборе компонента;
- Подбор аналогов;
- Консультации по применению компонента;
- Поставка образцов и прототипов;
- Техническая поддержка проекта;
- Защита от снятия компонента с производства.



#### Как с нами связаться

**Телефон:** 8 (812) 309 58 32 (многоканальный)

**Факс:** 8 (812) 320-02-42

**Электронная почта:** [org@eplast1.ru](mailto:org@eplast1.ru)

**Адрес:** 198099, г. Санкт-Петербург, ул. Калинина, дом 2, корпус 4, литера А.