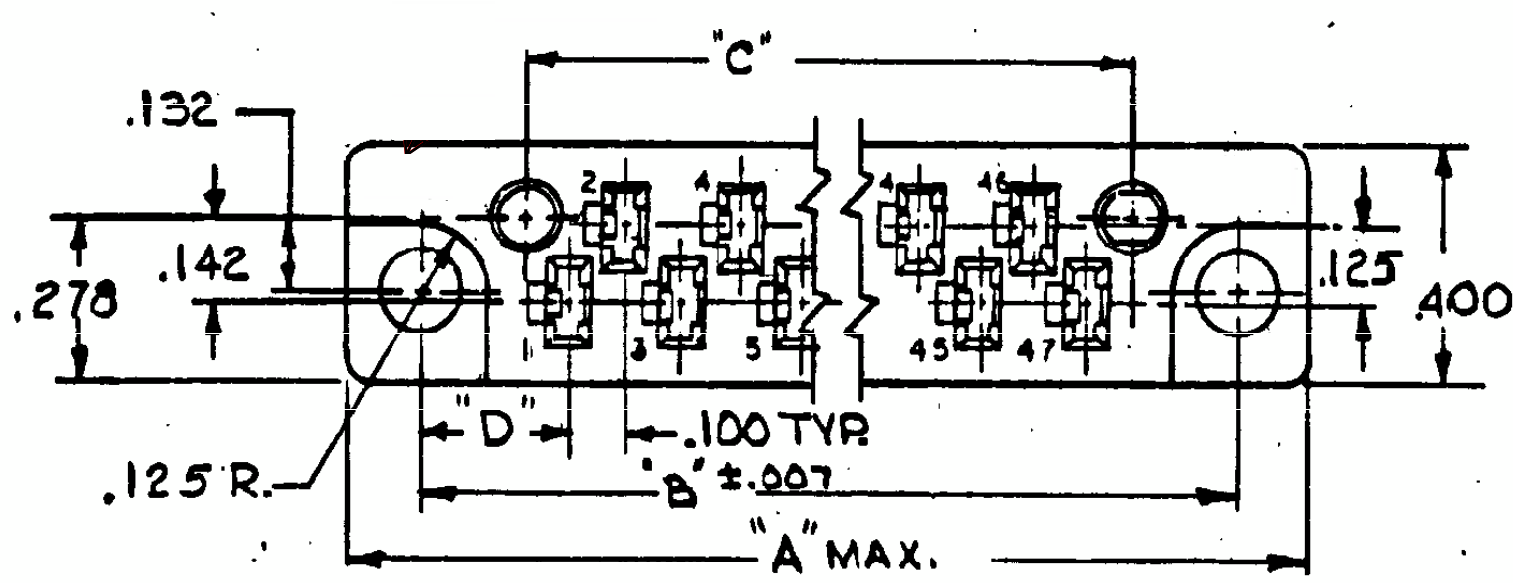
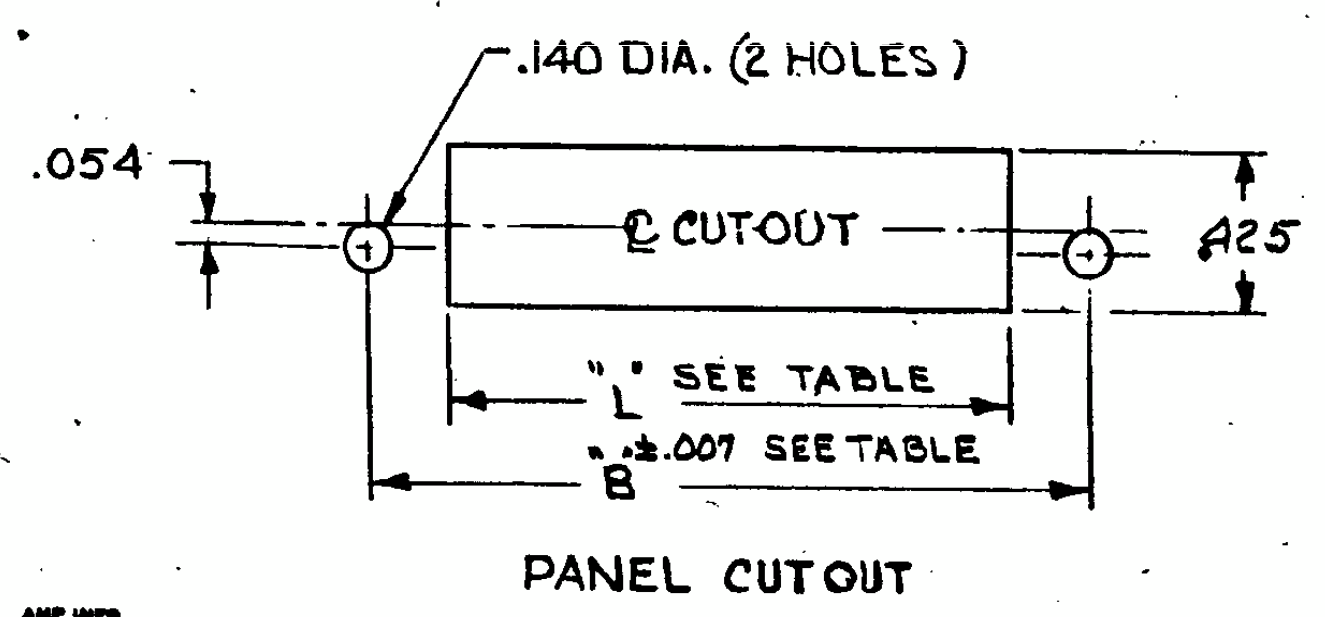
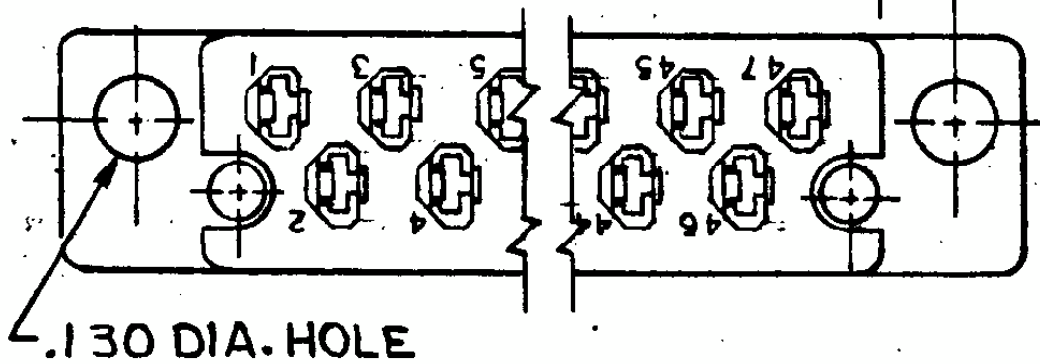
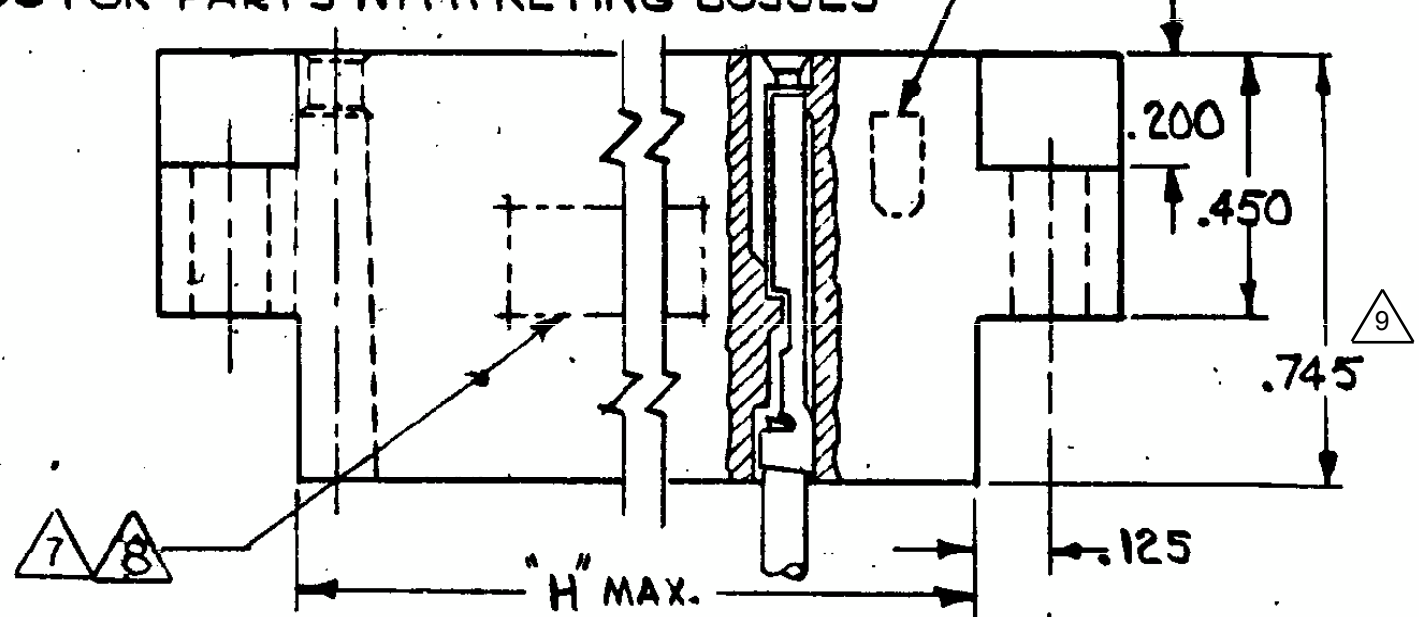


| REVISIONS | | | | |
|-----------|-----|---------------------------|-----------|----------|
| ZONE | LTR | DESCRIPTION | DATE | APPROVED |
| | AN | REVISED PER ECO-15-017419 | 18DEC2015 | DE |



SEE 582200 FOR PARTS WITH KEYING BOSSES



| NO CAVITIES | "A" MAX. | "B" | "C" | "L" | "H" MAX. | "D" |
|-------------|----------|-------|-------|-------|----------|------|
| 17 | 2.390 | 2.130 | 1.764 | 1.910 | 1.897 | .265 |
| 23 | 2.990 | 2.730 | 2.364 | 2.510 | 2.497 | |
| 29 | 3.590 | 3.330 | 2.964 | 3.110 | 3.097 | |
| 35 | 4.190 | 3.930 | 3.564 | 3.710 | 3.697 | |
| 41 | 4.790 | 4.530 | 4.164 | 4.310 | 4.297 | |
| 47 | 5.623 | 5.363 | 4.764 | 5.143 | 5.130 | .381 |

NOTE:

- 1-THE CAVITY CENTERLINES ARE MEASURED FROM THE CENTERLINE OF THE ALIGNMENT PIN HOLES AND AS LONG AS THE CAVITIES FALL WITHIN THE TOLERANCES INDICATED THE ALLOWABLE WARPAGE IS INDEPENDENT OF THE CAVITIES AND BECOMES A MEASUREMENT OF THE OUT SIDE SURFACE OF THE BLOCK. IT DOES NOT AFFECT THE MATING OF THIS BLOCK WITH 582152.
- 2- THESE BLOCKS MATE WITH PART 582152
- 3- FOR SUPPLEMENTAL SPECIFICATIONS SEE E.S. 8-1-3

△ (WHERE SPECIFIED) AMP PART NO. NOT STAMPED ON PART. DATE CODE WILL BE STAMPED ON PART.

△ CUSTOMER PART NO. TO BE STAMPED IN ADDITION TO AMP PART NO.

△ OBS PART NO.

△ AMP, AMP PART NUMBER AND DATE CODE MARKED APPROX THIS AREA EITHER SIDE.

HOUSING:
 MATERIAL: DIALYL PHTHALATE
 GLASS FILLED
 PER: MIL-M-14F, TYPE S.D.G-F.
 COLOR: GREEN (EXCEPT AS NOTED)

△ AMP, AMP PART NUMBER, DATE CODE AND MILITARY NUMBER MARKED APPROX THIS AREA.


△ DIMENSION DOES NOT INCLUDE RAISED PADS OR RAISED CHARACTERS.

| | | | | | |
|----------------------------|----------|--------------|---------|-----------------|---------|
| UNLESS OTHERWISE SPECIFIED | | CONTRACT NO. | | TE Connectivity | |
| DIMENSIONS ARE IN INCHES | | DATE | | DATE | |
| FRACTIONS | DECIMALS | ANGLES | DATE | DATE | DATE |
| ± 1/16 | ± .005 | ± 1° | 7-17-67 | 7-26-67 | 7-29-67 |
| MATERIAL | | DESIGN APP'D | | DATE | |
| SEE CALL-OUT | | R. Shawman | | 7/26/67 | |
| HEAT TREAT | | DESIGN APP'D | | DATE | |
| | | OTHER APP'D | | DATE | |
| FINISH | | SIZE | | CODE IDENT NO | |
| | | C | | 00772 | |
| | | NUMBER | | 582151 | |
| | | SCALE | | SHEET | |
| | | 3-1 | | 1 OF 2 SHTS. | |

CUSTOMER DRAWING

| FORM LTR | | REVISIONS | | DATE | APPROVED |
|----------|--|-------------|--|------|----------|
| AN | | DESCRIPTION | | | |
| | | SEE SHEET 1 | | | |

| PART NO. | NO. CAVITIES | MARKING |
|------------|--------------|--------------------------|
| 3-582151-1 | 17 | △ |
| 3-582151-2 | 23 | △ |
| 3-582151-3 | 29 | △ |
| 3-582151-4 | 35 | △ |
| 3-582151-5 | 41 | △ |
| 3-582307-1 | 47 | △ |
| 2-582151-4 | 35 | GRAY HOUSING, △ |
| 4-582151-5 | 17 | STAMP CUST. PART NO. △ △ |
| 4-582151-6 | 23 | STAMP CUST. PART NO. △ △ |
| 4-582151-7 | 29 | STAMP CUST. PART NO. △ |
| 4-582151-8 | 35 | STAMP CUST. PART NO. △ △ |
| 4-582151-9 | 41 | STAMP CUST. PART NO. △ △ |
| 1-582307-3 | 47 | STAMP CUST. PART NO. △ |
| 5-582151-1 | 17 | M21097/13-01 △ |
| 5-582151-2 | 23 | M21097/13-02 △ |
| 5-582151-3 | 29 | M21097/13-03 △ |
| 5-582151-4 | 35 | M21097/13-04 △ |
| 5-582151-5 | 41 | M21097/13-05 △ |
| 5-582307-1 | 47 | M21097/13-06 △ |
| 4-582151-2 | 23 | STAMP CUST. PART NO. △ △ |
| 4-582151-3 | 29 | STAMP CUST. PART NO. △ △ |

| | | | | | |
|---|----------|--------------|---------|--|------------------------------|
| UNLESS OTHERWISE SPECIFIED DIMENSIONS ARE IN INCHES TOLERANCES ON | | CONTRACT NO. | |  TE Connectivity | |
| FRACTIONS | DECIMALS | ANGLES | DATE | DATE | NAME |
| 3/16 | 0.001 | ± 0.001 | 7-17-67 | 7-20-67 | AMP BLADE RECEPTACLE HOUSING |
| MATERIAL | | | DATE | DATE | |
| | | | 7-20-67 | 7-20-67 | |
| HEAT TREAT | | | DATE | DATE | |
| | | | 7-20-67 | 7-20-67 | |
| FINISH | | | DATE | DATE | |
| | | | 7-20-67 | 7-20-67 | |
| OTHER APPR. | | | SIZE | CODE IDENT. NO. | NUMBER |
| | | | C | 00779 | 582151 |
| OTHER APPR. | | | SCALE | BY | CALC. ACTUAL |
| | | | | | SHEET 2 OF 2 SHTS. |

LOC
REF AS NO

NUMBER
CUST-582151

CUSTOMER DRAWING



Компания «ЭлектроПласт» предлагает заключение долгосрочных отношений при поставках импортных электронных компонентов на взаимовыгодных условиях!

Наши преимущества:

- Оперативные поставки широкого спектра электронных компонентов отечественного и импортного производства напрямую от производителей и с крупнейших мировых складов;
- Поставка более 17-ти миллионов наименований электронных компонентов;
- Поставка сложных, дефицитных, либо снятых с производства позиций;
- Оперативные сроки поставки под заказ (от 5 рабочих дней);
- Экспресс доставка в любую точку России;
- Техническая поддержка проекта, помощь в подборе аналогов, поставка прототипов;
- Система менеджмента качества сертифицирована по Международному стандарту ISO 9001;
- Лицензия ФСБ на осуществление работ с использованием сведений, составляющих государственную тайну;
- Поставка специализированных компонентов (Xilinx, Altera, Analog Devices, Intersil, Interpoint, Microsemi, Aeroflex, Peregrine, Syfer, Eurofarad, Texas Instrument, Miteq, Cobham, E2V, MA-COM, Hittite, Mini-Circuits, General Dynamics и др.);

Помимо этого, одним из направлений компании «ЭлектроПласт» является направление «Источники питания». Мы предлагаем Вам помощь Конструкторского отдела:

- Подбор оптимального решения, техническое обоснование при выборе компонента;
- Подбор аналогов;
- Консультации по применению компонента;
- Поставка образцов и прототипов;
- Техническая поддержка проекта;
- Защита от снятия компонента с производства.



Как с нами связаться

Телефон: 8 (812) 309 58 32 (многоканальный)

Факс: 8 (812) 320-02-42

Электронная почта: org@eplast1.ru

Адрес: 198099, г. Санкт-Петербург, ул. Калинина, дом 2, корпус 4, литера А.