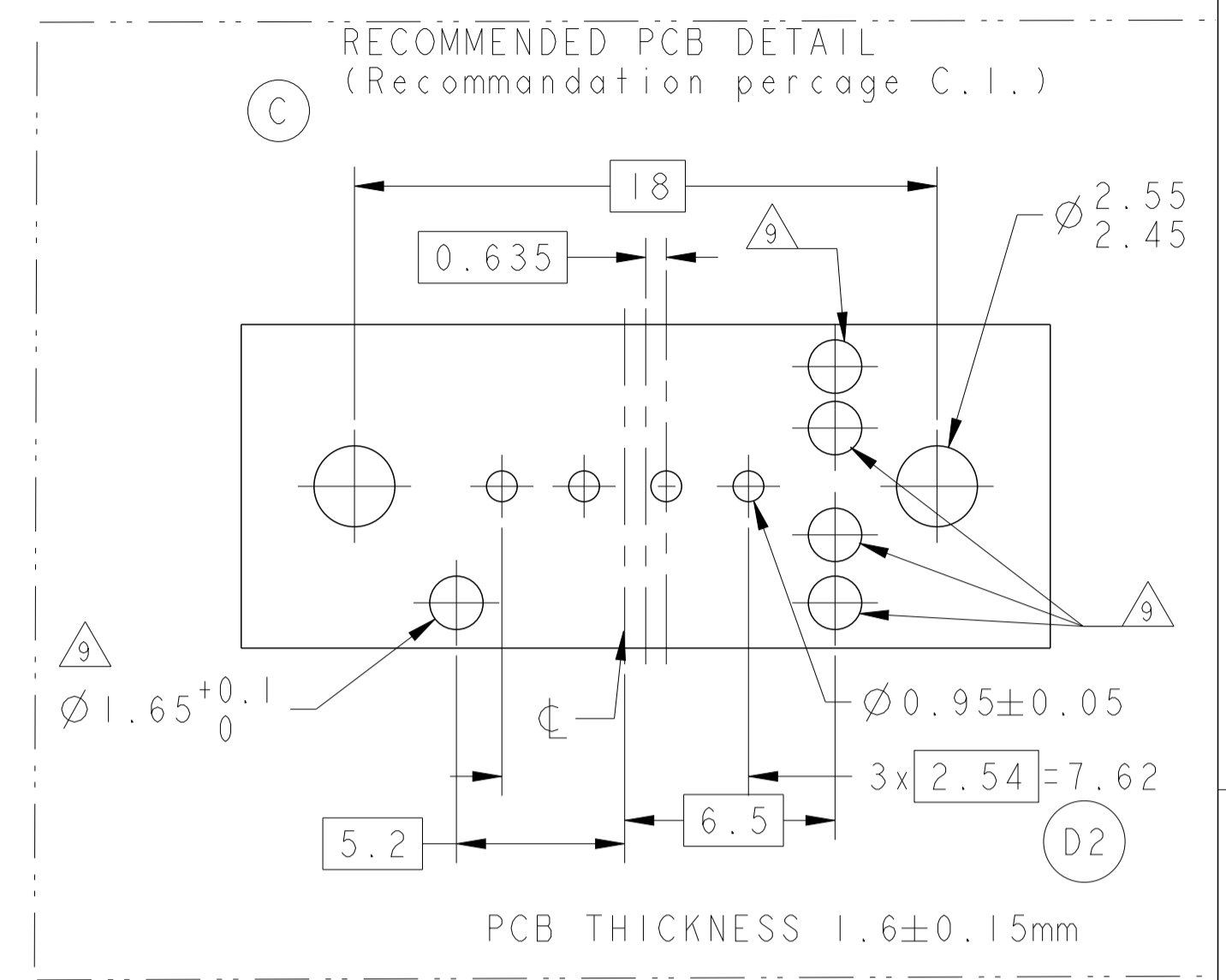
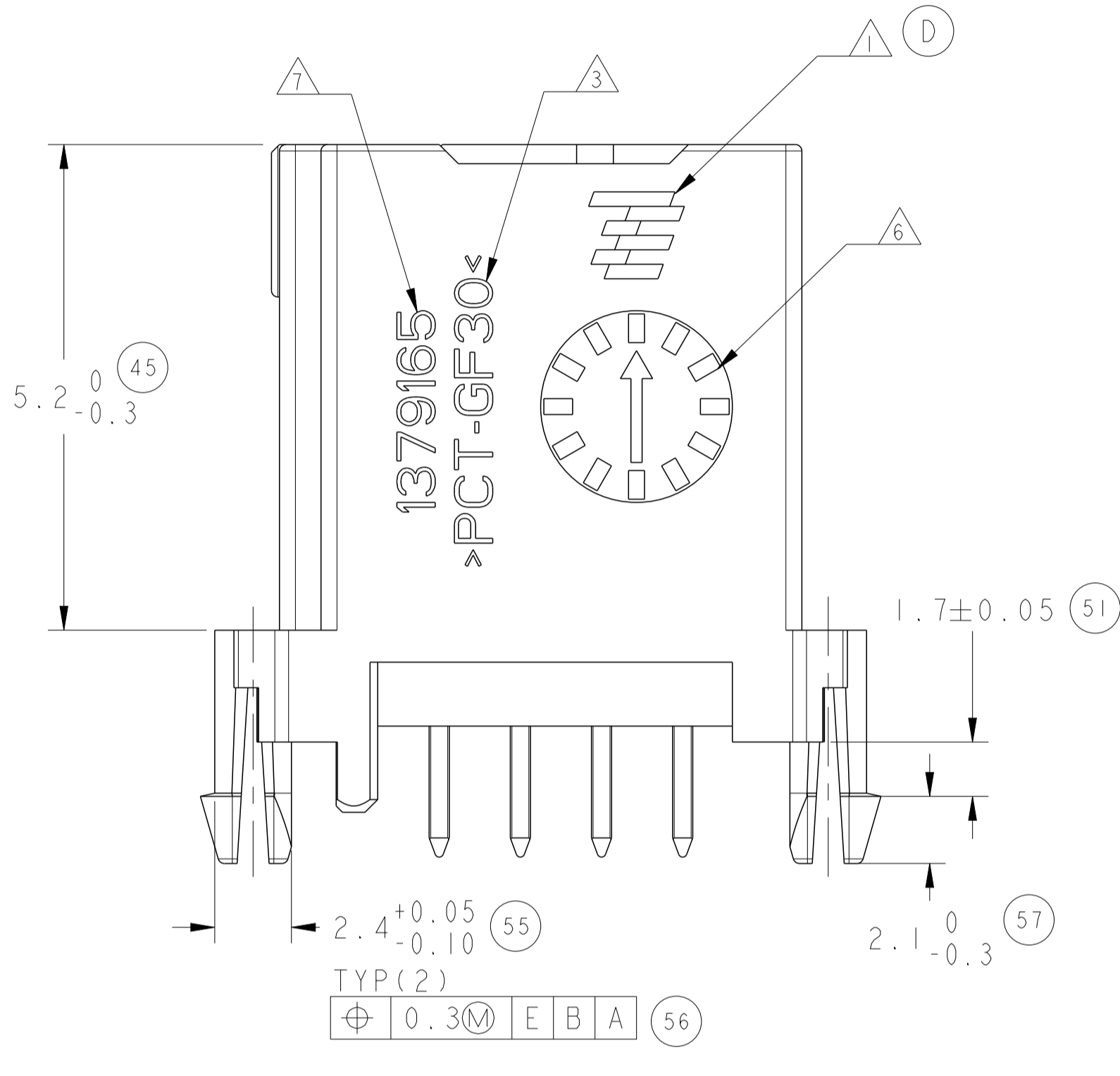
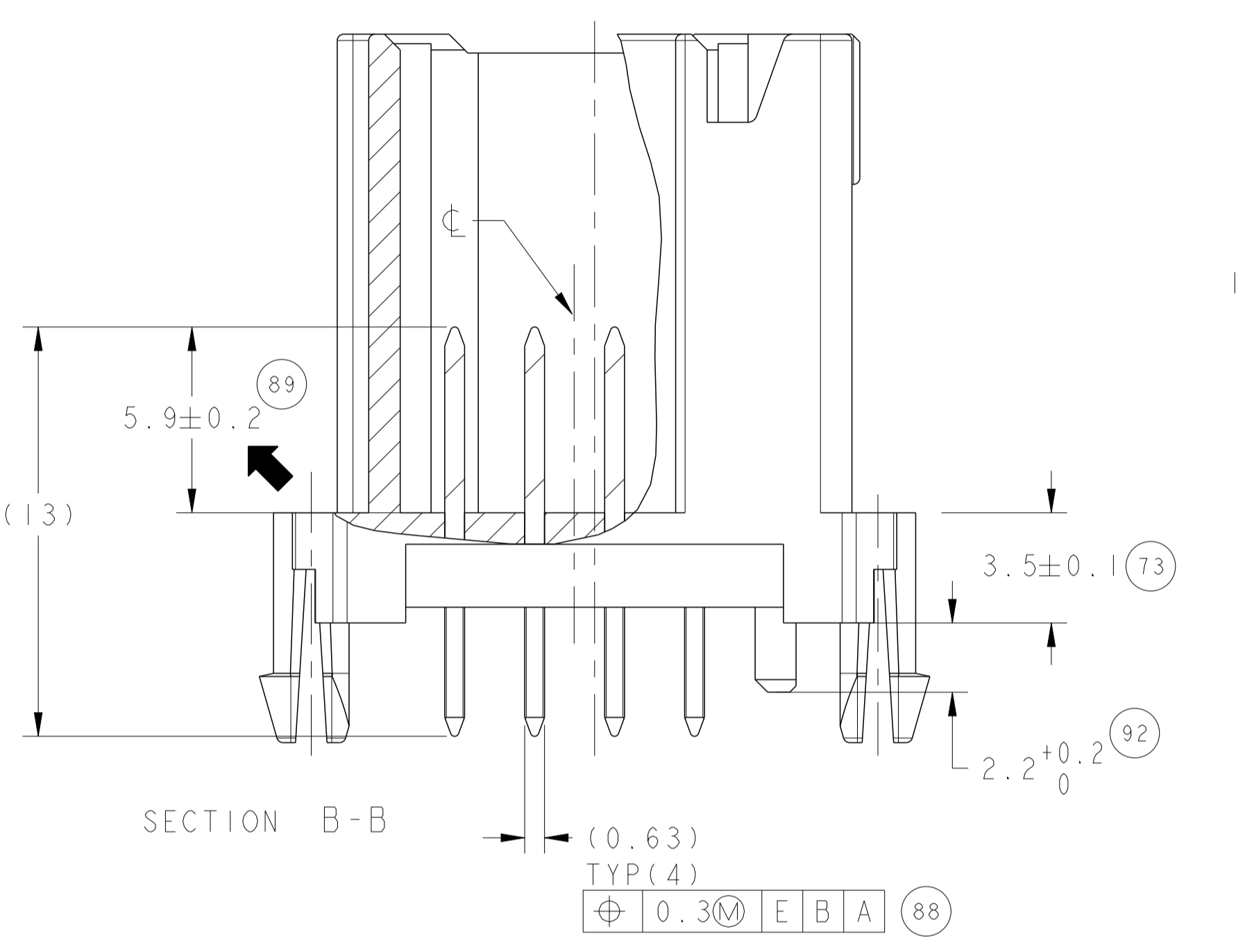
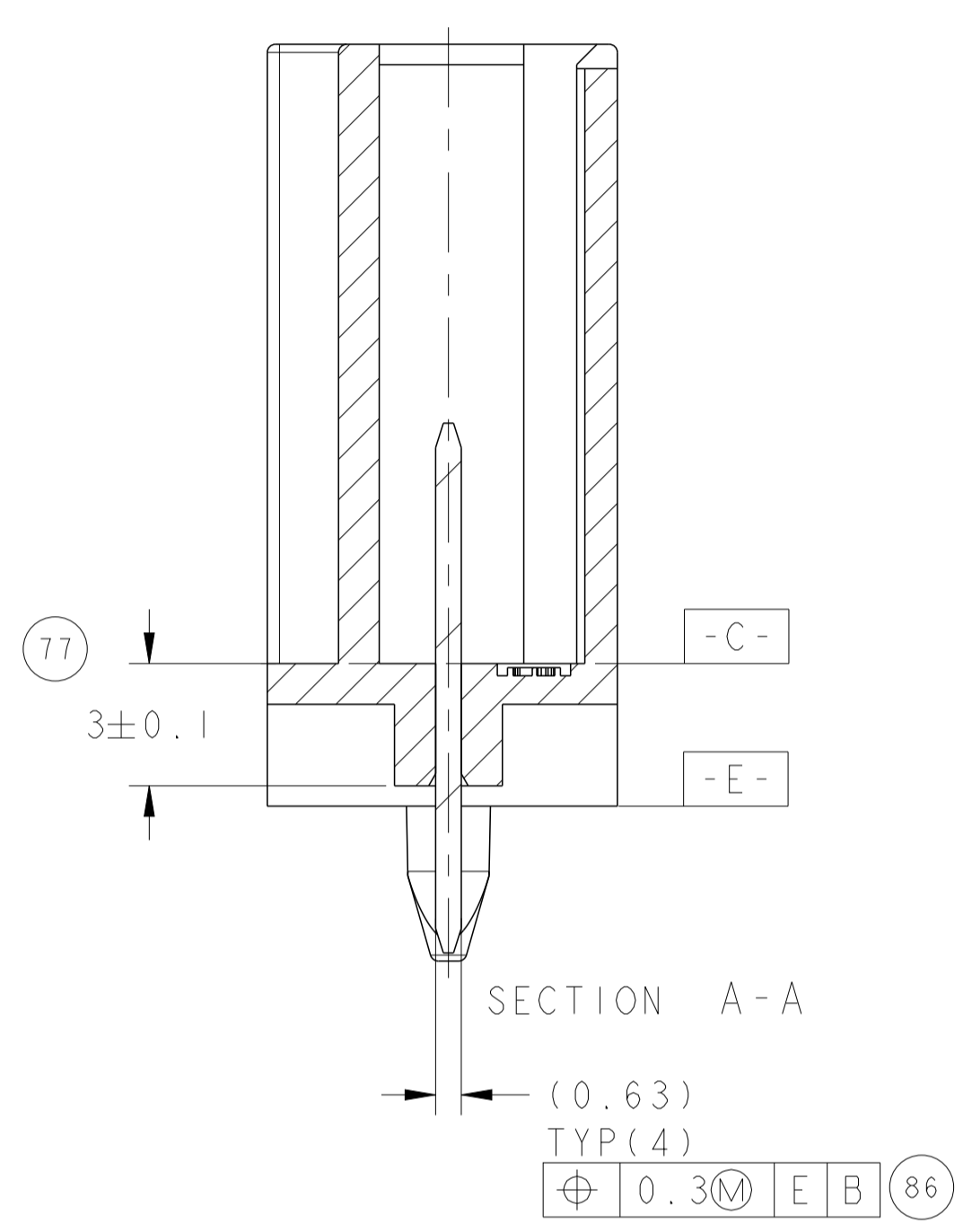
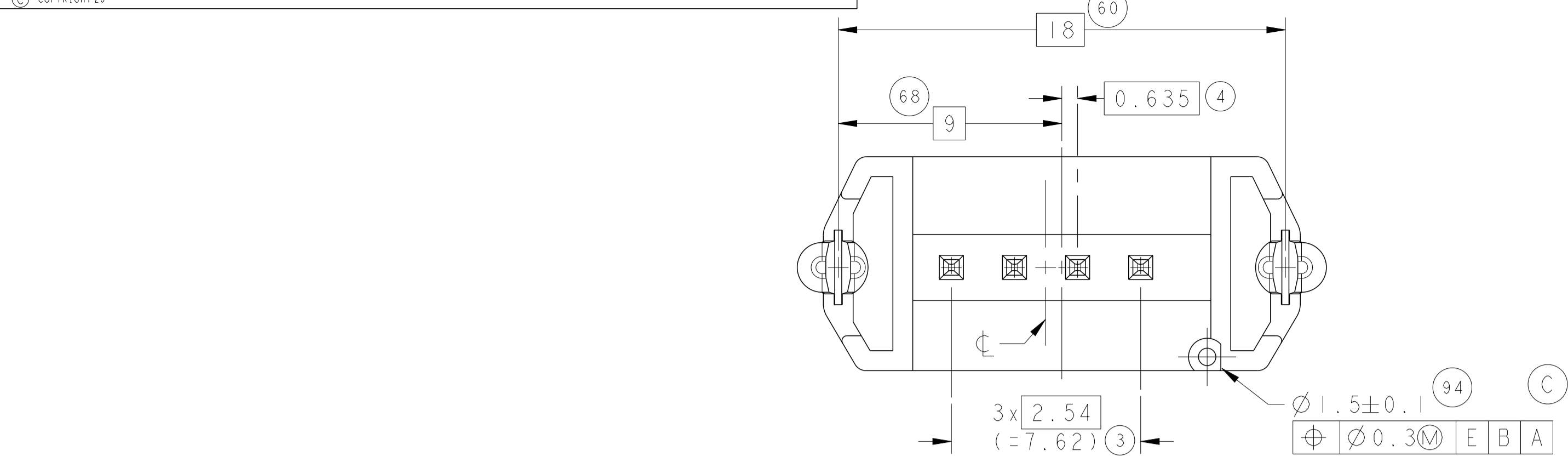


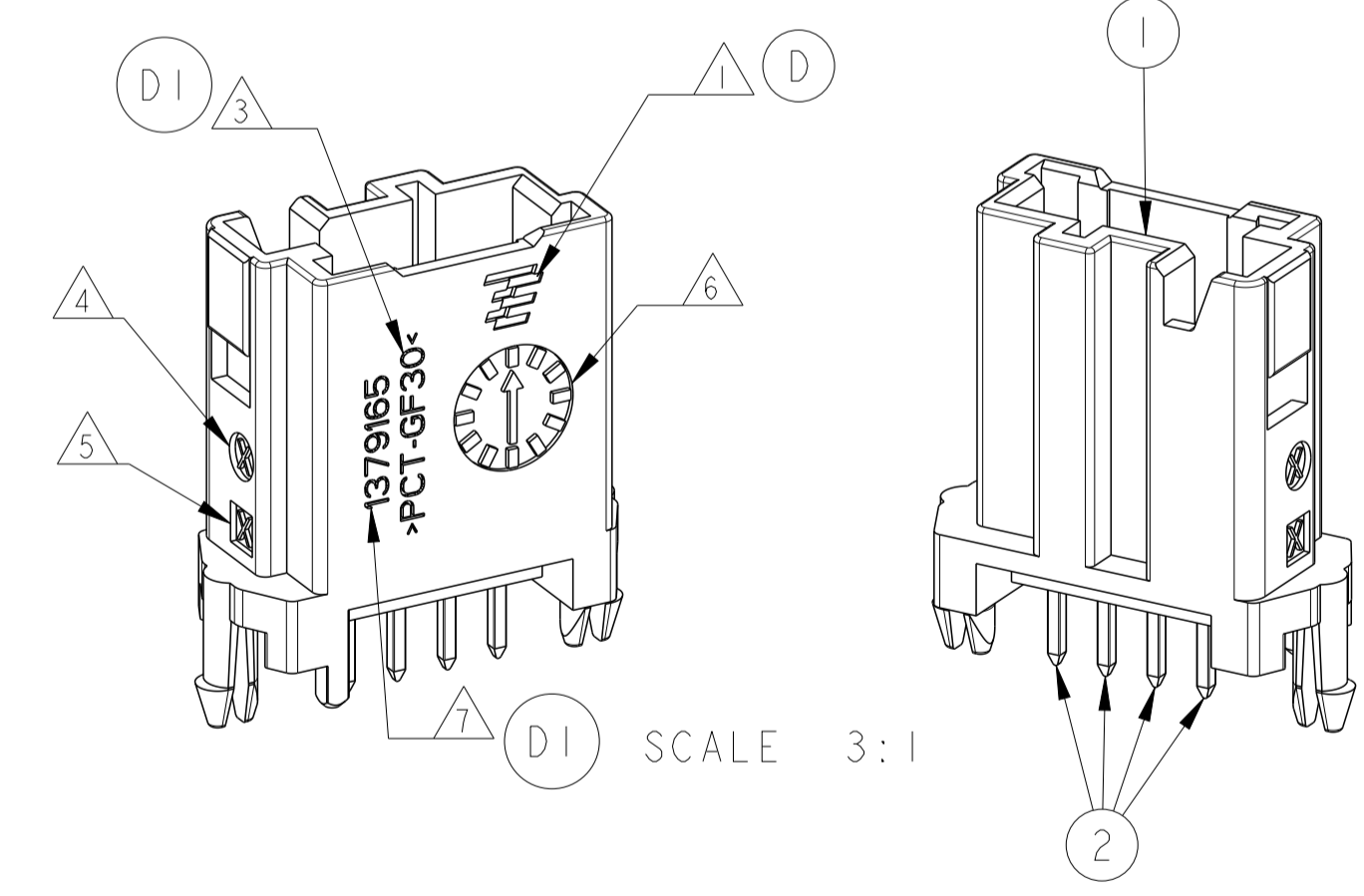
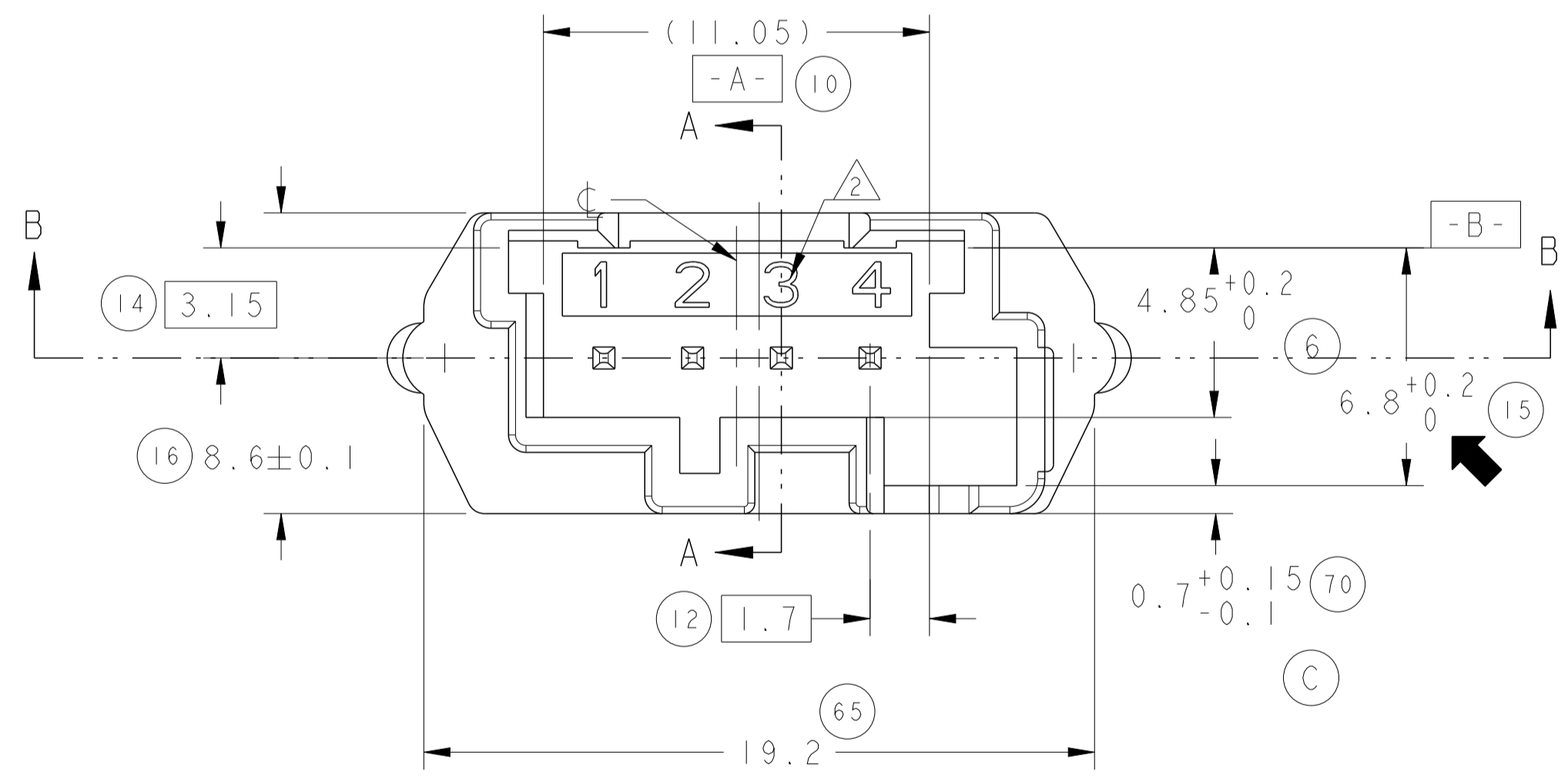
LOC	DIST	REVISIONS					
F	00	P	LTN	DESCRIPTION	DATE	OWN	APVD
		D1		MARKINGS UPDATE	23MAY2011	OB	OD
		D2		CLARIFICATION	06SEP2013	OB	IS
		D3		ADD PN	27MAY2015	OB	IS
		D4		ADD PN	15OCT2015	OB	IS



1379165-3
AS SHOWN

NOTES:

- 1 TE STAMP
Logo TE
- 2 CAVITY IDENTIFICATION 1,2,3,4
Repere d'alveole 1,2,3,4
- 3 MATERIAL IDENTIFICATION
Marquage matiere
- 4 MOLD REVISION STATUS
Indice de revision de moule
- 5 MOLD CAVITY NUMBER
Numero d'empreinte du moule
- 6 DATE CODE
dateur
- 7 TE PN
Reference TE
- 8 PCB THICKNESS
Epaisseur CI: 1.6mm
- 9 OPTIONAL HOLE DEPENDING ON CODING
Trou optionnel dependant du codage
- ← CAPABILITY DIMENTIONS
cotes pour capabilities



KEYING TABLE (Table de detrompage) (C1)

COLOR	BLACK (NOIR)	WHITE (BLANC)	BLUE (BLEU)	YELLOW (JAUNE)	GRAY (GRIS)	BROWN (MARRON)	BLACK (NOIR)
PN WITH PACKAGING ON TRAY	1379165-1	1379165-2	1379165-3	1379165-4	1379165-5	1379165-6	1379165-7
PN WITH PACKAGING ON STICK	1379165-1	1379165-2	1-1379165-3	1-1379165-4	1-1379165-5	1-1379165-6	1-1379165-7 (D3)
PN WITH PACKAGING ON CARRIER TAPE	2-1379165-1 (D4)	2-1379165-2 (D4)	2-1379165-3 (D4)	2-1379165-4 (D4)	2-1379165-5 (D4)	2-1379165-6 (D4)	2-1379165-7 (D4)

SEE TABLE Voir table	SEE TABLE Voir table	4	PIN MQS	CuSn6	2
		1	4W MQS HEADER Embase 4V MQS	PCT GF30%	1
ASSEMBLY PN PN enssemble	COLOR couleur	QTY qte	DESIGNATION	MATERIAL Matiere	ITEM rep

THIS DRAWING IS A CONTROLLED DOCUMENT.		OWN J. L. LAQUERRE	01DEC2000		TE Connectivity
DIMENSIONS: mm		CHK J. LAQUERRE	05JAN2001		NAME 4W MQS HEADER POSITIVE MATE
TOLERANCES UNLESS OTHERWISE SPECIFIED:		APVD J. REVILL	05JAN2001	SIZE A1	CAGE CODE 411-15635
0 PLC ±		PRODUCT SPEC		DRAWING NO C=1379165	RESTRICTED TO
1 PLC ±0.3		APPLICATION SPEC		SCALE 4:1	SHEET 1 of 1
2 PLC ±		WEIGHT		REV D4	
3 PLC ±		CUSTOMER DRAWING			
4 PLC ±					
ANGLES ±					
FINISH ±					



Компания «ЭлектроПласт» предлагает заключение долгосрочных отношений при поставках импортных электронных компонентов на взаимовыгодных условиях!

Наши преимущества:

- Оперативные поставки широкого спектра электронных компонентов отечественного и импортного производства напрямую от производителей и с крупнейших мировых складов;
- Поставка более 17-ти миллионов наименований электронных компонентов;
- Поставка сложных, дефицитных, либо снятых с производства позиций;
- Оперативные сроки поставки под заказ (от 5 рабочих дней);
- Экспресс доставка в любую точку России;
- Техническая поддержка проекта, помощь в подборе аналогов, поставка прототипов;
- Система менеджмента качества сертифицирована по Международному стандарту ISO 9001;
- Лицензия ФСБ на осуществление работ с использованием сведений, составляющих государственную тайну;
- Поставка специализированных компонентов (Xilinx, Altera, Analog Devices, Intersil, Interpoint, Microsemi, Aeroflex, Peregrine, Syfer, Eurofarad, Texas Instrument, Miteq, Cobham, E2V, MA-COM, Hittite, Mini-Circuits, General Dynamics и др.);

Помимо этого, одним из направлений компании «ЭлектроПласт» является направление «Источники питания». Мы предлагаем Вам помощь Конструкторского отдела:

- Подбор оптимального решения, техническое обоснование при выборе компонента;
- Подбор аналогов;
- Консультации по применению компонента;
- Поставка образцов и прототипов;
- Техническая поддержка проекта;
- Защита от снятия компонента с производства.



Как с нами связаться

Телефон: 8 (812) 309 58 32 (многоканальный)

Факс: 8 (812) 320-02-42

Электронная почта: org@eplast1.ru

Адрес: 198099, г. Санкт-Петербург, ул. Калинина, дом 2, корпус 4, литера А.