

max. 133 m³/h

DC axial fans

Series 3300 N 92 x 92 x 32 mm

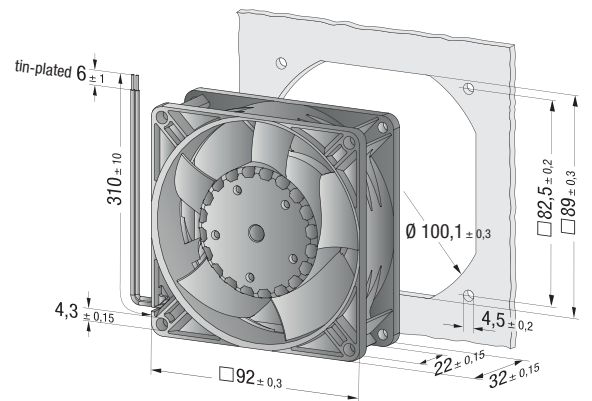
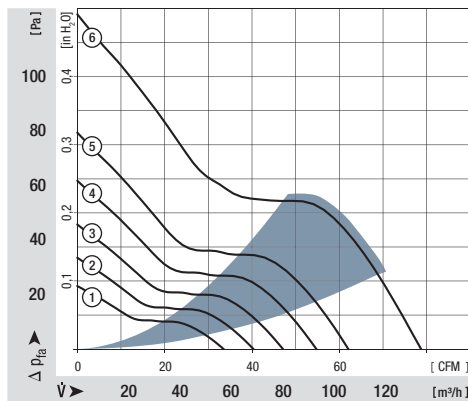


- **Material:** Housing: GRP¹⁾ (PBT)
Impeller: GRP¹⁾ (PA)
 - **Direction of air flow:** Exhaust over struts
 - **Direction of rotation:** Clockwise, seen on rotor
 - **Connection:** Via single wires AWG 24
UL 1061, TR 64
 - **Mass:** 190 g
- **Possible special versions:**
(See chapter DC fans - specials)
 - Speed signal
 - Go / No-go alarm
 - External temperature sensor
 - Internal temperature sensor
 - PWM control input
 - Analogue control input
 - Protection against moisture
 - Protection against salt fog
 - Type of protection: IP 54 / IP 68

1) Fibreglass-reinforced plastic

| Nominal data | | Air flow | Air flow | Nominal voltage | Voltage range | Sound pressure level | Sound power level | Sintec sleeve bearings Ball bearings | Input power | Nominal speed | Temperature range | Service life L ₁₀ (40 °C) ebm-papst Standard | Service life L ₁₀ (T _{max}) ebm-papst Standard | Life expectancy L ₁₀ (IPC (40 °C) see page 17 | Curve |
|--------------|----------|-------------------|----------|-----------------|---------------|----------------------|-------------------|---|-------------|---------------|-------------------|--|--|---|-------|
| Type | | m ³ /h | CFM | VDC | VDC | dB(A) | Bel(A) | ■ / ■ | Watts | rpm | °C | Hours | Hours | | |
| NEW | 3312 NL | 56 | 33 | 12 | 6...15 | 24 | 4,1 | ■ | 0,8 | 1 850 | -20...+75 | 80 000 / 35 000 | 135 000 | ① | |
| NEW | 3312 NM | 68 | 40 | 12 | 6...15 | 29 | 4,5 | ■ | 1,3 | 2 250 | -20...+75 | 70 000 / 30 000 | 117 500 | ② | |
| NEW | 3312 NN | 80 | 47 | 12 | 6...15 | 35 | 4,7 | ■ | 1,8 | 2 650 | -20...+75 | 70 000 / 30 000 | 117 500 | ③ | |
| NEW | 3312 NH | 93 | 54 | 12 | 6...15 | 38 | 5,1 | ■ | 2,8 | 3 050 | -20...+75 | 65 000 / 27 500 | 110 000 | ④ | |
| NEW | 3312 NHH | 107 | 63 | 12 | 6...15 | 42 | 5,4 | ■ | 3,4 | 3 450 | -20...+75 | 57 500 / 25 000 | 97 500 | ⑤ | |
| NEW | 3312 NH3 | 133 | 78 | 12 | 6...14 | 50 | 6,0 | ■ | 6,7 | 4 350 | -20...+70 | 50 000 / 25 000 | 85 000 | ⑥ | |
| NEW | 3314 NN | 80 | 47 | 24 | 18...28 | 35 | 4,7 | ■ | 1,8 | 2 650 | -20...+75 | 70 000 / 30 000 | 117 500 | ③ | |
| NEW | 3314 NH | 93 | 54 | 24 | 18...28 | 38 | 5,1 | ■ | 2,6 | 3 050 | -20...+75 | 65 000 / 27 500 | 110 000 | ④ | |
| NEW | 3314 NHH | 107 | 63 | 24 | 18...28 | 42 | 5,4 | ■ | 3,5 | 3 450 | -20...+75 | 57 500 / 25 000 | 97 500 | ⑤ | |
| NEW | 3314 NH3 | 133 | 78 | 24 | 18...28 | 50 | 6,0 | ■ | 6,7 | 4 350 | -20...+75 | 50 000 / 22 500 | 85 000 | ⑥ | |
| NEW | 3318 NN | 80 | 47 | 48 | 36...60 | 35 | 4,7 | ■ | 1,8 | 2 650 | -20...+75 | 70 000 / 30 000 | 117 500 | ③ | |
| NEW | 3318 NH | 93 | 54 | 48 | 36...60 | 38 | 5,1 | ■ | 3,5 | 3 050 | -20...+75 | 65 000 / 27 500 | 110 000 | ④ | |
| NEW | 3318 NH3 | 133 | 78 | 48 | 36...58 | 50 | 6,0 | ■ | 6,5 | 4 350 | -20...+75 | 50 000 / 22 500 | 85 000 | ⑥ | |

Subject to alternations





Компания «ЭлектроПласт» предлагает заключение долгосрочных отношений при поставках импортных электронных компонентов на взаимовыгодных условиях!

Наши преимущества:

- Оперативные поставки широкого спектра электронных компонентов отечественного и импортного производства напрямую от производителей и с крупнейших мировых складов;
- Поставка более 17-ти миллионов наименований электронных компонентов;
- Поставка сложных, дефицитных, либо снятых с производства позиций;
- Оперативные сроки поставки под заказ (от 5 рабочих дней);
- Экспресс доставка в любую точку России;
- Техническая поддержка проекта, помощь в подборе аналогов, поставка прототипов;
- Система менеджмента качества сертифицирована по Международному стандарту ISO 9001;
- Лицензия ФСБ на осуществление работ с использованием сведений, составляющих государственную тайну;
- Поставка специализированных компонентов (Xilinx, Altera, Analog Devices, Intersil, Interpoint, Microsemi, Aeroflex, Peregrine, Syfer, Eurofarad, Texas Instrument, Miteq, Cobham, E2V, MA-COM, Hittite, Mini-Circuits, General Dynamics и др.);

Помимо этого, одним из направлений компании «ЭлектроПласт» является направление «Источники питания». Мы предлагаем Вам помощь Конструкторского отдела:

- Подбор оптимального решения, техническое обоснование при выборе компонента;
- Подбор аналогов;
- Консультации по применению компонента;
- Поставка образцов и прототипов;
- Техническая поддержка проекта;
- Защита от снятия компонента с производства.



Как с нами связаться

Телефон: 8 (812) 309 58 32 (многоканальный)

Факс: 8 (812) 320-02-42

Электронная почта: org@eplast1.ru

Адрес: 198099, г. Санкт-Петербург, ул. Калинина, дом 2, корпус 4, литера А.