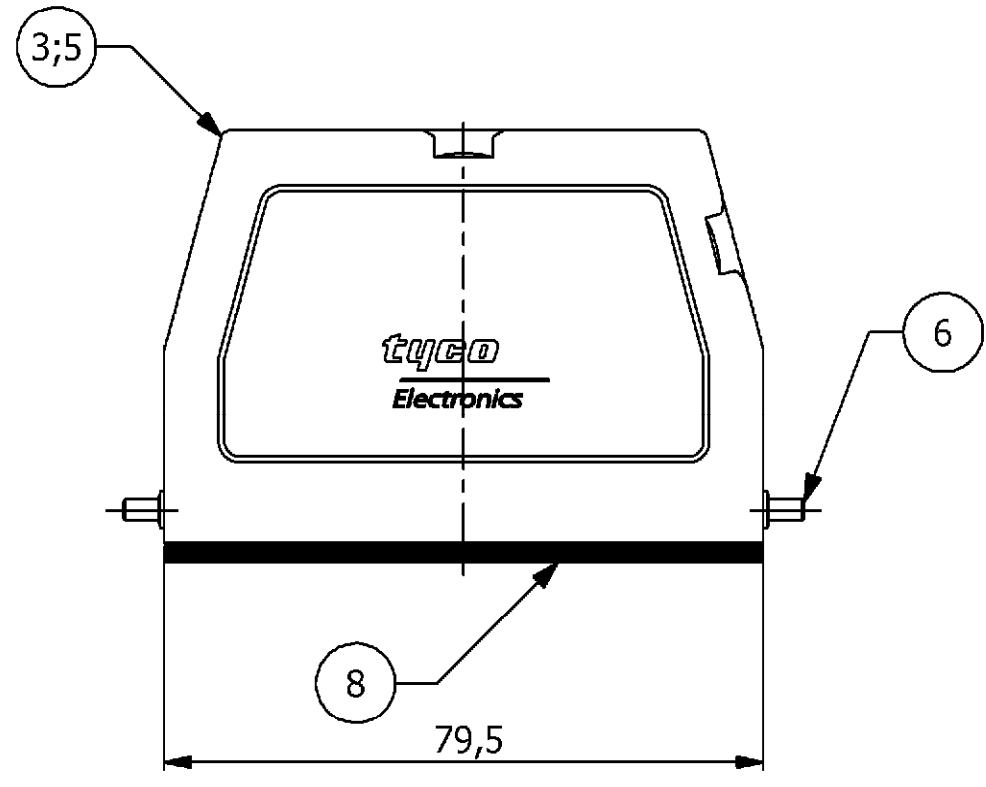
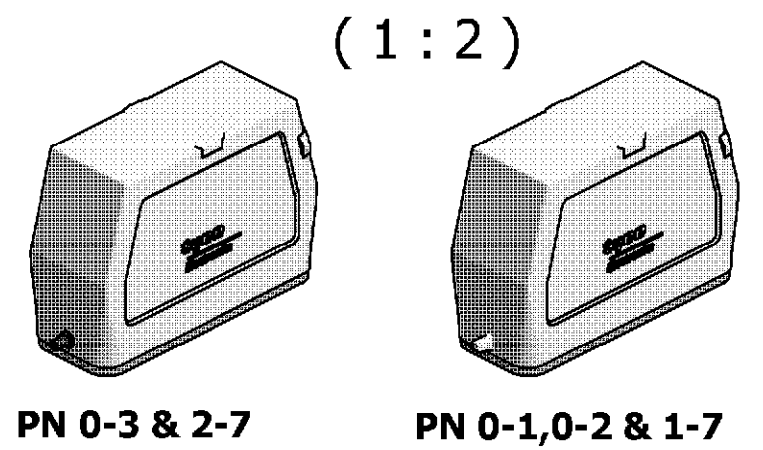
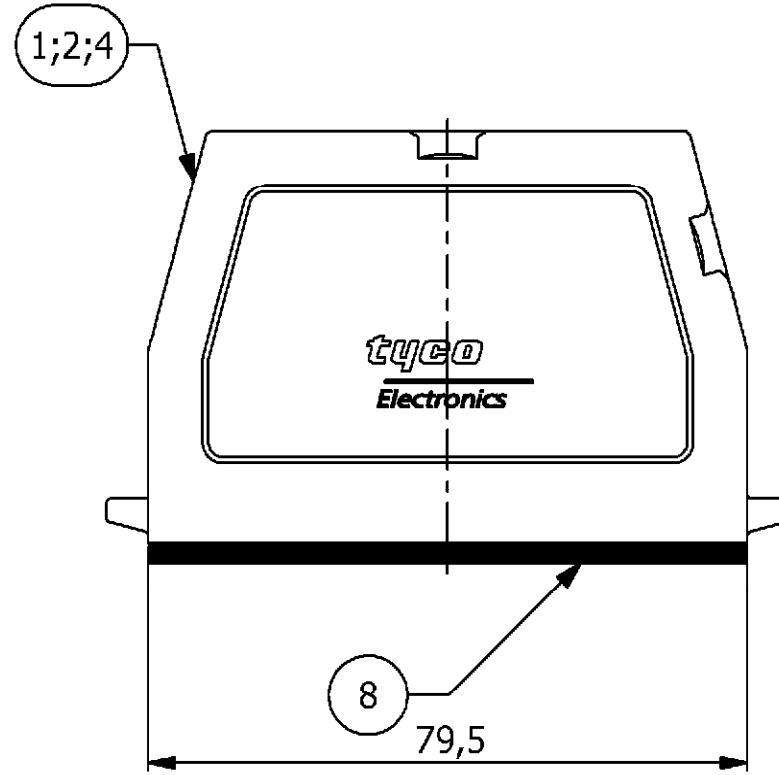
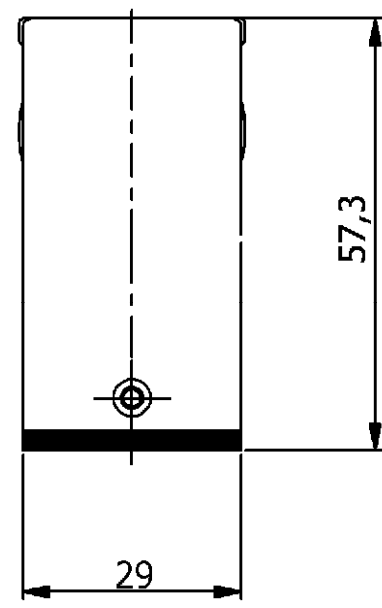


### NOTES

- 1 PACKAGING QUANTITY: 5 PIECES PER BOX
- 2 MATERIAL: HOUSING: ALUMINIUM DIECASTING ALLOY  
SEALS: NEOPRENE
- 3 SURFACE: ALUMINIUM OXIDE + VARNISH BLACK  
-GREY / BLACK / WITHOUT VARNISH
- 4 VARNISH ON THE INSIDE NOT NECESSARY



**PN 0-3 & 2-7 as shown**



**PN 0-1,0-2 & 1-7 as shown**

1	1	1	1	1	1	Profile Seal	Neoprene	-	Black	7	Bg5
2	-	2	-	-	-	Clip Bolt	V2A / Steel	Blank / Even	-	6	-
1	-	-	-	-	-	HA Hood	Aluminium	Aluminium oxide	Black	5	Pg16
-	1	-	-	-	-	HA Hood	Aluminium	-	Grey	4	Pg16
-	-	1	-	-	-	HA Hood	Aluminium	-	No Varnish	3	Pg16
-	-	-	1	-	-	HA Hood	Aluminium	-	Black	2	Pg16
-	-	-	-	1	-	HA Hood	Aluminium	-	Grey	1	Without Pg Hole
2-7	1-7	0-3	0-2	0-1		<b>DESCRIPTION</b>	<b>MATERIAL</b>	<b>SURFACE</b>	<b>COLOR</b>	<b>ITEM NO.</b>	<b>REMARKS</b>
ORDERING TEXT											
HA.16.ST											
HA.16.STS.1.16.G											
HA.16.STS.1.16.G											
HA.16.STS.1.16.G											
HA-K.16.STS.1.16.G											

THIS DRAWING IS A CONTROLLED DOCUMENT FOR AMP INCORPORATED. IT IS SUBJECT TO CHANGE AND THE CONTROLLING ENGINEERING ORGANIZATION SHOULD BE CONTACTED FOR THE LATEST REVISION. DIESES ZEICHNUNGSDOKUMENT WIRD DURCH AMP INCORPORATED KONTROLLIERT. ÄNDERUNGEN, DIE DEM TECHNISCHEN FORTSCHRITT DIENEN, SIND VORBEHALTEN. DEN JEWELLS LETZTGÜLTIGEN ÄNDERUNGSSTAND ERFAHREN SIE AUF ANFRAGE.		DWN P.BENNUR 2/24/2006		HOOD HA.16.STS.1.16.G	
DIMENSIONS: DIMENSIONEN: mm		CHK R.SRINIVAS 2/24/2006			
		APVD T.SCHNURPFEIL 2/24/2006			
		PRODUCT SPEC. PRODUKTSPEZ. 108-74009			
MATERIAL		APPLICATION SPEC. VERARBEITUNGSSPEZ. 114-74001	NAME	RESTRICTED TO NUR FUER	
		WEIGHT GEWICHT	SIZE A3		
2		3		CUSTOMER DRAWING / KUNDENZEICHNUNG	
		SCALE MASSSTAB	1:1	SHEET BLATT	1 OF VON 1
				REV B2	

H:\FTS\EGGMA05416\101\HA\_101\Assemblies\1102136\C\_1102136\_1.dwg



Компания «ЭлектроПласт» предлагает заключение долгосрочных отношений при поставках импортных электронных компонентов на взаимовыгодных условиях!

Наши преимущества:

- Оперативные поставки широкого спектра электронных компонентов отечественного и импортного производства напрямую от производителей и с крупнейших мировых складов;
- Поставка более 17-ти миллионов наименований электронных компонентов;
- Поставка сложных, дефицитных, либо снятых с производства позиций;
- Оперативные сроки поставки под заказ (от 5 рабочих дней);
- Экспресс доставка в любую точку России;
- Техническая поддержка проекта, помощь в подборе аналогов, поставка прототипов;
- Система менеджмента качества сертифицирована по Международному стандарту ISO 9001;
- Лицензия ФСБ на осуществление работ с использованием сведений, составляющих государственную тайну;
- Поставка специализированных компонентов (Xilinx, Altera, Analog Devices, Intersil, Interpoint, Microsemi, Aeroflex, Peregrine, Syfer, Eurofarad, Texas Instrument, Miteq, Cobham, E2V, MA-COM, Hittite, Mini-Circuits, General Dynamics и др.);

Помимо этого, одним из направлений компании «ЭлектроПласт» является направление «Источники питания». Мы предлагаем Вам помощь Конструкторского отдела:

- Подбор оптимального решения, техническое обоснование при выборе компонента;
- Подбор аналогов;
- Консультации по применению компонента;
- Поставка образцов и прототипов;
- Техническая поддержка проекта;
- Защита от снятия компонента с производства.



#### Как с нами связаться

**Телефон:** 8 (812) 309 58 32 (многоканальный)

**Факс:** 8 (812) 320-02-42

**Электронная почта:** [org@eplast1.ru](mailto:org@eplast1.ru)

**Адрес:** 198099, г. Санкт-Петербург, ул. Калинина, дом 2, корпус 4, литера А.