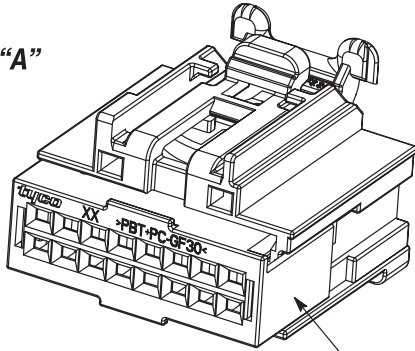
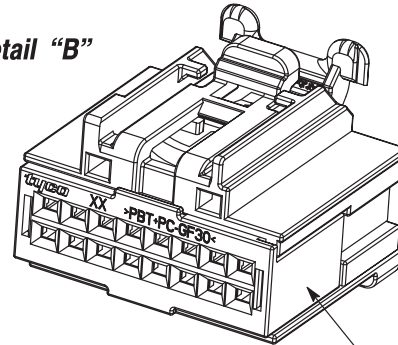


Detail "A"



TPA Secondary Lock
in Pre-Set Position

Detail "B"



TPA Secondary Lock
Engaged and Locked

Figure 1

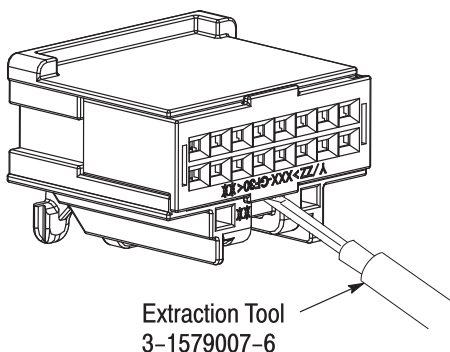
This connector is supplied to the customer with the Terminal Position Assurance (TPA) in the pre-assembled (pre-set) position. See Figure 1, Detail "A."

During shipping and handling, the TPA may be displaced to its locked (set) position as shown in Figure 1, Detail "B."

This can prevent proper contact insertion. The connector can be returned to the proper function by retracting the TPA to the position shown in Figure 1, Detail "A." Follow the procedure below.

REPOSITIONING PROCEDURE

1. Place Extraction Tool 3-1579007-6 in the gap between the housing and behind the tab on the TPA. See Figure 2.



Extraction Tool
3-1579007-6

Figure 2

2. Rotate the extraction tool toward the connector housing to "pop" the TPA into the pre-latched (disengaged) position. See Figure 3.

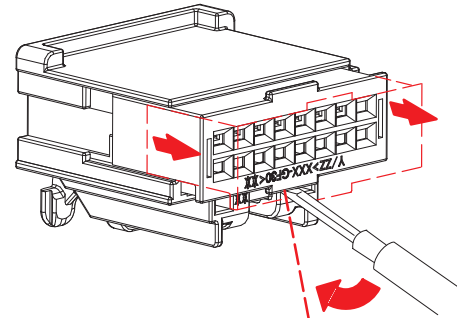


Figure 3

3. Place the extraction tool tip in the gap between the housing and TPA pulling the corners forward, individually to disengage the side latches. See Figure 4.

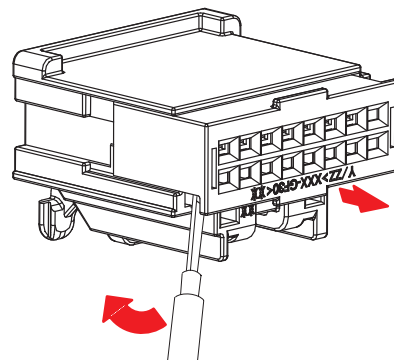


Figure 4

REVISION SUMMARY

- Updated logo.



Компания «ЭлектроПласт» предлагает заключение долгосрочных отношений при поставках импортных электронных компонентов на взаимовыгодных условиях!

Наши преимущества:

- Оперативные поставки широкого спектра электронных компонентов отечественного и импортного производства напрямую от производителей и с крупнейших мировых складов;
- Поставка более 17-ти миллионов наименований электронных компонентов;
- Поставка сложных, дефицитных, либо снятых с производства позиций;
- Оперативные сроки поставки под заказ (от 5 рабочих дней);
- Экспресс доставка в любую точку России;
- Техническая поддержка проекта, помощь в подборе аналогов, поставка прототипов;
- Система менеджмента качества сертифицирована по Международному стандарту ISO 9001;
- Лицензия ФСБ на осуществление работ с использованием сведений, составляющих государственную тайну;
- Поставка специализированных компонентов (Xilinx, Altera, Analog Devices, Intersil, Interpoint, Microsemi, Aeroflex, Peregrine, Syfer, Eurofarad, Texas Instrument, Miteq, Cobham, E2V, MA-COM, Hittite, Mini-Circuits, General Dynamics и др.);

Помимо этого, одним из направлений компании «ЭлектроПласт» является направление «Источники питания». Мы предлагаем Вам помощь Конструкторского отдела:

- Подбор оптимального решения, техническое обоснование при выборе компонента;
- Подбор аналогов;
- Консультации по применению компонента;
- Поставка образцов и прототипов;
- Техническая поддержка проекта;
- Защита от снятия компонента с производства.



Как с нами связаться

Телефон: 8 (812) 309 58 32 (многоканальный)

Факс: 8 (812) 320-02-42

Электронная почта: org@eplast1.ru

Адрес: 198099, г. Санкт-Петербург, ул. Калинина, дом 2, корпус 4, литера А.