

LOC		DIST		REVISIONS			
P	LTB	DESCRIPTION	DATE	DWN	APVD		
B		REV PER ECO-08-032072	19JAN2009	CR	PD		

1. PART NUMBER CHANGES AND OR DESIGN CHANGES AFFECTING ITEM INTERCHANGEABILITY REQUIRE PRIOR TYCO ELECTRONICS APPROVAL AND AUTHORIZATION BY REVISION TO THIS DRAWING.

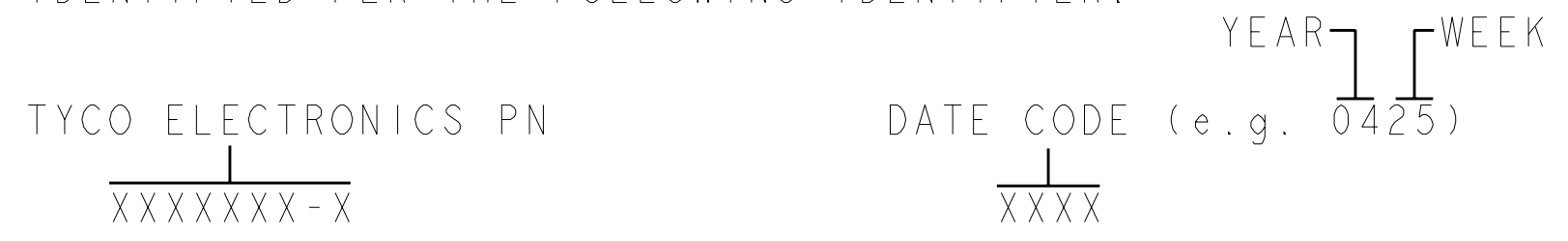
2. MATERIALS:
 INSULATORS: THERMOPLASTIC, GLASS REINFORCED
 UL94V-0 FLAMMABILITY RATED
 CONTACTS: COPPER ALLOY

3. FINISHES:
 CONTACTS: SELECTIVE GOLD PLATE: 0.76µm MIN THK
 OVER NICKEL: 1.27µm MIN THK
 TERMINALS: TIN PLATE: 2.54µm MIN THK
 OVER NICKEL: 1.27µm MIN THK

4. CONNECTOR ACCEPTS 1.57±0.13 THICK PCB.

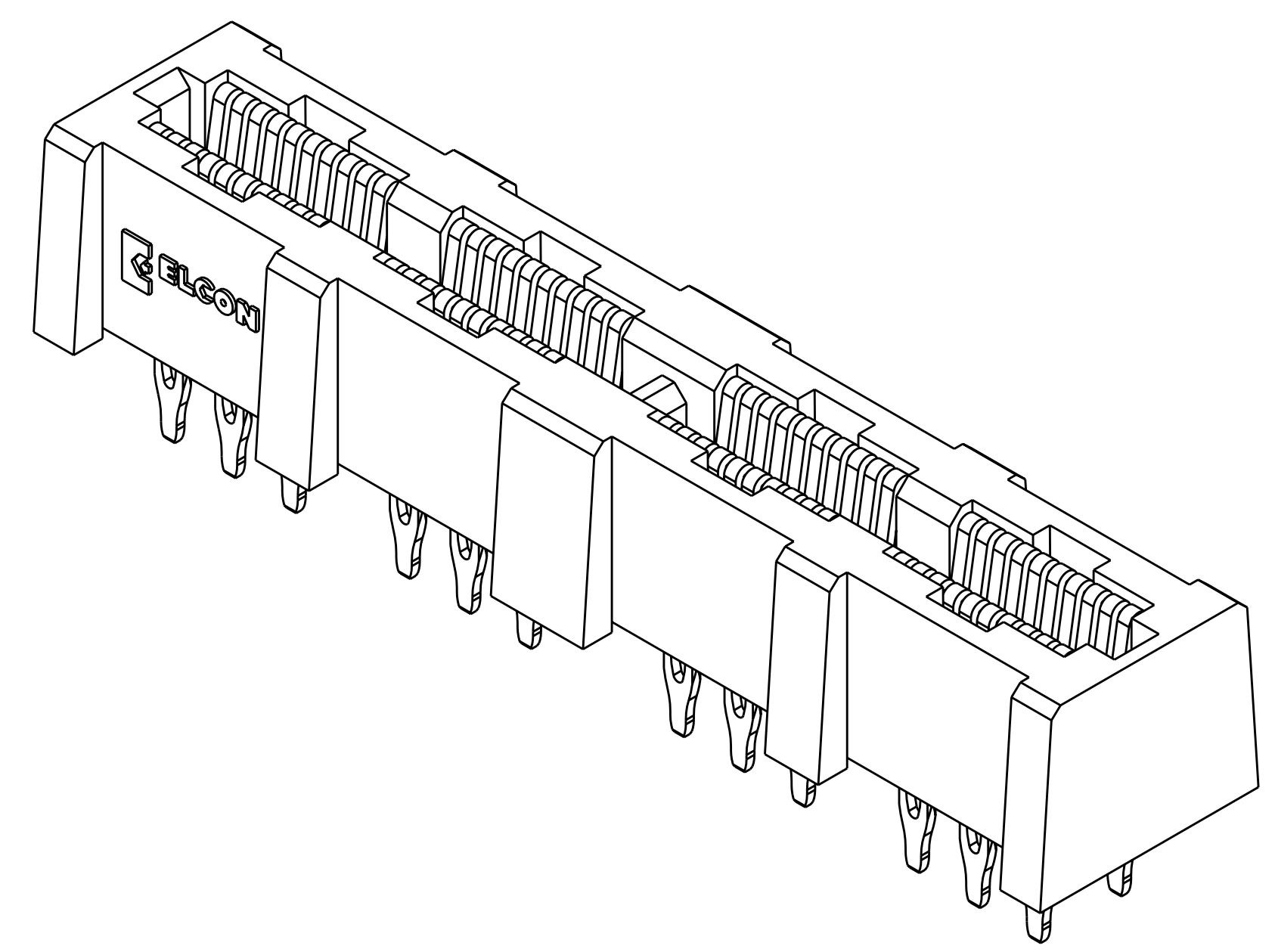
△ RECOMMENDED GOLD FINGER LENGTH FOR RELIABLE CONTACT

6. ITEMS PROVIDED TO THIS SPECIFICATION TO BE PERMANENTLY IDENTIFIED PER THE FOLLOWING IDENTIFIER:



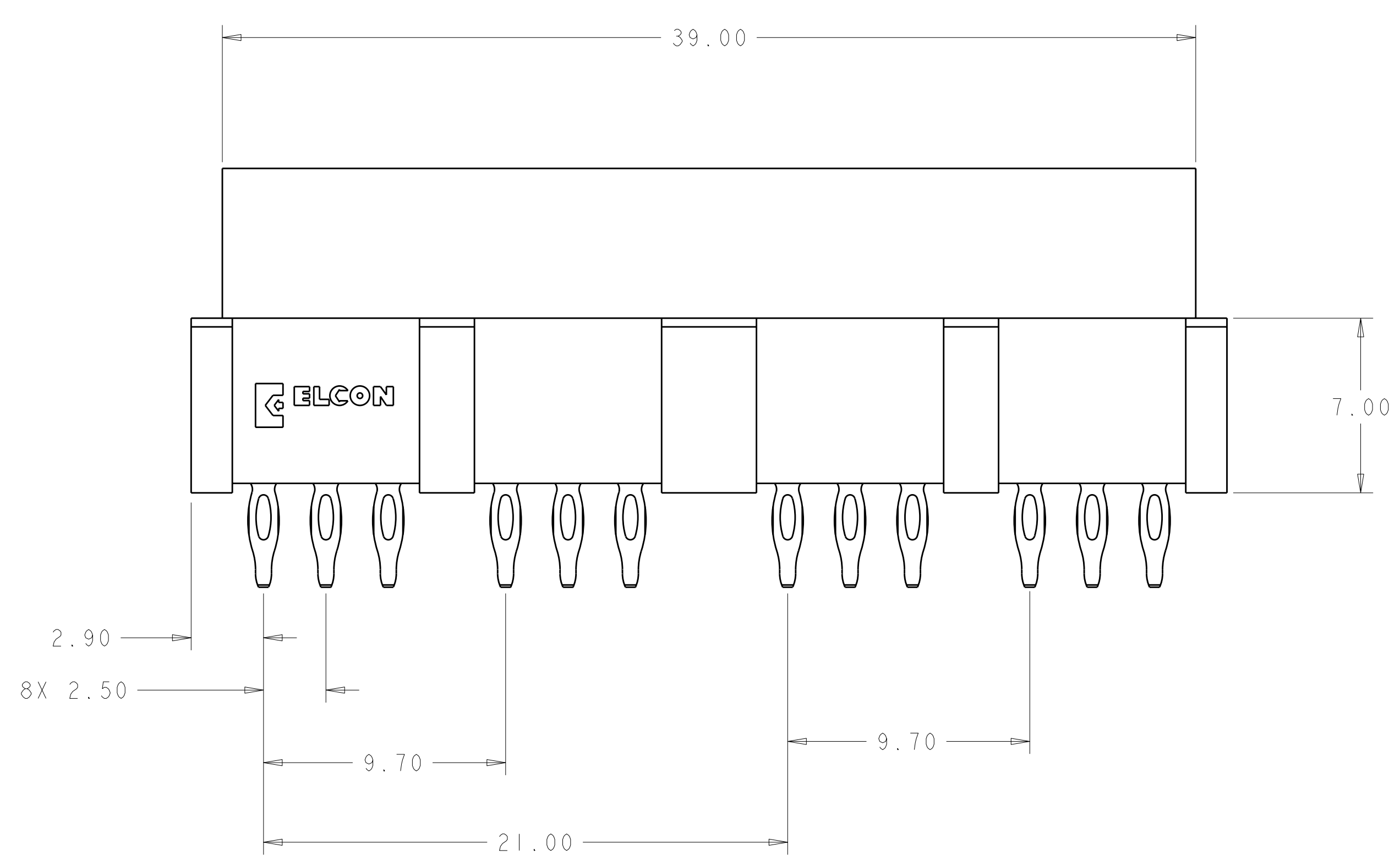
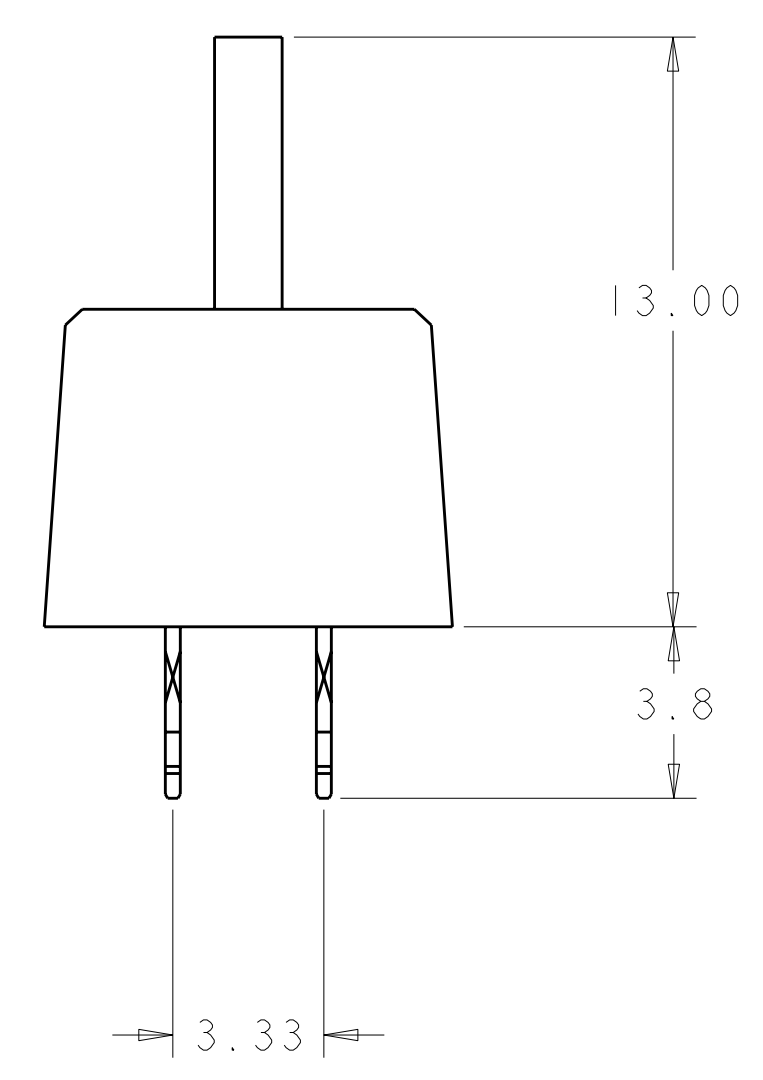
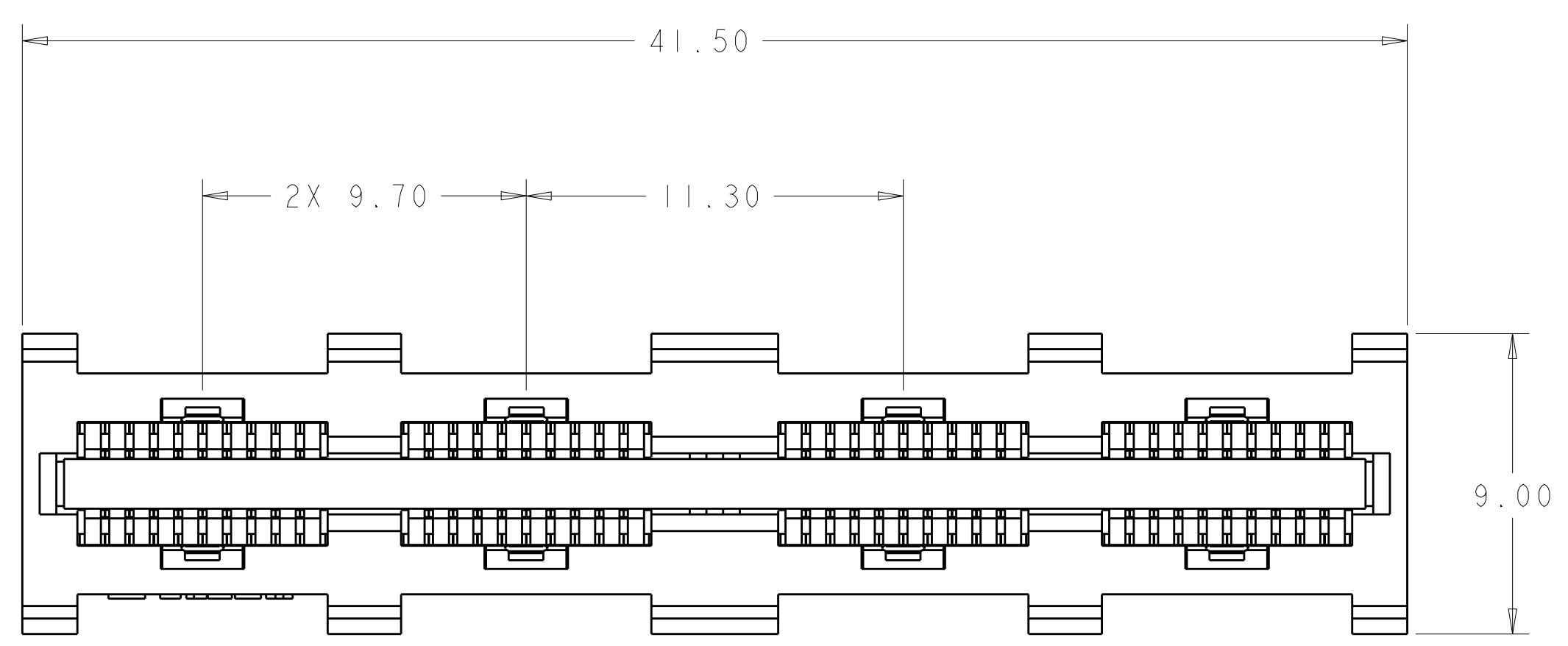
8. REFERENCE TYCO ELECTRONICS PART NUMBER 1766355-1

△ RECOMMENDED PRINTED CIRCUIT HOLE:
 FINISHED HOLE: Ø1.02±0.08
 DRILLED HOLE: Ø1.15±0.013
 COPPER PLATE: 0.025 MINIMUM (PER SURFACE)
 TIN PLATE: 0.008 MINIMUM (PER SURFACE)



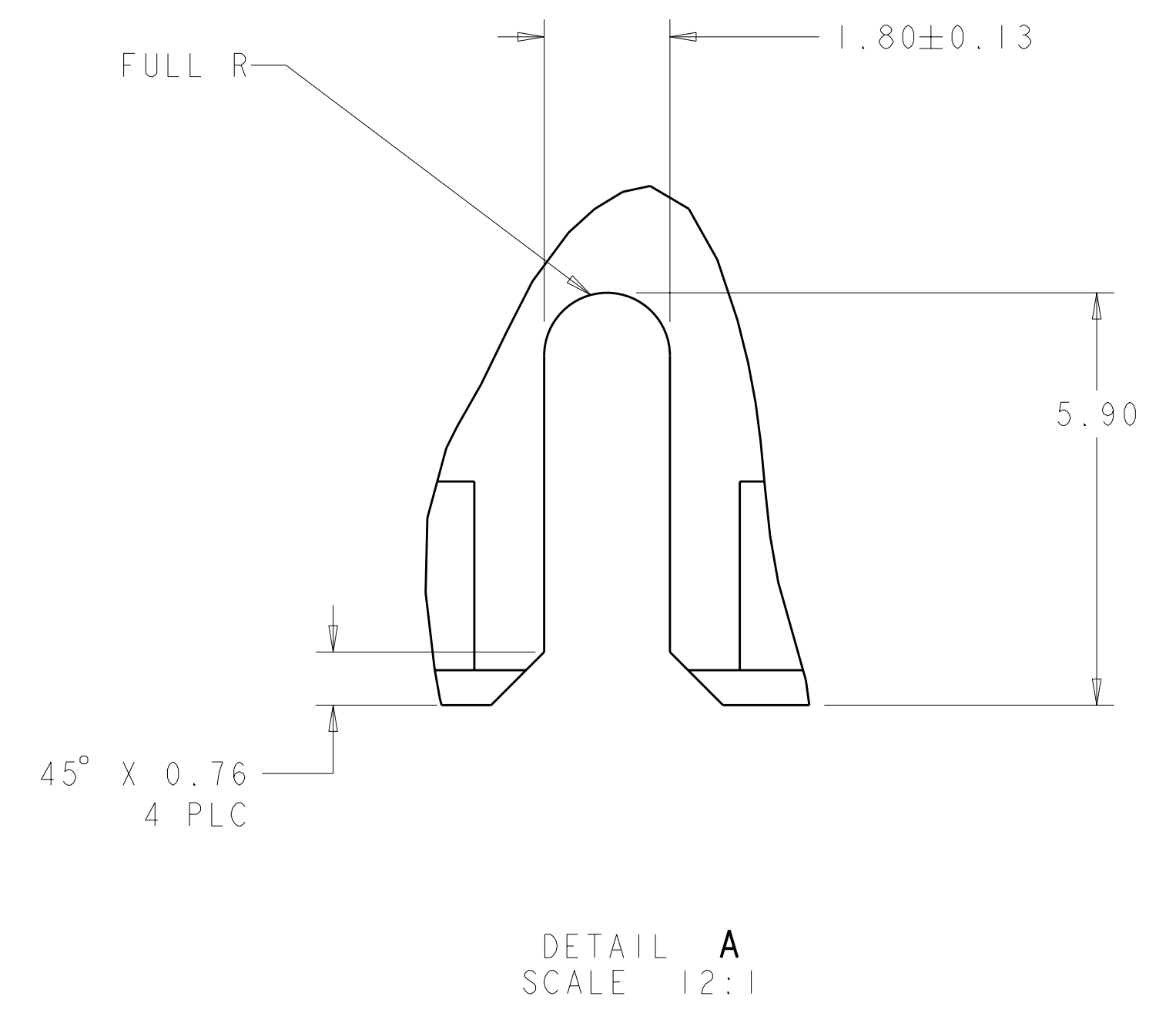
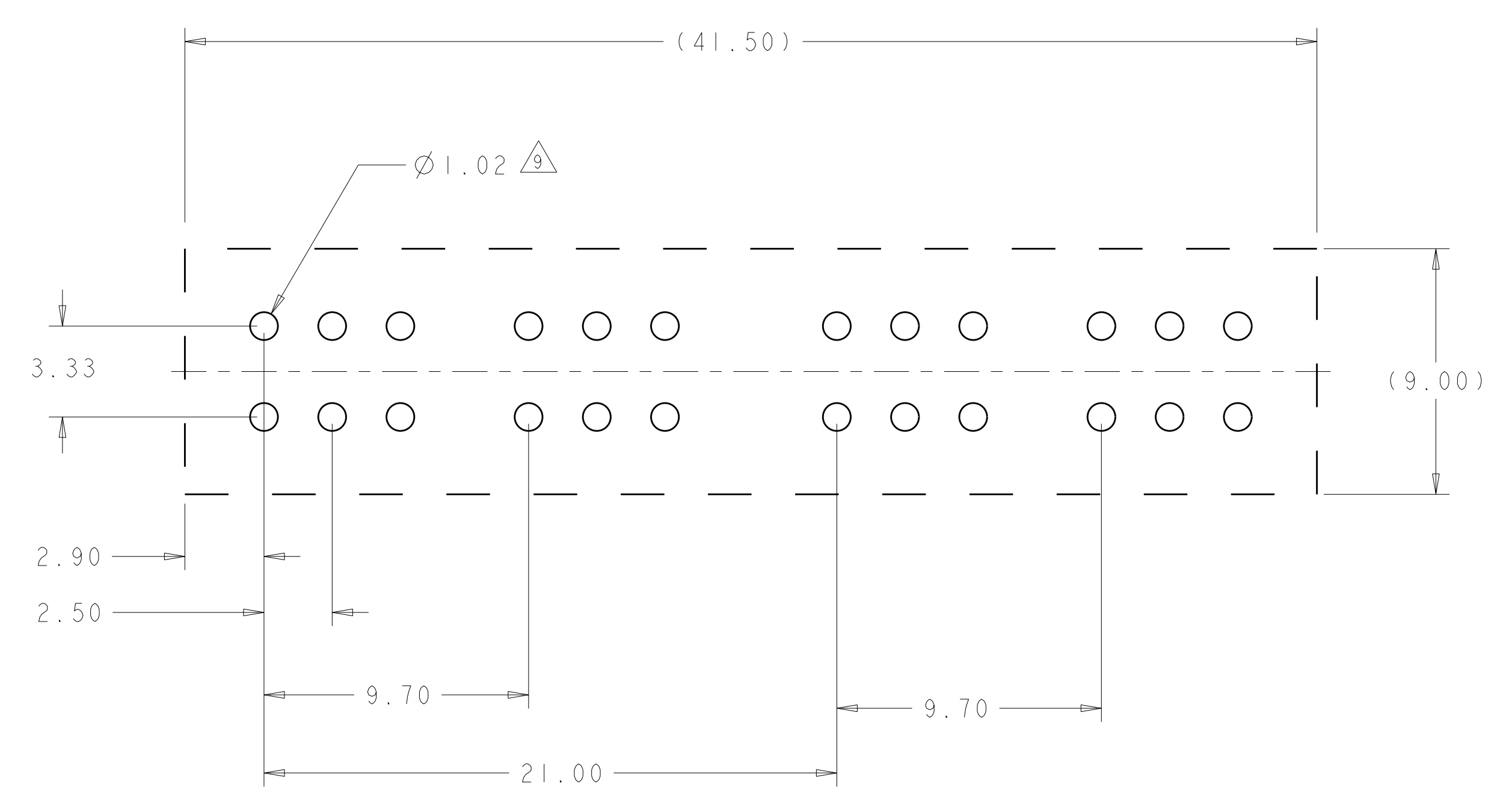
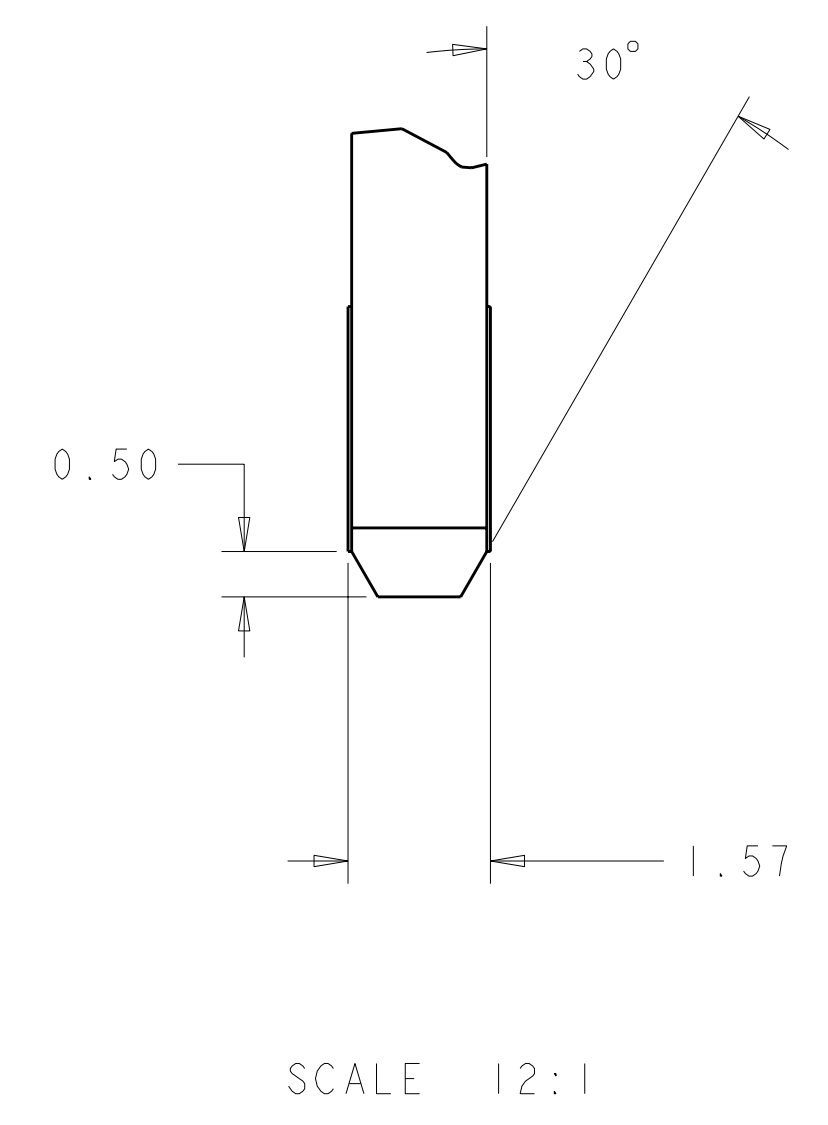
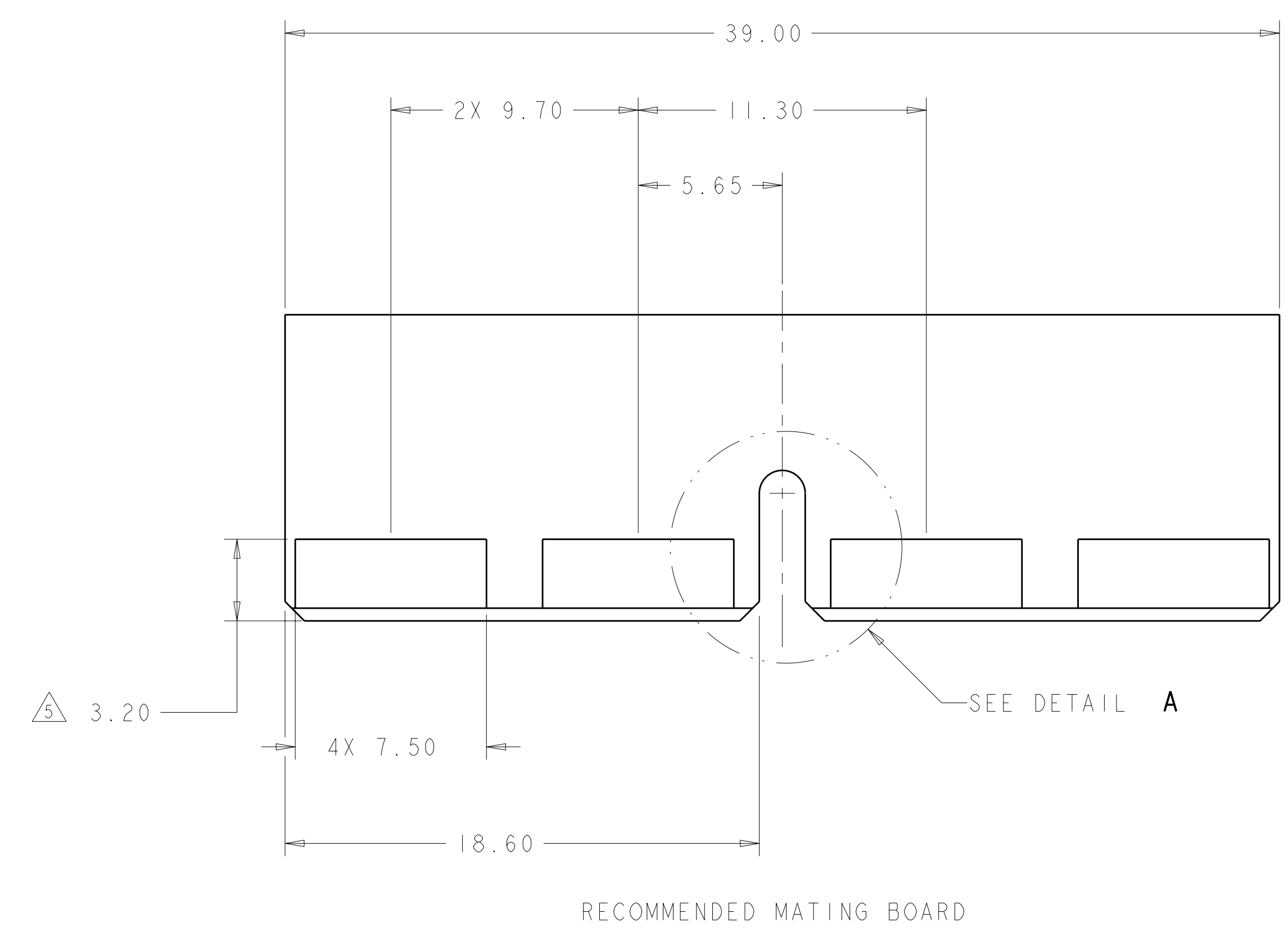
<small>THIS DRAWING IS UNPUBLISHED. RELEASED FOR PUBLICATION. IT IS SUBJECT TO CHANGE WITHOUT NOTICE AND WITHOUT OBLIGATION. SHOULD BE CONTACTED FOR THE LATEST REVISION.</small>		DWN: C. ROHLER 19JAN2009 CHK: P. DAMATO 19JAN2009 APVD: M. PERCHERKE 19JAN2009	Tyco Electronics Harrisburg, PA 17105-3608
DIMENSIONS: mm 		TOLERANCES UNLESS OTHERWISE SPECIFIED: 9 PLC ±.5 1 PLC ±.5 2 PLC ±.25 3 PLC ±.5 4 PLC ±.5 ANGLES #2 FINISH -	NAME: MC-P450 MINI CROWNEDGE 4 POWERS, COMPLIANT PRESS FIT SIZE: A 00779 C=1766355 SCALE: 6:1 SHEET 1 OF 3 REV B
MATERIAL: - FINISH: -		WEIGHT: - CUSTOMER DRAWING	RESTRICTED TO: -

LOC	DIST	REV	DATE	BY	APPD
-	-	1	-	-	-
DESCRIPTION			DATE	DWN	APPD
SEE SHEET 1			-	-	-



<small>THIS DRAWING IS UNPUBLISHED. RELEASED FOR PUBLICATION 20 © COPYRIGHT 20 BY TYCO ELECTRONICS CORPORATION. ALL RIGHTS RESERVED.</small>		DWN C. ROHLER 19JAN2009 CHK P. DAMATO 19JAN2009 APVD M. PERCHERKE 19JAN2009	Tyco Electronics Harrisburg, PA 17105-3608
DIMENSIONS: mm 		TOLERANCES UNLESS OTHERWISE SPECIFIED: 0 PLC ±.5 1 PLC ±.5 2 PLC ±.25 3 PLC ±.25 4 PLC ±.25 ANGLES ±.2 FINISH #2	NAME MC-P450 MINI CROWNEDGE 4 POWERS, COMPLIANT PRESS FIT
MATERIAL	FINISH	WEIGHT	RESTRICTED TO
-	-	-	-
CUSTOMER DRAWING		SCALE 6:1	SHEET 2 OF 3 REV B

LOC	DIST	REV	DATE	BY	APPD
-	-	1	-	-	-
DESCRIPTION			DATE	DWN	APPD
SEE SHEET 1			-	-	-



RECOMMENDED PCB LAYOUT

DETAIL A
SCALE 12:1

<small>THIS DRAWING IS UNPUBLISHED. RELEASED FOR PUBLICATION. IT IS SUBJECT TO CHANGE WITHOUT NOTICE AND WITHOUT OBLIGATION. SHOULD BE CONTACTED FOR THE LATEST REVISION.</small>		DWN: C. ROHLER 19JAN2009 CHK: P. DAMATO 19JAN2009 APPD: M. PERCHERKE 19JAN2009	Tyco Electronics Harrisburg, PA 17105-3608
DIMENSIONS: mm 		TOLERANCES UNLESS OTHERWISE SPECIFIED: 0 PLC ±.5 1 PLC ±.5 2 PLC ±.25 3 PLC ±.25 4 PLC ±.25 ANGLES ±.2	NAME: MC-P450 MINI CROWNEDGE 4 POWERS, COMPLIANT PRESS FIT PRODUCT SPEC: - APPLICATION SPEC: - SIZE: A 00779 C=1766355 DRAWING NO: - RESTRICTED TO: -
MATERIAL: - FINISH: -		WEIGHT: - CUSTOMER DRAWING	SCALE: 6:1 SHEET: 3 OF 3 REV: B



Компания «ЭлектроПласт» предлагает заключение долгосрочных отношений при поставках импортных электронных компонентов на взаимовыгодных условиях!

Наши преимущества:

- Оперативные поставки широкого спектра электронных компонентов отечественного и импортного производства напрямую от производителей и с крупнейших мировых складов;
- Поставка более 17-ти миллионов наименований электронных компонентов;
- Поставка сложных, дефицитных, либо снятых с производства позиций;
- Оперативные сроки поставки под заказ (от 5 рабочих дней);
- Экспресс доставка в любую точку России;
- Техническая поддержка проекта, помощь в подборе аналогов, поставка прототипов;
- Система менеджмента качества сертифицирована по Международному стандарту ISO 9001;
- Лицензия ФСБ на осуществление работ с использованием сведений, составляющих государственную тайну;
- Поставка специализированных компонентов (Xilinx, Altera, Analog Devices, Intersil, Interpoint, Microsemi, Aeroflex, Peregrine, Syfer, Eurofarad, Texas Instrument, Miteq, Cobham, E2V, MA-COM, Hittite, Mini-Circuits, General Dynamics и др.);

Помимо этого, одним из направлений компании «ЭлектроПласт» является направление «Источники питания». Мы предлагаем Вам помощь Конструкторского отдела:

- Подбор оптимального решения, техническое обоснование при выборе компонента;
- Подбор аналогов;
- Консультации по применению компонента;
- Поставка образцов и прототипов;
- Техническая поддержка проекта;
- Защита от снятия компонента с производства.



Как с нами связаться

Телефон: 8 (812) 309 58 32 (многоканальный)

Факс: 8 (812) 320-02-42

Электронная почта: org@eplast1.ru

Адрес: 198099, г. Санкт-Петербург, ул. Калинина, дом 2, корпус 4, литера А.