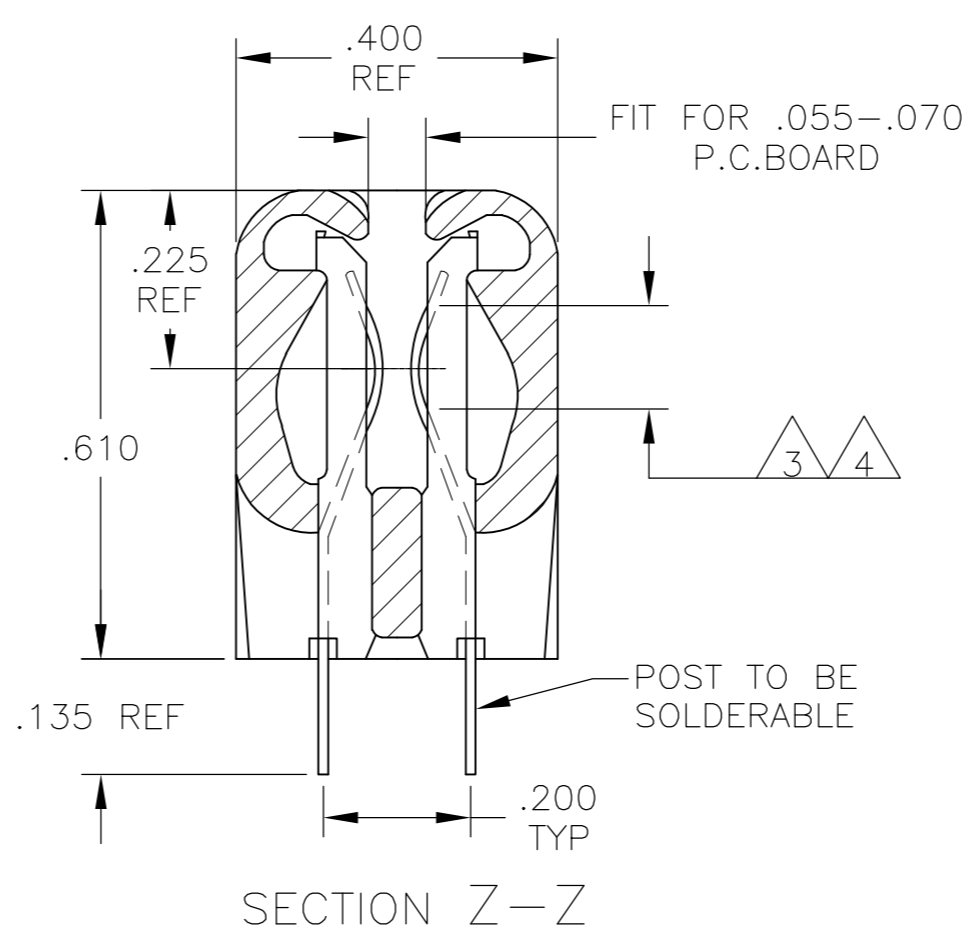
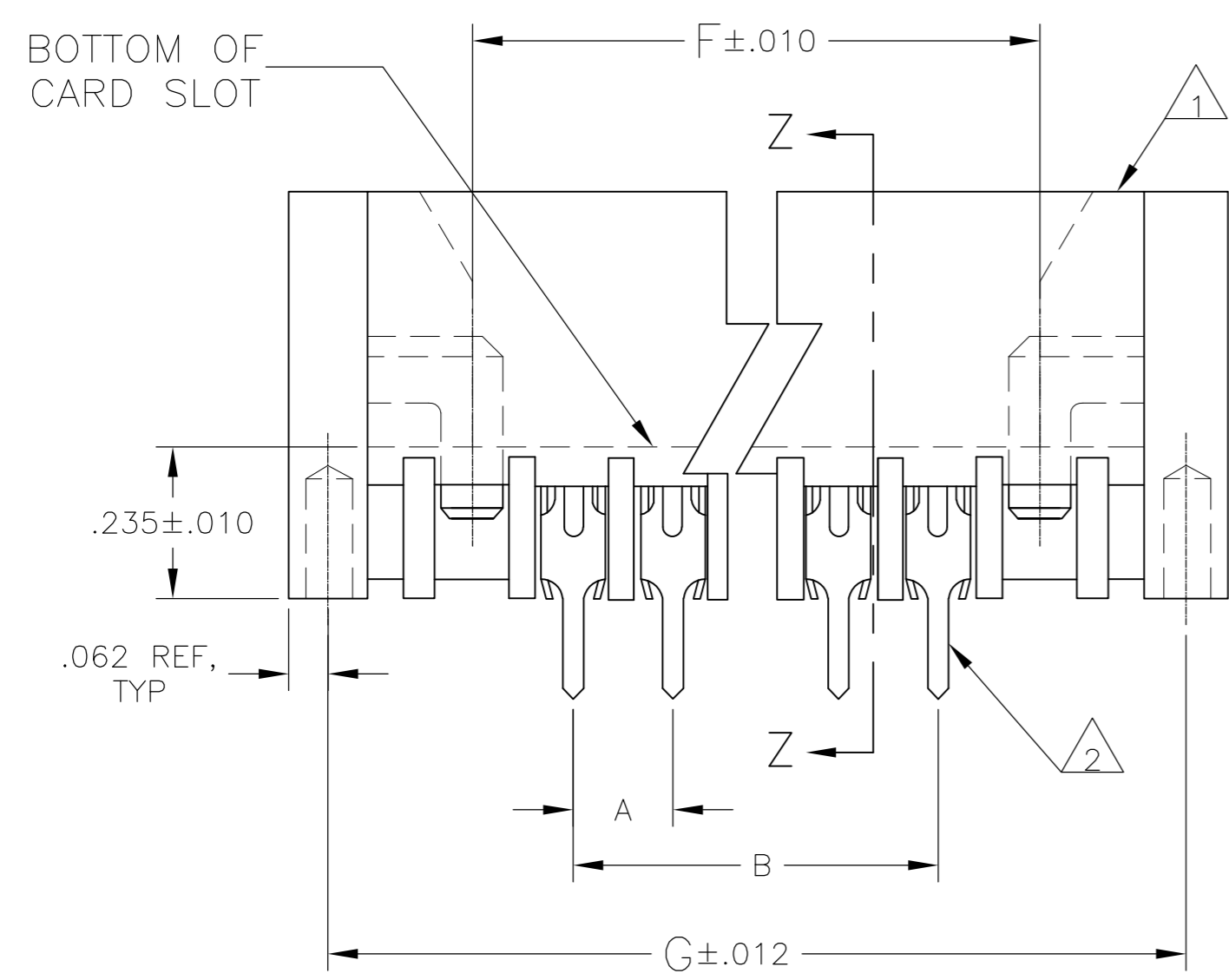


THIS DRAWING IS UNPUBLISHED. RELEASED FOR PUBLICATION
 © COPYRIGHT BY TYCO ELECTRONICS CORPORATION. ALL RIGHTS RESERVED.

LOC	DIST	REVISIONS			
P	LTR	DESCRIPTION	DATE	DWN	APVD
AD	00	0	OG3C-0515-04	21JUN2007	RB MM

- 1 HOUSING MATERIAL: GLASS-FILLED POLYESTER, COLOR-BLACK
- 2 CONTACT MATERIAL: PHOSPHOR BRONZE
- 3 FINISH: .000015 GOLD,SELECTIVE.

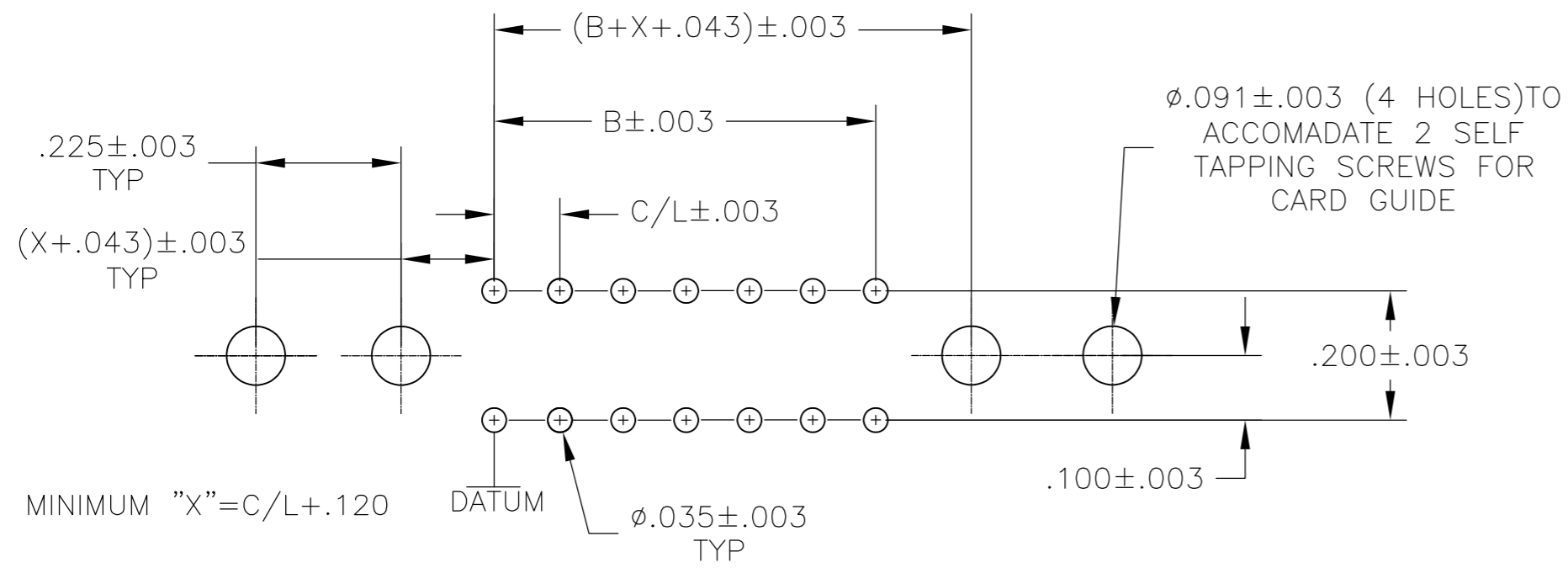


8.402	7.956	7.644	.156	50	4-5583660-8
8.246	7.800	7.488	.156	49	4-5583660-7
8.090	7.644	7.332	.156	48	4-5583660-6
7.934	7.488	7.176	.156	47	4-5583660-5
7.778	7.332	7.020	.156	46	4-5583660-4
7.622	7.176	6.864	.156	45	4-5583660-3
7.466	7.020	6.708	.156	44	4-5583660-2
7.310	6.864	6.552	.156	43	4-5583660-1
7.154	6.708	6.396	.156	42	4-5583660-0
6.998	6.552	6.240	.156	41	3-5583660-9
6.842	6.396	6.084	.156	40	3-5583660-8
6.686	6.240	5.928	.156	39	3-5583660-7
6.530	6.084	5.772	.156	38	3-5583660-6
6.374	5.928	5.616	.156	37	3-5583660-5
6.062	5.616	5.304	.156	35	3-5583660-4
5.906	5.460	5.148	.156	34	3-5583660-3
5.750	5.304	4.992	.156	33	3-5583660-2
5.594	5.148	4.836	.156	32	3-5583660-1
5.438	4.992	4.680	.156	31	3-5583660-0
5.282	4.836	4.524	.156	30	2-5583660-9
5.126	4.680	4.368	.156	29	2-5583660-8
4.970	4.524	4.212	.156	28	2-5583660-7
4.814	4.368	4.056	.156	27	2-5583660-6
4.658	4.212	3.900	.156	26	2-5583660-5
4.502	4.056	3.744	.156	25	2-5583660-4
4.346	3.900	3.588	.156	24	2-5583660-3
4.190	3.744	3.432	.156	23	2-5583660-2
4.034	3.588	3.276	.156	22	2-5583660-1
3.878	3.432	3.120	.156	21	2-5583715-0
3.722	3.276	2.964	.156	20	1-5583660-9
3.566	3.120	2.808	.156	19	1-5583660-8
3.410	2.964	2.652	.156	18	1-5583660-7
3.254	2.808	2.496	.156	17	1-5583660-6
3.098	2.652	2.340	.156	16	1-5583660-5
2.786	2.340	2.028	.156	14	1-5583660-4
2.630	2.184	1.872	.156	13	1-5583660-3
2.474	2.028	1.716	.156	12	1-5583660-2
2.378	1.872	1.560	.156	11	1-5583660-1
2.162	1.716	1.404	.156	10	1-5583660-0
2.006	1.560	1.248	.156	9	5583660-9
1.850	1.404	1.092	.156	8	5583660-8
1.694	1.248	.936	.156	7	5583660-7
1.538	1.092	.780	.156	6	5583660-6
1.382	.936	.624	.156	5	5583660-5
1.226	.780	.468	.156	4	5583660-4
1.070	.624	.312	.156	3	5583660-3
2.942	2.496	2.184	.156	15	5583660-2
6.218	5.772	5.460	.156	36	5583660-1
G	F	B	A	NO OF POSN	PART NO

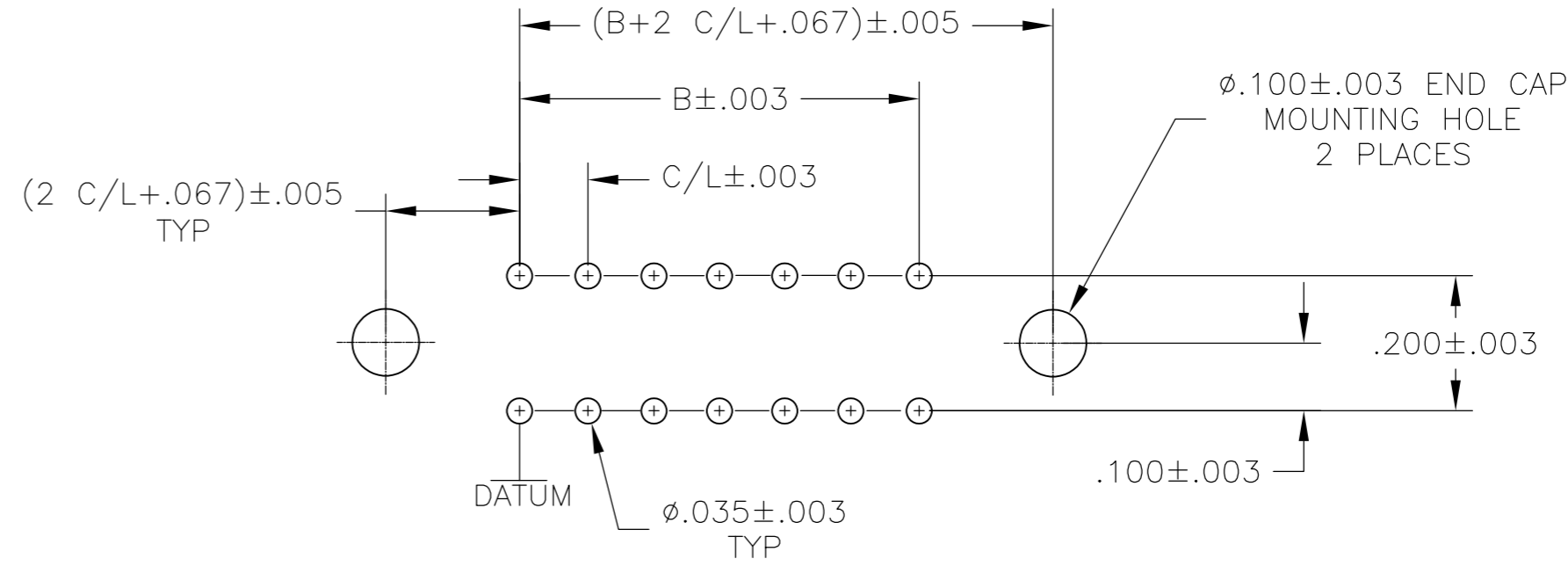
THIS DRAWING IS A CONTROLLED DOCUMENT.		DWN	21JUN2007	Tyco Electronics Corporation Harrisburg, Pa 17105-3608	
DIMENSIONS: INCHES		CHK	21JUN2007	Tyco Electronics Corporation	
TOLERANCES UNLESS OTHERWISE SPECIFIED:		APVD	21JUN2007	ASSEMBLY, TWIN LEAF, .156 C/L .010 X .024 SOLDER TYPE POST, END CAP VERSION	
0 PLC ± -		PRODUCT SPEC		-	
1 PLC ± -		APPLICATION SPEC		-	
2 PLC ± -		WEIGHT	-	-	
3 PLC ± .005		SCALE	A2 00779	C=5583660	
4 PLC ± -		CUSTOMER DRAWING	SCALE 4:1	SHEET 1 OF 2	
ANGLES ± -		REV		0	
FINISH					

THIS DRAWING IS UNPUBLISHED. RELEASED FOR PUBLICATION
 © COPYRIGHT BY TYCO ELECTRONICS CORPORATION. ALL RIGHTS RESERVED.

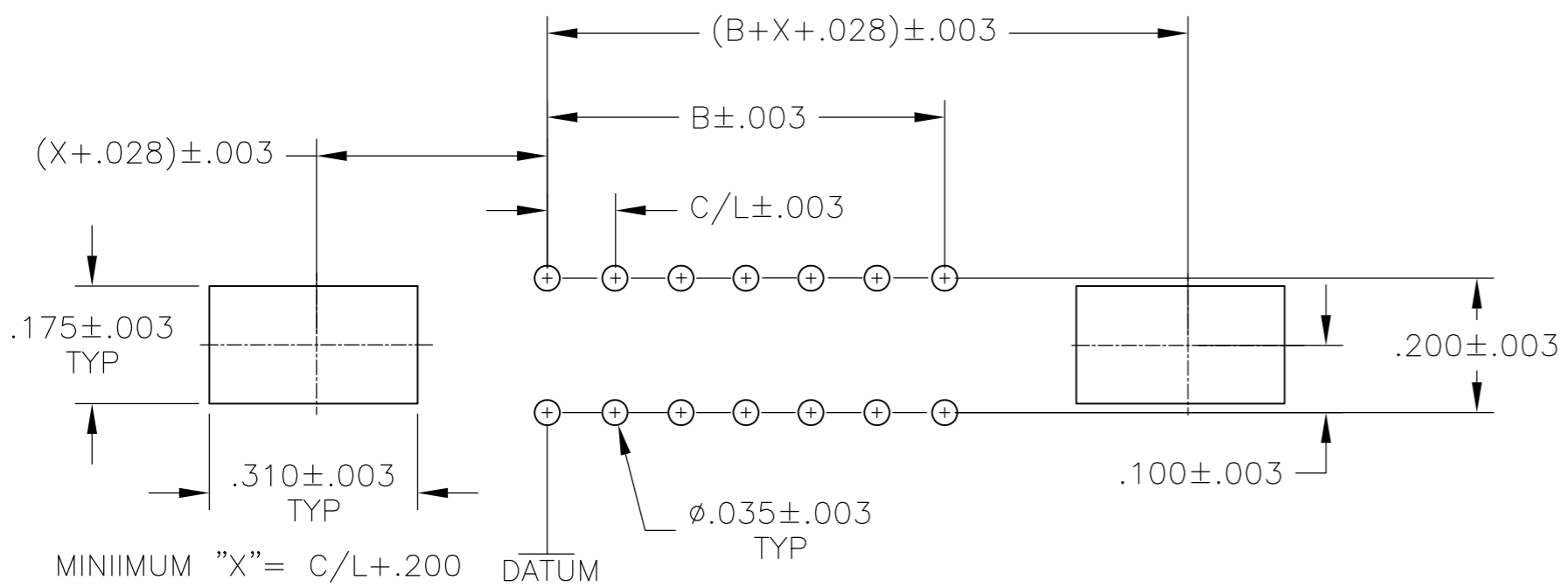
LOC		DIST		REVISIONS			
AD	00	P	LTR	DESCRIPTION	DATE	DWN	APVD
				SEE SHEET 1			



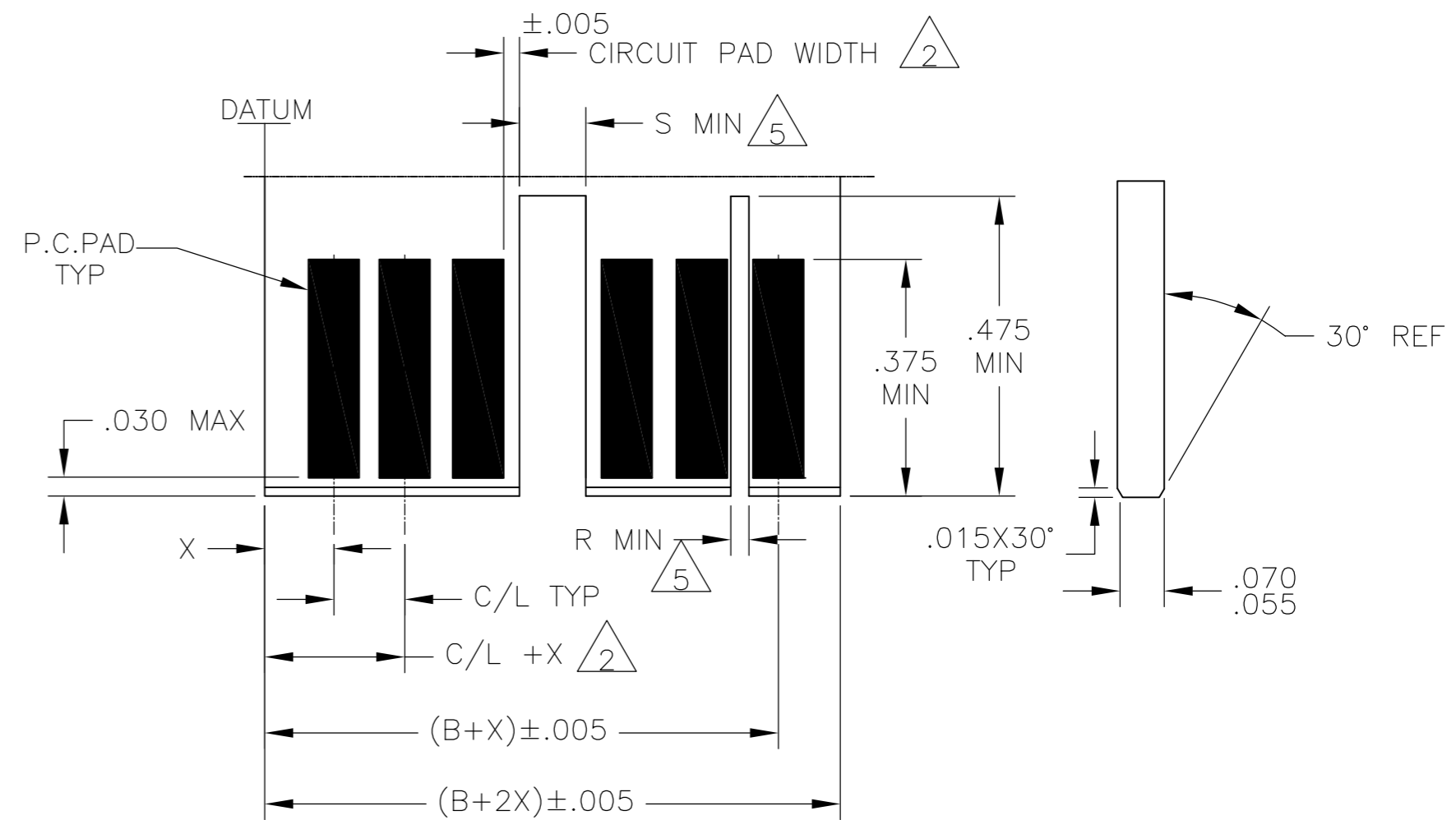
BOARD LAYOUT USE WITH AMP CARD GUIDE PART NO.583671



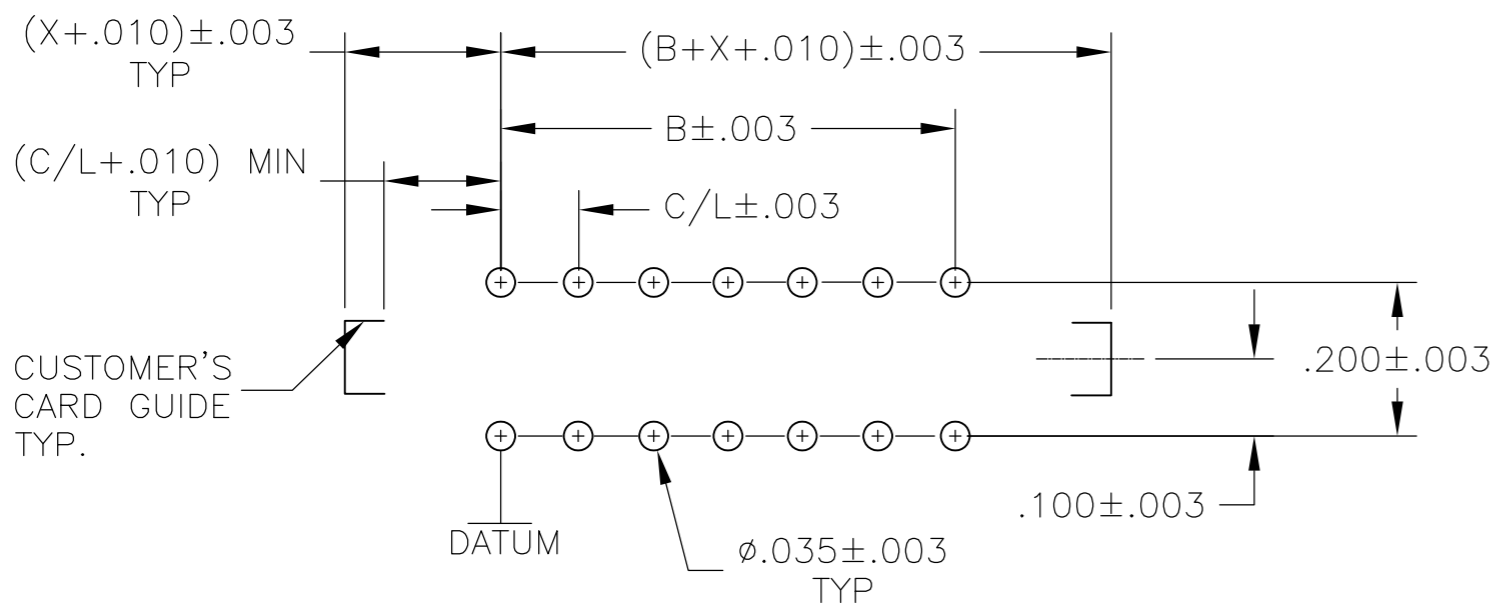
BOARD LAYOUT USE WITH END CAP



BOARD LAYOUT USE WITH AMP CARD GUIDE PART NO.583408 OR 583425



DAUGHTER BOARD LAYOUT



BOARD LAYOUT USE WITH CUSTOMER SUPPLIED CARD GUIDE

1. MAX ALLOWABLE WARPAGE OF MOTHER BOARD NOT TO EXCEED .005/IN. MAX.ALLOWABLE BOW OF DAUGHTER BOARD NOT TO EXCEED .010/IN. THICKNESS OF MOTHER BOARD IS .062 FOR DOUBLE SLOTTED CARD GUIDES AND .104 MAX. FOR ALL OTHER MOUNTING CONDITIONS.
2. EACH PAD LOCATION INCREASES BY C/L±.005 WITH A NON-CUMULATIVE TOLERANCE OF ±.005
CIRCUIT PAD WIDTH -.045 FOR .100 C/L, .072 FOR .125 C/L, .072 FOR .150 C/L .080 FOR .156 C/L
DIMENSIONS APPLY TO BOTH SIDES OF DAUGHTER BOARD.
3. C/L INCREMENTS ON MOTHER BOARD HAVE ±.003 NON-CUMULATIVE TOLERANCE.
4. "X" IS A CUSTOMER CONTROLLED DIMENSION EXCEPT FOR END CAP ASSEMBLIES WHERE "X" = C/L - .008
5. THE SLOT FOR INTER-CONTACT KEYING PLUGS MUST BE CENTERED BETWEEN THE PRINTED CIRCUIT PADS, WHILE THE SLOT FOR ON-CONTACT KEYING PLUGS MUST BE CENTERED ON THE AREA OF A PRINTED CIRCUIT PAD.

INTER-CONTACT KEYING PLUG	"R"	FOR CENTER LINE SPACING
530030-1	.050	.125-.150-.156
530030-2	.040	.100

ON CONTACT KEYING PLUG	"S"	FOR CENTER LINE SPACING
583714-1	.129	.100-.125
583714-2	.160	.150-.156

THIS DRAWING IS A CONTROLLED DOCUMENT.

DWN	R BROWN	21JUN2007
CHK	M MILLER	21JUN2007
APVD	M MILLER	21JUN2007

Tyco Electronics Corporation
Harrisburg, Pa 17105-3608

NAME: ASSEMBLY, TWIN LEAF, .100 C/L .010 X .024 SOLDER TYPE POST, END CAP VERSION

SIZE: A2 CAGE CODE: 00779 DRAWING NO: C=5583660 RESTRICTED TO: -

MATERIAL: - FINISH: - WEIGHT: - SCALE: 4:1 SHEET: 2 OF 2 REV: 0



Компания «ЭлектроПласт» предлагает заключение долгосрочных отношений при поставках импортных электронных компонентов на взаимовыгодных условиях!

Наши преимущества:

- Оперативные поставки широкого спектра электронных компонентов отечественного и импортного производства напрямую от производителей и с крупнейших мировых складов;
- Поставка более 17-ти миллионов наименований электронных компонентов;
- Поставка сложных, дефицитных, либо снятых с производства позиций;
- Оперативные сроки поставки под заказ (от 5 рабочих дней);
- Экспресс доставка в любую точку России;
- Техническая поддержка проекта, помощь в подборе аналогов, поставка прототипов;
- Система менеджмента качества сертифицирована по Международному стандарту ISO 9001;
- Лицензия ФСБ на осуществление работ с использованием сведений, составляющих государственную тайну;
- Поставка специализированных компонентов (Xilinx, Altera, Analog Devices, Intersil, Interpoint, Microsemi, Aeroflex, Peregrine, Syfer, Eurofarad, Texas Instrument, Miteq, Cobham, E2V, MA-COM, Hittite, Mini-Circuits, General Dynamics и др.);

Помимо этого, одним из направлений компании «ЭлектроПласт» является направление «Источники питания». Мы предлагаем Вам помощь Конструкторского отдела:

- Подбор оптимального решения, техническое обоснование при выборе компонента;
- Подбор аналогов;
- Консультации по применению компонента;
- Поставка образцов и прототипов;
- Техническая поддержка проекта;
- Защита от снятия компонента с производства.



Как с нами связаться

Телефон: 8 (812) 309 58 32 (многоканальный)

Факс: 8 (812) 320-02-42

Электронная почта: org@eplast1.ru

Адрес: 198099, г. Санкт-Петербург, ул. Калинина, дом 2, корпус 4, литера А.