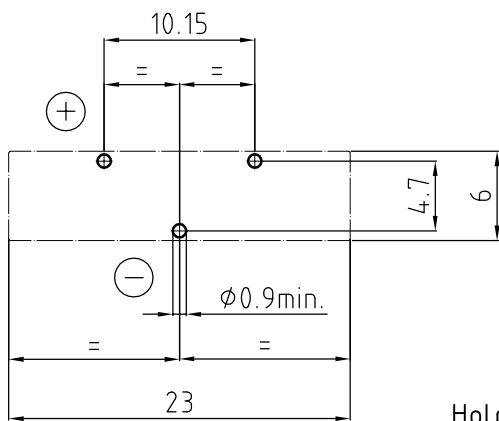


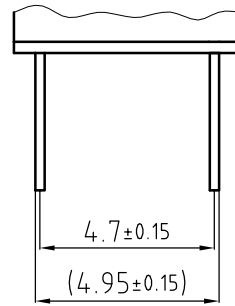
Front view from (-) pole side

Side view

Front view from (+) pole side



Layout top view



Detail M5:1

- Samples can deviate in the execution from the serie.

Holder material :
flame retardant Polyamide, UL flammability class 94V-0

Battery and Solder contacts:
spring stainless steel, throughout nickel plated,
thickness min. 5µm

- Dimensions and tolerances can be specified only after the testing of the devices for the mass production definitely

Specifications are subject to change without notice for further improvement

All framed values will be used for dimension checking !

| | | | | | | | | | |
|-----------|----------|-----|--------|----------|---------|--------------|---------------------|----------|-----|
| Rev. ② | 28.10.99 | SRI | Rev. ⑤ | 29.06.06 | SRI | | Customer's Approval | | |
| Rev. ③ | 22.03.06 | SRI | Rev. ⑥ | 11.06.08 | SRI | | Date | | |
| Rev. ④ | 31.05.06 | SRI | Rev. ⑦ | 25.03.11 | Wu Ping | | Signature | | |
| Titel: | | | | | | Scale 2:1 | Drawn | 17.08.99 | SRI |
| VBH2032-1 | | | | | | | Checked | 07.04.11 | MDi |
| | | | | | | | Approved | 07.04.11 | MDi |



Компания «ЭлектроПласт» предлагает заключение долгосрочных отношений при поставках импортных электронных компонентов на взаимовыгодных условиях!

Наши преимущества:

- Оперативные поставки широкого спектра электронных компонентов отечественного и импортного производства напрямую от производителей и с крупнейших мировых складов;
- Поставка более 17-ти миллионов наименований электронных компонентов;
- Поставка сложных, дефицитных, либо снятых с производства позиций;
- Оперативные сроки поставки под заказ (от 5 рабочих дней);
- Экспресс доставка в любую точку России;
- Техническая поддержка проекта, помощь в подборе аналогов, поставка прототипов;
- Система менеджмента качества сертифицирована по Международному стандарту ISO 9001;
- Лицензия ФСБ на осуществление работ с использованием сведений, составляющих государственную тайну;
- Поставка специализированных компонентов (Xilinx, Altera, Analog Devices, Intersil, Interpoint, Microsemi, Aeroflex, Peregrine, Syfer, Eurofarad, Texas Instrument, Miteq, Cobham, E2V, MA-COM, Hittite, Mini-Circuits, General Dynamics и др.);

Помимо этого, одним из направлений компании «ЭлектроПласт» является направление «Источники питания». Мы предлагаем Вам помощь Конструкторского отдела:

- Подбор оптимального решения, техническое обоснование при выборе компонента;
- Подбор аналогов;
- Консультации по применению компонента;
- Поставка образцов и прототипов;
- Техническая поддержка проекта;
- Защита от снятия компонента с производства.



Как с нами связаться

Телефон: 8 (812) 309 58 32 (многоканальный)

Факс: 8 (812) 320-02-42

Электронная почта: org@eplast1.ru

Адрес: 198099, г. Санкт-Петербург, ул. Калинина, дом 2, корпус 4, литера А.