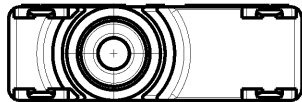
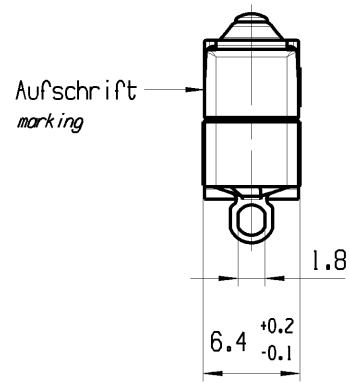
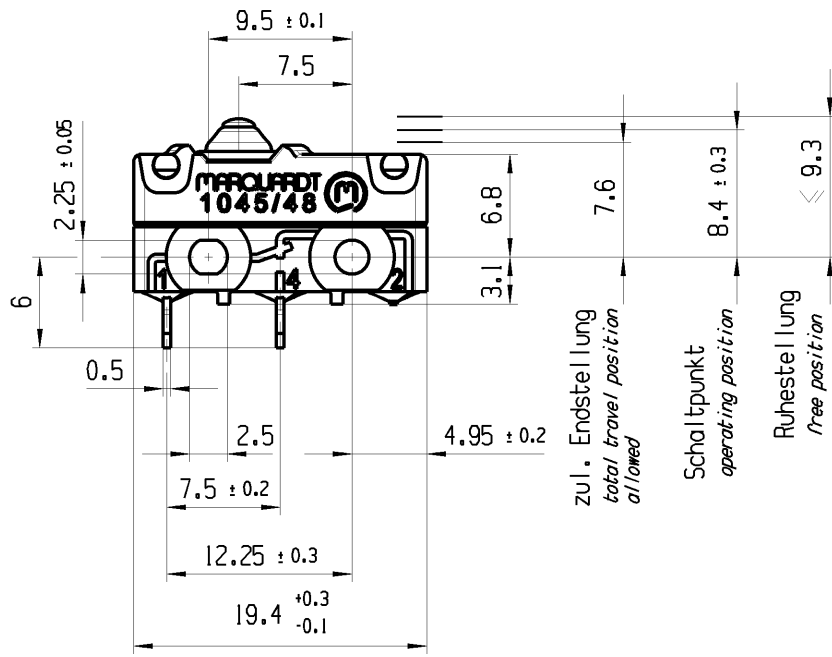


CONFIDENTIAL

VERTRAULICH

THIS DRAWING IS THE EXCLUSIVE PROPERTY OF MARQUARDT. WITHOUT THEIR CONSENT IT MAY NOT BE REPRODUCED OR GIVEN TO THIRD PARTIES.

Alle Rechte bei Marquardt, auch fuer den Fall von Schutzrechtsanmeldungen. Jede Veruegungsbefuegnis, wie Kopier- und Weitergaberecht, bei uns.



Aufschrift  
Marking



1045.0122 μ

2(11)/250~40T100 100E3 15 250

Herstellort/-jahr/-monat/-tag nach DIN EN 60062  
place, year, month and day of production acc. to DIN EN 60062

G: Konform nach IEC 60335-1:2001 Kap. 30  
G: matching IEC 60335-1:2001 clause 30

Schliesser 1-polig  
single pole normally open

Schaltbetaetigungskraft  $\leq 2.6$  N  
actuating force

Rueckschaltkraft  $\geq 0.7$  N  
release force

Differenzweg  $\leq 0.2$  mm  
movement differential

IP Schutzklasse nach EN 60529 IP 67  
protection class acc to EN 60529 IP 67



fuer Form und Lage FOR SHAPE AND LOC.	⊙ =	0.1	Allgemeintoleranzen UNTOLERANCED DIMENSIONS				Pause COPY	Blatt SHEET 01	TYP K	Zeichn./DRAWING NO. 10450122	Index b									
	fuer Winkel FOR ANGLE.	$\pm 2$	$+0.25$ $-0.1$	PROJEKTION	Abmasse und Nennmassbereiche Angaben in mm	Laenge LENGTH						Radien RADIUS	Original Din A4	Masstab SCALE 2:1 30mm						
			⊕	ALL DIMENSIONS ARE IN MILLIMETRES	0-6 $\pm 0.1$	$\pm 0.2$	SCHNAPPSCHALTER Snap action switch													
				>6-15 $\pm 0.15$	$\pm 0.3$	CAD: NX v6.0 gez./DRAWN BY 20.04.11 BRC gepr./CHECKED BY Ersatz fuer/REPLACEMENT OF														
				>15-30 $\pm 0.2$	$\pm 0.5$							MARQUARDT								
				>30-70 $\pm 0.3$	$\pm 10\%$															
				>70-120 $\pm 0.4$																
				>120 $\pm 0.8$																
Ausg. ISSUE	Aenderung REVISION	gez. DRAWN BY	Ausg. ISSUE	Aenderung REVISION	gez. DRAWN BY															



Компания «ЭлектроПласт» предлагает заключение долгосрочных отношений при поставках импортных электронных компонентов на взаимовыгодных условиях!

Наши преимущества:

- Оперативные поставки широкого спектра электронных компонентов отечественного и импортного производства напрямую от производителей и с крупнейших мировых складов;
- Поставка более 17-ти миллионов наименований электронных компонентов;
- Поставка сложных, дефицитных, либо снятых с производства позиций;
- Оперативные сроки поставки под заказ (от 5 рабочих дней);
- Экспресс доставка в любую точку России;
- Техническая поддержка проекта, помощь в подборе аналогов, поставка прототипов;
- Система менеджмента качества сертифицирована по Международному стандарту ISO 9001;
- Лицензия ФСБ на осуществление работ с использованием сведений, составляющих государственную тайну;
- Поставка специализированных компонентов (Xilinx, Altera, Analog Devices, Intersil, Interpoint, Microsemi, Aeroflex, Peregrine, Syfer, Eurofarad, Texas Instrument, Miteq, Cobham, E2V, MA-COM, Hittite, Mini-Circuits, General Dynamics и др.);

Помимо этого, одним из направлений компании «ЭлектроПласт» является направление «Источники питания». Мы предлагаем Вам помощь Конструкторского отдела:

- Подбор оптимального решения, техническое обоснование при выборе компонента;
- Подбор аналогов;
- Консультации по применению компонента;
- Поставка образцов и прототипов;
- Техническая поддержка проекта;
- Защита от снятия компонента с производства.



#### Как с нами связаться

**Телефон:** 8 (812) 309 58 32 (многоканальный)

**Факс:** 8 (812) 320-02-42

**Электронная почта:** [org@eplast1.ru](mailto:org@eplast1.ru)

**Адрес:** 198099, г. Санкт-Петербург, ул. Калинина, дом 2, корпус 4, литера А.