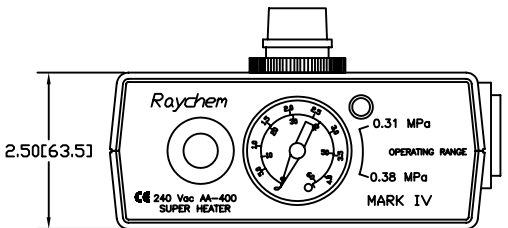
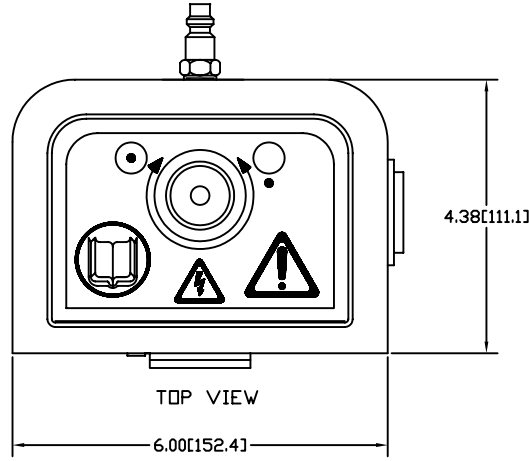


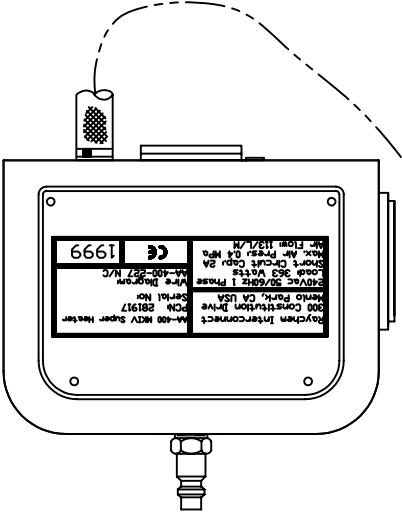
REVISIONS			
LTR	DESCRIPTION	DATE	APPROVED
	Initial Release Per DCR No. R000225	02/01/00	PMG



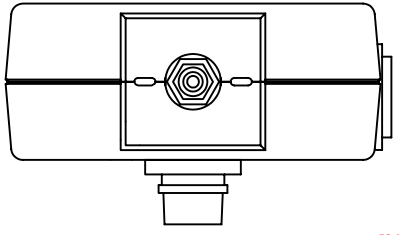
FRONT VIEW



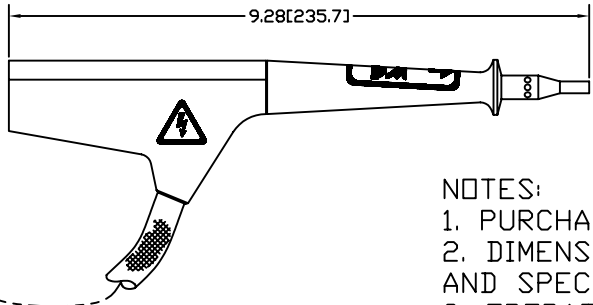
TOP VIEW



BOTTOM VIEW



BACK VIEW



- NOTES:
1. PURCHASE AS RAYCHEM P/N 28197
 2. DIMENSIONS ARE FOR REFERENCE ONLY AND SPECIFIED IN INCHES / [mm]
 3. OPERATING REQUIREMENTS:
220/240 Vac, 4 CFM [0.41 MPa] @ 60 PSIG [113 l/m] OF CLEAN & DRY COMPRESSED AIR

SPECIFICATION CONTROL DRAWING

If this document is printed it becomes uncontrolled. Check for the latest revision

UNLESS OTHERWISE SPECIFIED DIMENSIONS ARE IN INCHES AND TOLERANCES ARE:		DRWN P. Godfrey	DATE 02/01/00	Raychem		RAYCHEM CORPORATION 300 CONSTITUTION DRIVE MENLO PARK, CALIFORNIA 94025	
AA-400-200	NEXT ASSY	DEC .XXX ±	DEC .XX ±	ANGLE ±	TITLE	AA-400-MARK IV SUPER HEATER CE 240 Vac	
THIS DRAWING AND THE INFORMATION SET FORTH HEREON ARE THE PROPERTY OF RAYCHEM CORPORATION AND ARE TO BE HELD IN TRUST AND CONFIDENCE. PUBLICATION, DUPLICATION, DISCLOSURE OR USE FOR ANY PURPOSE NOT EXPRESSLY AUTHORIZED IN WRITING BY RAYCHEM CORPORATION IS PROHIBITED.		MATERIAL		FINISH		SCALE FULL [DO NOT SCALE THIS DRAWING]	
APPROVED E. Stadler		DATE 02/01/00		THIRD ANGLE PROJECTION		REV	
APPROVED E. Cyzsik		DATE 02/01/00		SUB TITLE C:\InfoCAD\40020001		Dwg. No. AA-400-200-01	
PROJECT CE-AA-400		PCL		SIZE D		CODE IDENT. NO. 06090	
						SHEET 1 OF 1	



Компания «ЭлектроПласт» предлагает заключение долгосрочных отношений при поставках импортных электронных компонентов на взаимовыгодных условиях!

Наши преимущества:

- Оперативные поставки широкого спектра электронных компонентов отечественного и импортного производства напрямую от производителей и с крупнейших мировых складов;
- Поставка более 17-ти миллионов наименований электронных компонентов;
- Поставка сложных, дефицитных, либо снятых с производства позиций;
- Оперативные сроки поставки под заказ (от 5 рабочих дней);
- Экспресс доставка в любую точку России;
- Техническая поддержка проекта, помощь в подборе аналогов, поставка прототипов;
- Система менеджмента качества сертифицирована по Международному стандарту ISO 9001;
- Лицензия ФСБ на осуществление работ с использованием сведений, составляющих государственную тайну;
- Поставка специализированных компонентов (Xilinx, Altera, Analog Devices, Intersil, Interpoint, Microsemi, Aeroflex, Peregrine, Syfer, Eurofarad, Texas Instrument, Miteq, Cobham, E2V, MA-COM, Hittite, Mini-Circuits, General Dynamics и др.);

Помимо этого, одним из направлений компании «ЭлектроПласт» является направление «Источники питания». Мы предлагаем Вам помощь Конструкторского отдела:

- Подбор оптимального решения, техническое обоснование при выборе компонента;
- Подбор аналогов;
- Консультации по применению компонента;
- Поставка образцов и прототипов;
- Техническая поддержка проекта;
- Защита от снятия компонента с производства.



Как с нами связаться

Телефон: 8 (812) 309 58 32 (многоканальный)

Факс: 8 (812) 320-02-42

Электронная почта: org@eplast1.ru

Адрес: 198099, г. Санкт-Петербург, ул. Калинина, дом 2, корпус 4, литера А.