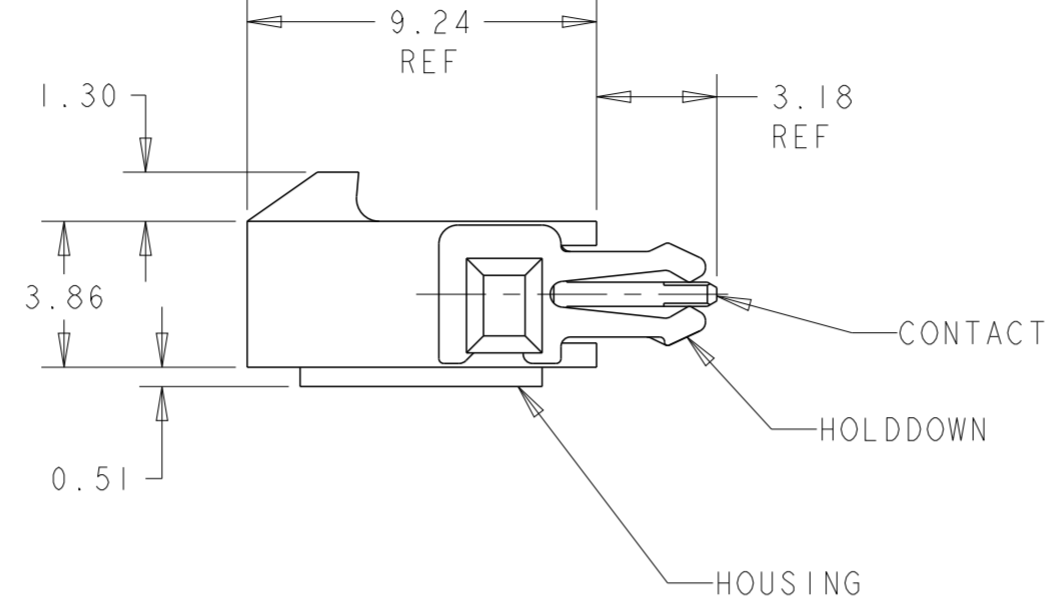
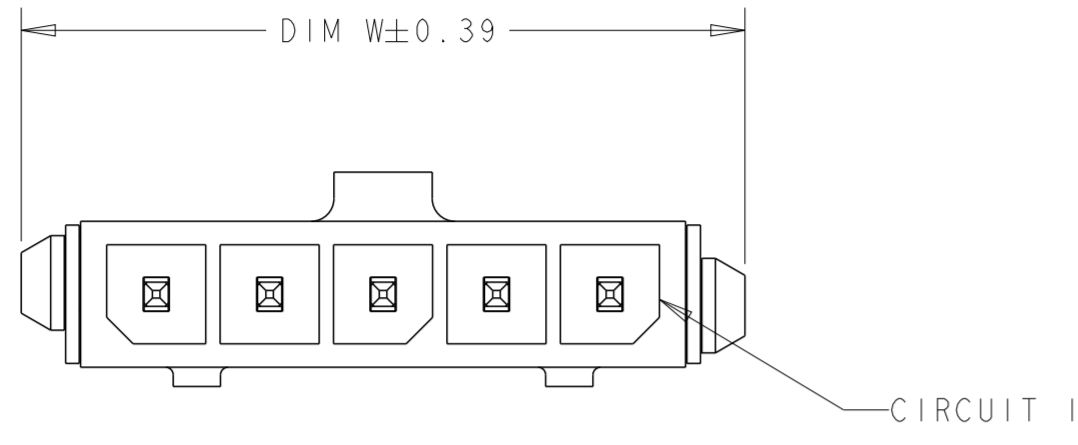
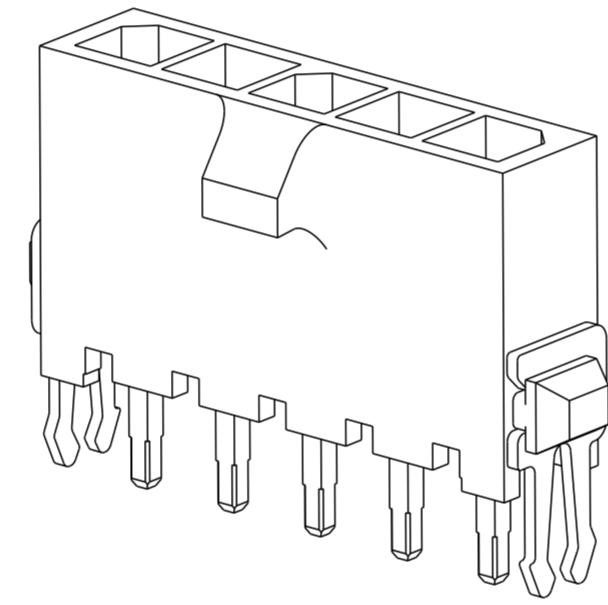
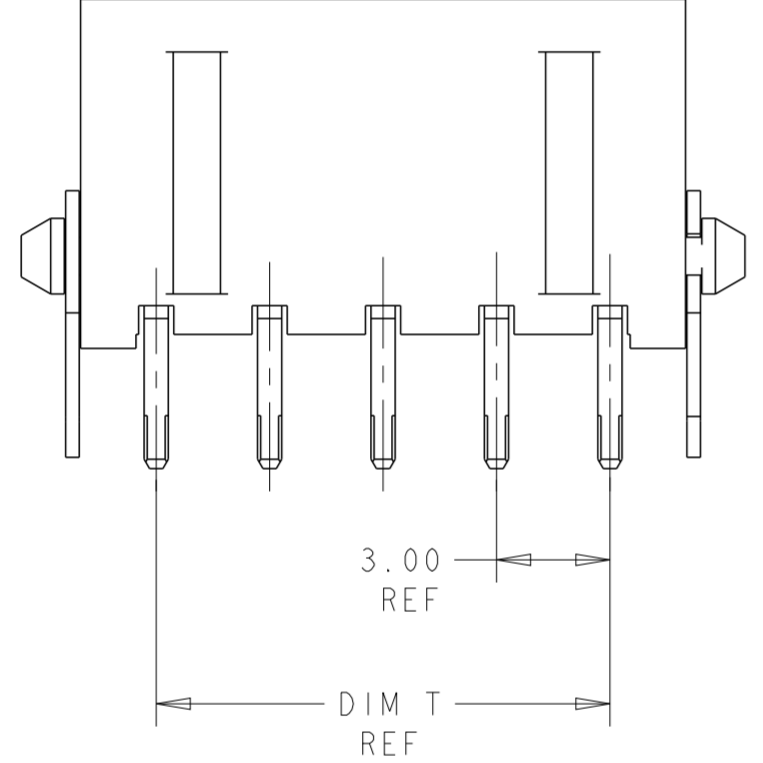


THIS DRAWING IS UNPUBLISHED. RELEASED FOR PUBLICATION 20
 © COPYRIGHT 20 BY - ALL RIGHTS RESERVED.

| REVISIONS | | | | | |
|-----------|-----|---------------------------|-----------|-----|------|
| P | LTR | DESCRIPTION | DATE | DWN | APVD |
| | A3 | REVISED PER ECR-16-011494 | 30MAY2017 | NK | CX |
| | | | | | |
| | | | | | |

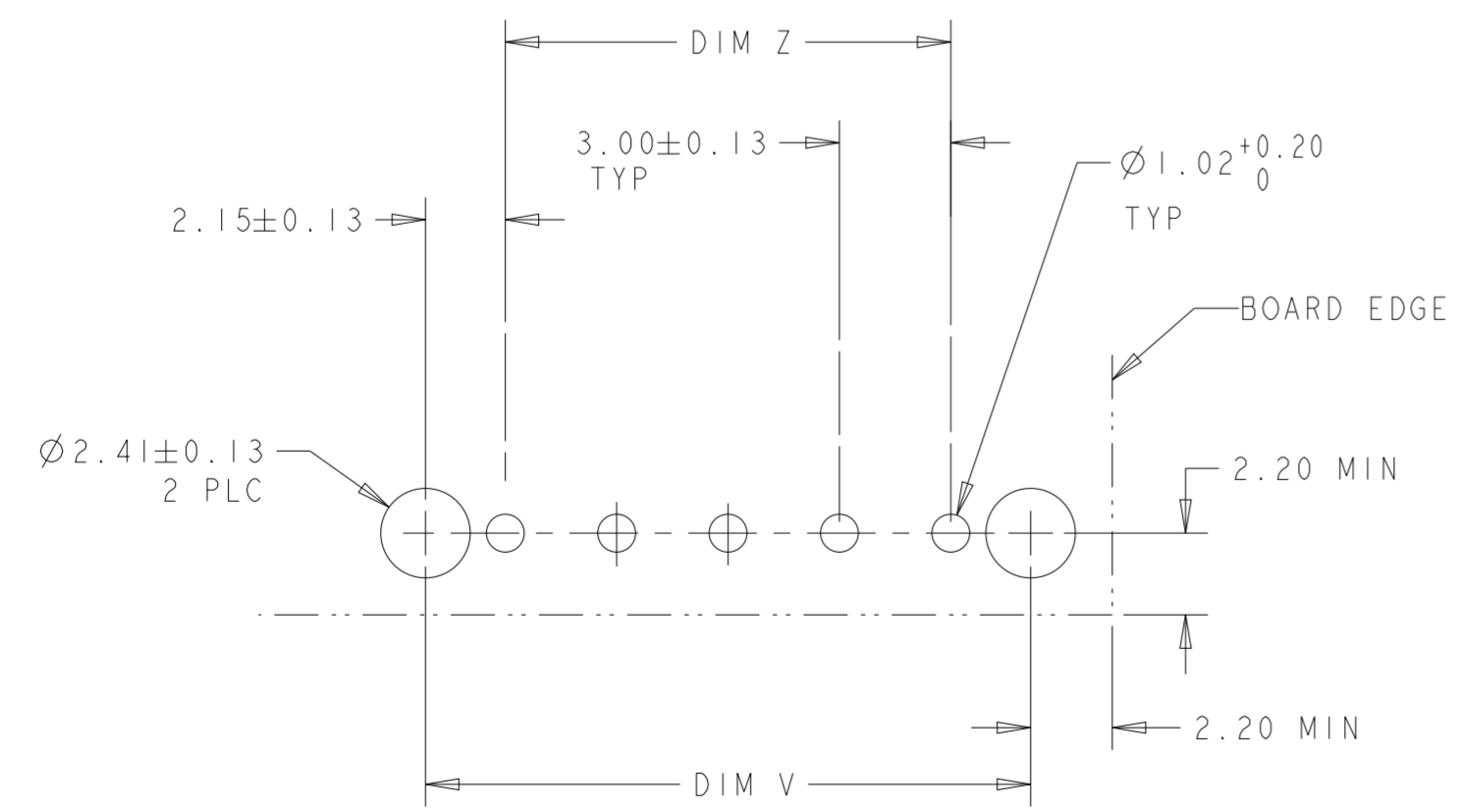


- 1 MATERIAL: CONTACTS - BRASS
HOUSING - UL 94V-0 RATED HIGH TEMP NYLON, COLOR BLACK.
HOLDDOWNS: - PHOSPHOR BRONZE.
- 2 PLATING: CONTACTS - 2.54µm MINIMUM TIN-LEAD OVER 1.27µm MINIMUM NICKEL.
HOLDDOWNS: 2.54µm MINIMUM TIN-LEAD OVER 1.27µm MINIMUM NICKEL.
- 4 RECOMMENDED PC BOARD THICKNESS OF 1.57.
- 5 PLATING: CONTACTS - 2.54µm MINIMUM MATTE TIN OVER 1.27µm MINIMUM NICKEL.
HOLDDOWNS: 2.54µm MINIMUM MATTE TIN OVER 1.27µm MINIMUM NICKEL.



| | | | | | | |
|---|-------|-------|-------|-------|----|-------------|
| 5 | 33.00 | 37.43 | 33.00 | 40.14 | 12 | 3-1445051-2 |
| 5 | 30.00 | 34.43 | 30.00 | 37.14 | 11 | 3-1445051-1 |
| 5 | 27.00 | 31.43 | 27.00 | 34.14 | 10 | 3-1445051-0 |
| 5 | 24.00 | 28.43 | 24.00 | 31.14 | 9 | 2-1445051-9 |
| 5 | 21.00 | 25.43 | 21.00 | 28.14 | 8 | 2-1445051-8 |
| 5 | 18.00 | 22.43 | 18.00 | 25.14 | 7 | 2-1445051-7 |
| 5 | 15.00 | 19.43 | 15.00 | 22.14 | 6 | 2-1445051-6 |
| 5 | 12.00 | 16.43 | 12.00 | 19.14 | 5 | 2-1445051-5 |
| 5 | 9.00 | 13.43 | 9.00 | 16.14 | 4 | 2-1445051-4 |
| 5 | 6.00 | 10.43 | 6.00 | 13.14 | 3 | 2-1445051-3 |
| 5 | 3.00 | 7.43 | 3.00 | 10.14 | 2 | 2-1445051-2 |

| | | | | | | | |
|---------------------------|---|-------|-------|-------|-------|----|-------------|
| SUPERCEDED BY 3-1445051-2 | 2 | 33.00 | 37.43 | 33.00 | 40.14 | 12 | 1-1445051-2 |
| SUPERCEDED BY 3-1445051-1 | 2 | 30.00 | 34.43 | 30.00 | 37.14 | 11 | 1-1445051-1 |
| SUPERCEDED BY 3-1445051-0 | 2 | 27.00 | 31.43 | 27.00 | 34.14 | 10 | 1-1445051-0 |
| SUPERCEDED BY 2-1445051-9 | 2 | 24.00 | 28.43 | 24.00 | 31.14 | 9 | 1-1445051-9 |
| SUPERCEDED BY 2-1445051-8 | 2 | 21.00 | 25.43 | 21.00 | 28.14 | 8 | 1-1445051-8 |
| SUPERCEDED BY 2-1445051-7 | 2 | 18.00 | 22.43 | 18.00 | 25.14 | 7 | 1-1445051-7 |
| SUPERCEDED BY 2-1445051-6 | 2 | 15.00 | 19.43 | 15.00 | 22.14 | 6 | 1-1445051-6 |
| SUPERCEDED BY 2-1445051-5 | 2 | 12.00 | 16.43 | 12.00 | 19.14 | 5 | 1-1445051-5 |
| SUPERCEDED BY 2-1445051-4 | 2 | 9.00 | 13.43 | 9.00 | 16.14 | 4 | 1-1445051-4 |
| SUPERCEDED BY 2-1445051-3 | 2 | 6.00 | 10.43 | 6.00 | 13.14 | 3 | 1-1445051-3 |
| SUPERCEDED BY 2-1445051-2 | 2 | 3.00 | 7.43 | 3.00 | 10.14 | 2 | 1-1445051-2 |



PCB LAYOUT COMPONENT SIDE



THIS DRAWING IS A CONTROLLED DOCUMENT. DWN J.ROOT 08OCT2000
 CHK K.WHITAKER 12-MAR-2001
 APVD K.WHITAKER 12-MAR-2001

STE TE Connectivity

NAME: VERTICAL THRU HOLE HEADER ASSY, TIN CONTACTS, WITH THRU HOLE HOLDDOWNS, SINGLE ROW, MICRO MATE-N-LOK™

SIZE: A2 CAGE CODE: 00779 DRAWING NO: 1445051 RESTRICTED TO: -

MATERIAL: SEE TABLE FINISH: SEE TABLE WEIGHT: -

CUSTOMER DRAWING SCALE: 5:1 SHEET: 1 OF 1 REV: A3



Компания «ЭлектроПласт» предлагает заключение долгосрочных отношений при поставках импортных электронных компонентов на взаимовыгодных условиях!

Наши преимущества:

- Оперативные поставки широкого спектра электронных компонентов отечественного и импортного производства напрямую от производителей и с крупнейших мировых складов;
- Поставка более 17-ти миллионов наименований электронных компонентов;
- Поставка сложных, дефицитных, либо снятых с производства позиций;
- Оперативные сроки поставки под заказ (от 5 рабочих дней);
- Экспресс доставка в любую точку России;
- Техническая поддержка проекта, помощь в подборе аналогов, поставка прототипов;
- Система менеджмента качества сертифицирована по Международному стандарту ISO 9001;
- Лицензия ФСБ на осуществление работ с использованием сведений, составляющих государственную тайну;
- Поставка специализированных компонентов (Xilinx, Altera, Analog Devices, Intersil, Interpoint, Microsemi, Aeroflex, Peregrine, Syfer, Eurofarad, Texas Instrument, Miteq, Cobham, E2V, MA-COM, Hittite, Mini-Circuits, General Dynamics и др.);

Помимо этого, одним из направлений компании «ЭлектроПласт» является направление «Источники питания». Мы предлагаем Вам помощь Конструкторского отдела:

- Подбор оптимального решения, техническое обоснование при выборе компонента;
- Подбор аналогов;
- Консультации по применению компонента;
- Поставка образцов и прототипов;
- Техническая поддержка проекта;
- Защита от снятия компонента с производства.



Как с нами связаться

Телефон: 8 (812) 309 58 32 (многоканальный)

Факс: 8 (812) 320-02-42

Электронная почта: org@eplast1.ru

Адрес: 198099, г. Санкт-Петербург, ул. Калинина, дом 2, корпус 4, литера А.