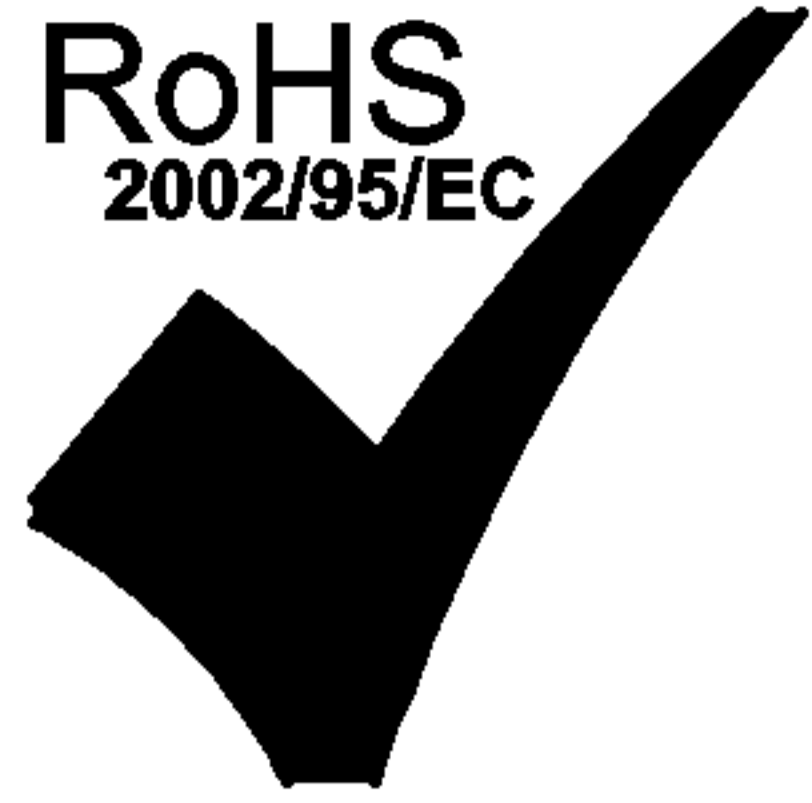
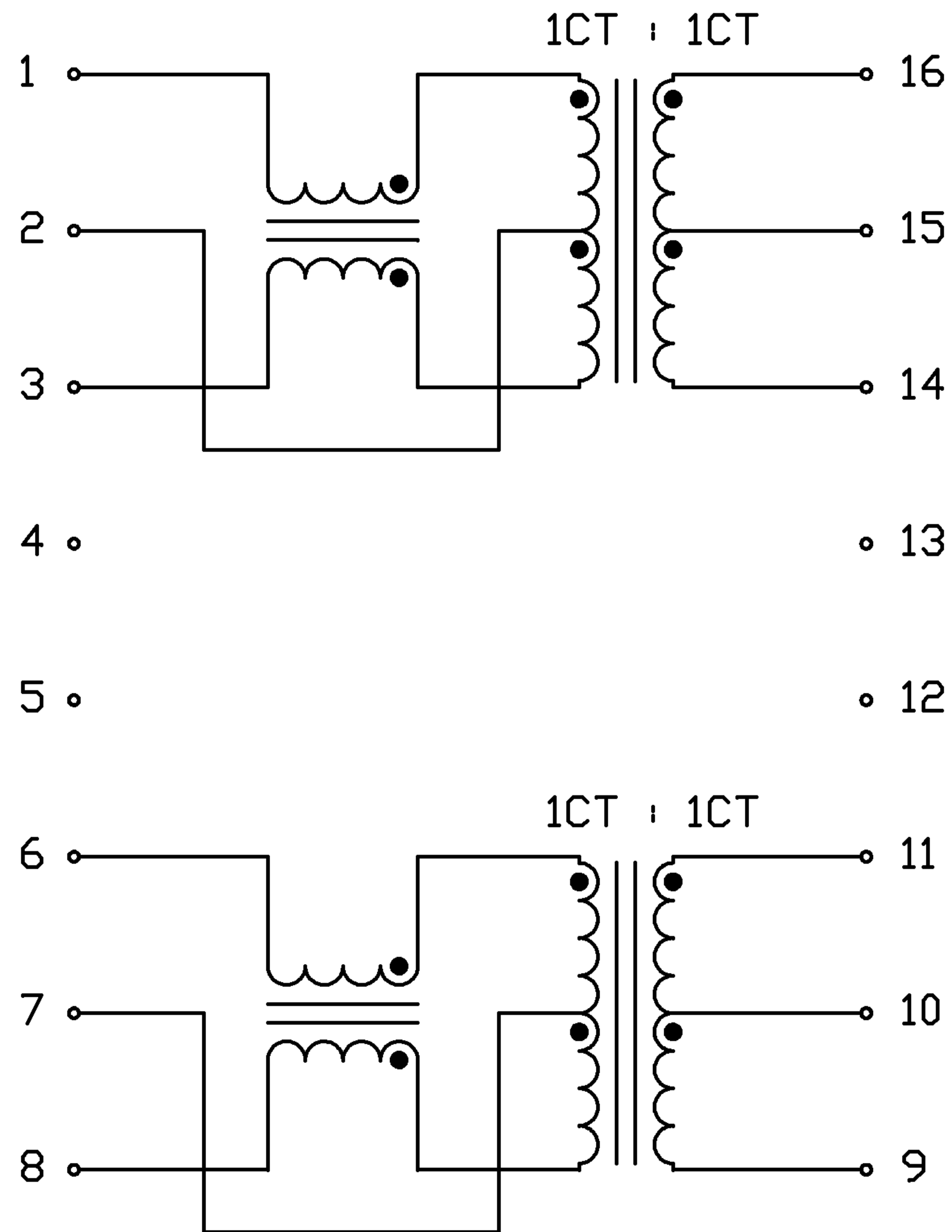


THE INFORMATION CONTAINED HEREIN IS CONSIDERED "PROPRIETARY" TO BEL FUSE INC. AND SHALL NOT BE COPIED, REPRODUCED OR DISCLOSED WITHOUT THE WRITTEN APPROVAL OF BEL FUSE INC.

ELECTRICAL CHARACTERISTICS @25°C



SCHEMATIC



URNS RATIO
 Tx (1-2-3) : (16-15-14)
 Rx (6-7-8) : (11-10-9)

1CT : 1CT
 1CT : 1CT

PHASING

16 TO 1 ; 11 TO 6

OCL (-40°C TO +85°C)
 TX (16&14)
 RX (11&9)

350µH MIN.
 @100kHz, 100mV
 WITH 8mA DC BIAS

LEAKAGE INDUCTANCE, Le (0°C - 70°C)
 TX (16-14) WITH 1-3 SHORTED
 RX (11-9) WITH 6-8 SHORTED

0.35µH MAX.
 @1MHz 20mV

INTERWINDING CAPACITANCE, Cw/w
 TX (1-3 TO 16-14)
 RX (6-8 TO 11-9)

30pF MAX.
 @1MHz 20mV

DCR WINDING RESISTANCE
 (1-3) = (6-8)
 (16-14) = (11-9)

2.0Ω MAX.
 1.0Ω MAX.

INSERTION LOSS
 @100kHz TO 100MHz

1.0dB MAX.

RETURN LOSS (UNDER 100ΩHM ±15% ENVIRONMENT)
 @100kHz TO 30MHz
 @30 TO 60MHz
 @60 TO 80MHz

18dB MIN.
 18-20LOG(F/30MHz) MIN.
 12dB MIN.

COMMON TO COMMON MODE ATTENUATION
 @0.1 TO 100MHz

30dB MIN.

CROSSTALK
 @1MHz
 @30MHz
 @60MHz
 @100MHz

65dB MIN.
 55dB MIN.
 45dB MIN.
 35dB MIN.

COMMON TO DIFFERENTIAL MODE ATTENUATION
 @0.1 TO 100MHz

40dB MIN.

HIPOT

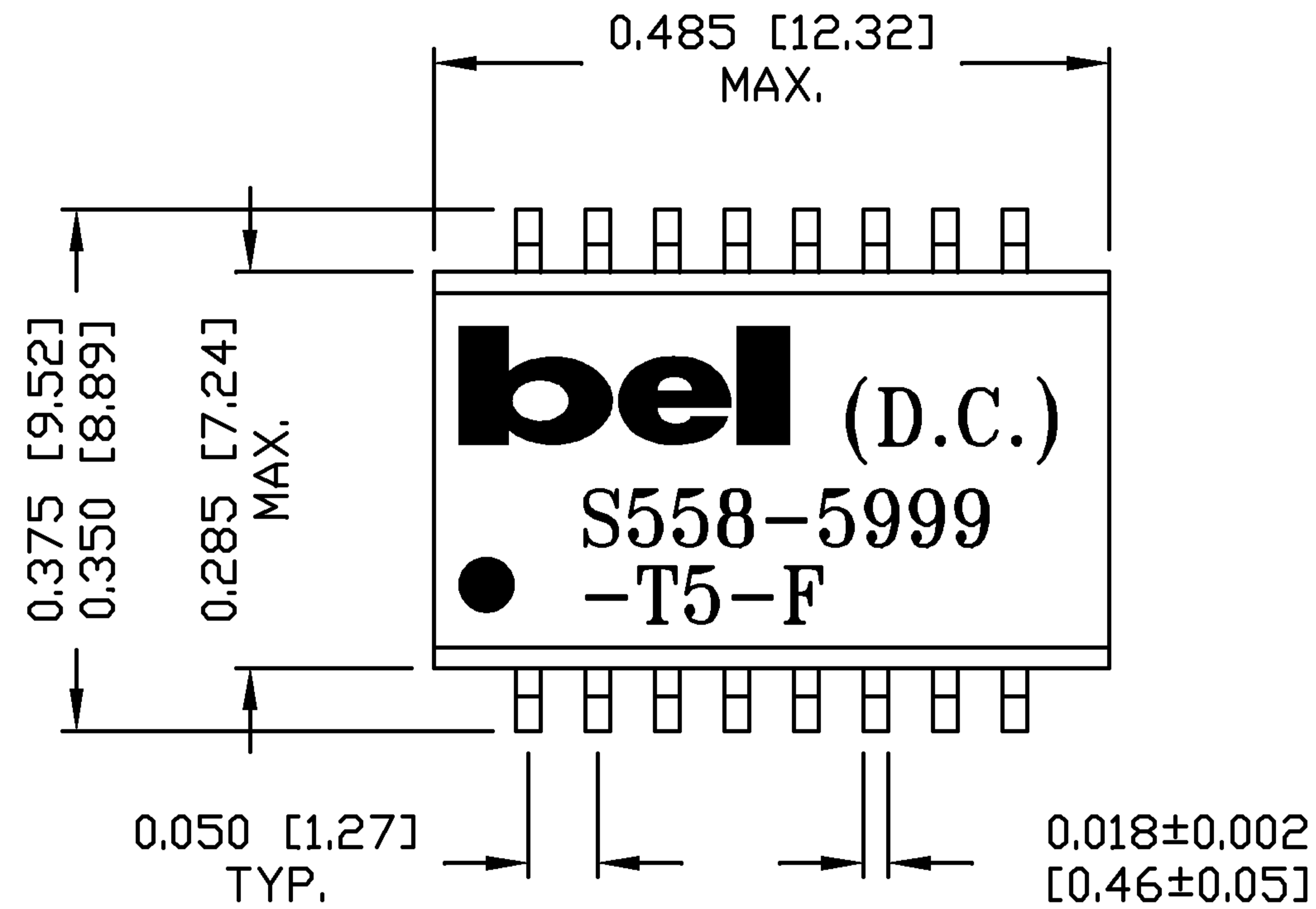
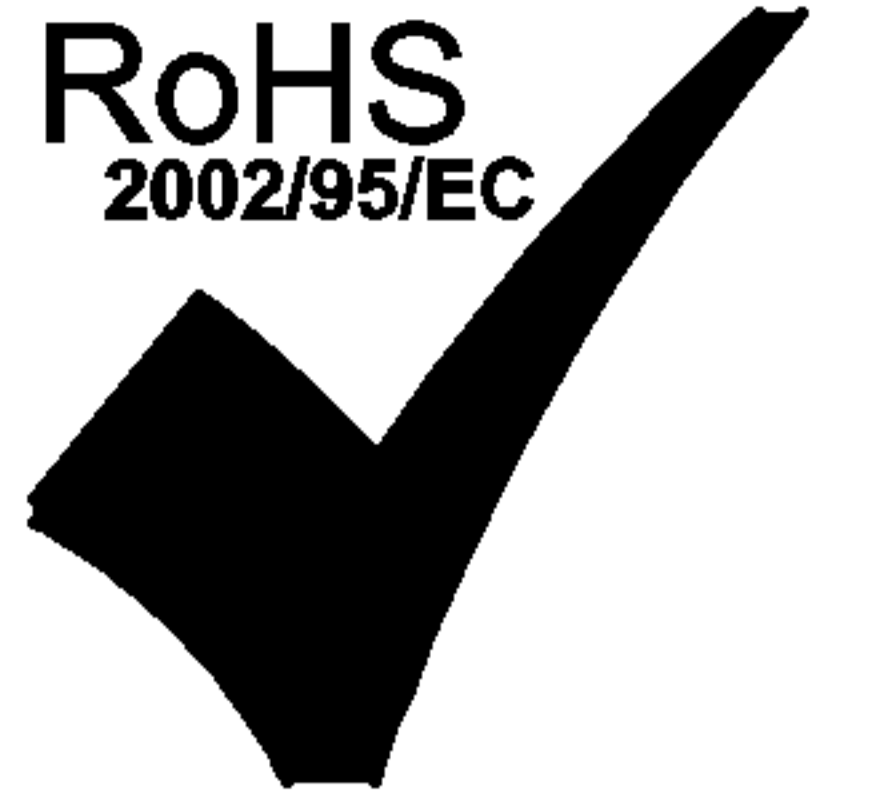
1500Vrms

ORIGINATED BY	DATE	TITLE	PART NO. / DRAWING NO.	STANDARD DIM. TOL. IN INCH	[] METRIC DIM. AS REFERENCE
CHAN CH	06-27-08	10/100BT MAGNETICS MODULE	X5585999T5-F	.X	UNIT : INCH [mm] REV. : B
DRAWN BY	DATE	S558-5999-T5-F	FILE NAME	.XX	SCALE : N/A SIZE : A4
YH Lal	06-27-08		X5585999T5FB.DWG	.XXX	PAGE : 2

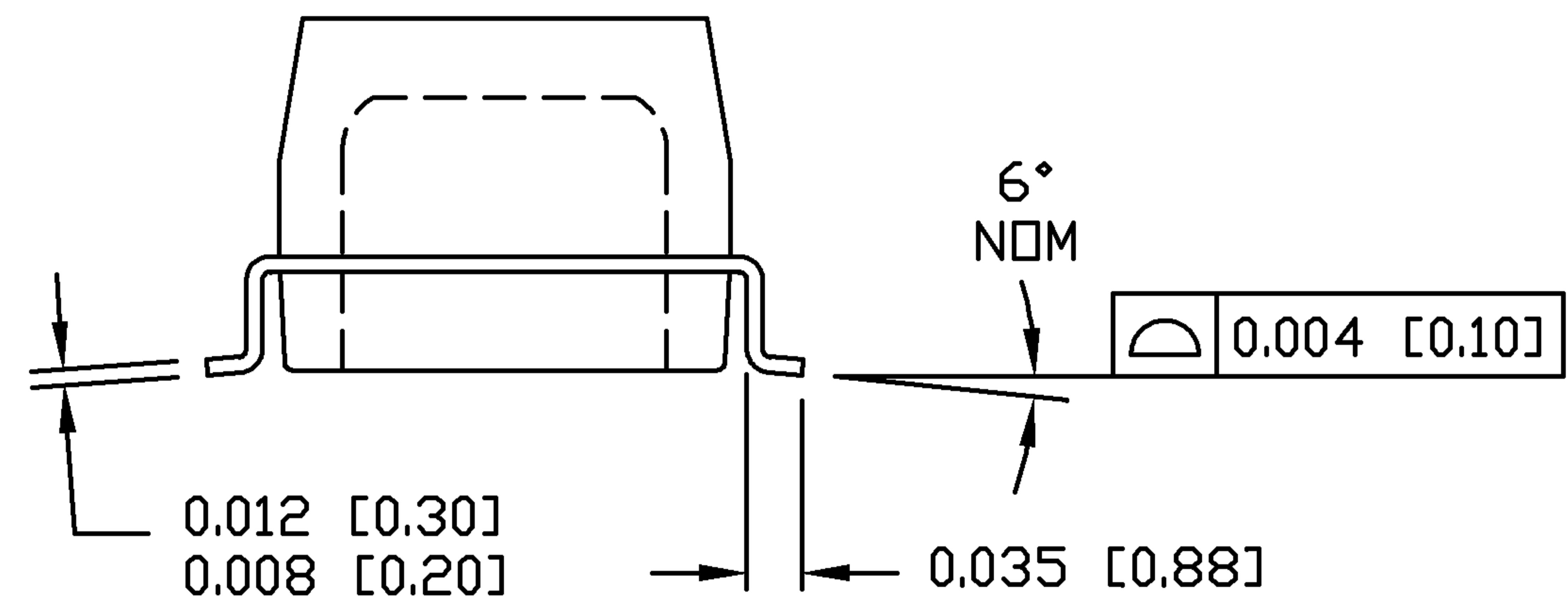
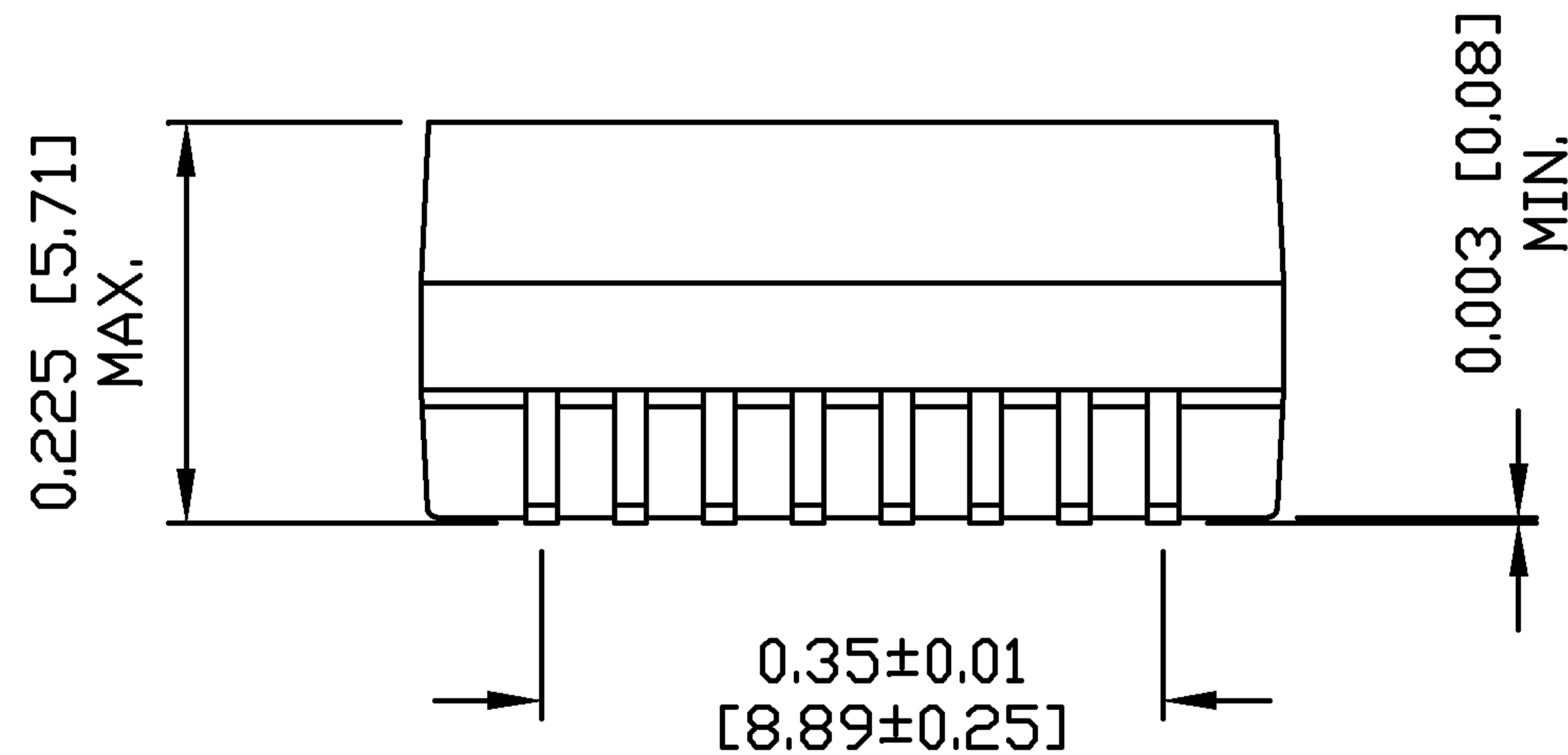
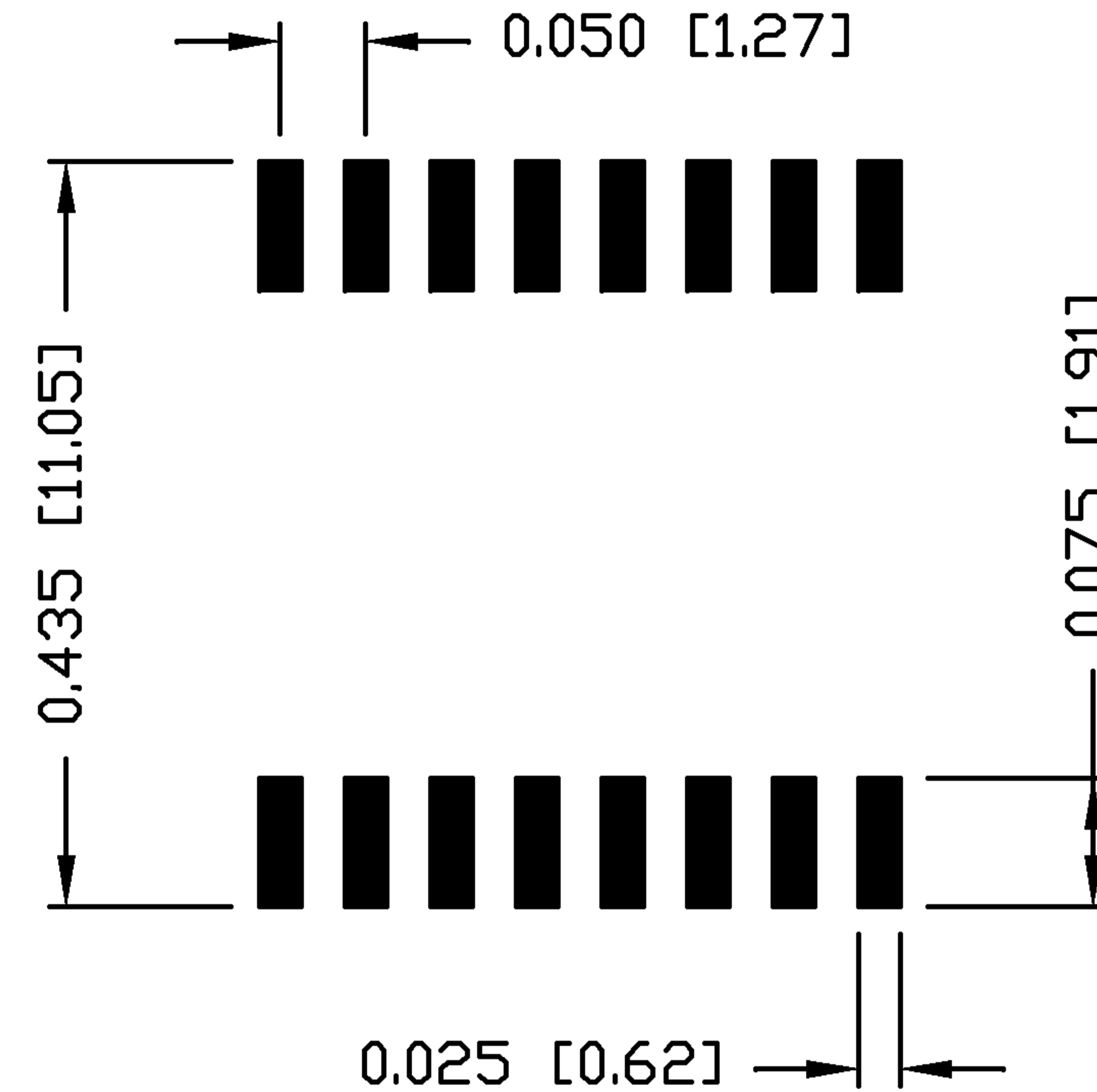


THE INFORMATION CONTAINED HEREIN IS CONSIDERED "PROPRIETARY" TO BEL FUSE INC. AND SHALL NOT BE COPIED, REPRODUCED OR DISCLOSED WITHOUT THE WRITTEN APPROVAL OF BEL FUSE INC.

RoHS
2002/95/EC



SUGGESTED PCB PAD LAYOUT



NOTES:

- STANDARD MARKING REFER TO DOC. HAND-WORK-04.
- PACKAGE CODE: "QBS001".

ORIGINATED BY LAWRENCE TSANG	DATE 06-27-08	TITLE MECHANICAL DRAWING	PART NO. / DRAWING NO. X5585999T5-F	STANDARD DIM. TOL. IN INCH .X	[] METRIC DIM. AS REFERENCE UNIT : INCH [mm]	REV. : B	 COMPONENTS FOR A CONNECTED PLANET
DRAWN BY YH Lal	DATE 06-27-08	S558-5999-T5-F	FILE NAME X5585999T5FB.DWG	.XX ±0.01	SCALE : N/A	SIZE : A4	
				.XXX ±0.005		PAGE : 3	



Компания «ЭлектроПласт» предлагает заключение долгосрочных отношений при поставках импортных электронных компонентов на взаимовыгодных условиях!

Наши преимущества:

- Оперативные поставки широкого спектра электронных компонентов отечественного и импортного производства напрямую от производителей и с крупнейших мировых складов;
- Поставка более 17-ти миллионов наименований электронных компонентов;
- Поставка сложных, дефицитных, либо снятых с производства позиций;
- Оперативные сроки поставки под заказ (от 5 рабочих дней);
- Экспресс доставка в любую точку России;
- Техническая поддержка проекта, помощь в подборе аналогов, поставка прототипов;
- Система менеджмента качества сертифицирована по Международному стандарту ISO 9001;
- Лицензия ФСБ на осуществление работ с использованием сведений, составляющих государственную тайну;
- Поставка специализированных компонентов (Xilinx, Altera, Analog Devices, Intersil, Interpoint, Microsemi, Aeroflex, Peregrine, Syfer, Eurofarad, Texas Instrument, Miteq, Cobham, E2V, MA-COM, Hittite, Mini-Circuits, General Dynamics и др.);

Помимо этого, одним из направлений компании «ЭлектроПласт» является направление «Источники питания». Мы предлагаем Вам помощь Конструкторского отдела:

- Подбор оптимального решения, техническое обоснование при выборе компонента;
- Подбор аналогов;
- Консультации по применению компонента;
- Поставка образцов и прототипов;
- Техническая поддержка проекта;
- Защита от снятия компонента с производства.



Как с нами связаться

Телефон: 8 (812) 309 58 32 (многоканальный)

Факс: 8 (812) 320-02-42

Электронная почта: org@eplast1.ru

Адрес: 198099, г. Санкт-Петербург, ул. Калинина, дом 2, корпус 4, литера А.