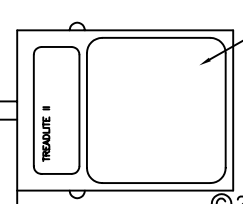
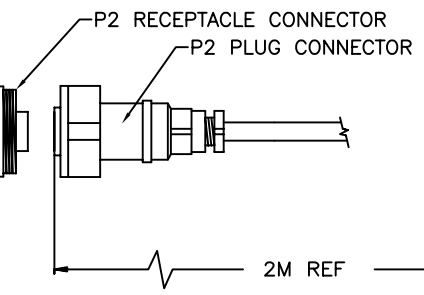
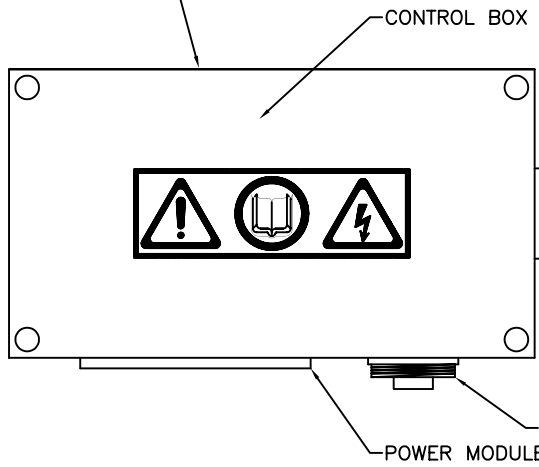
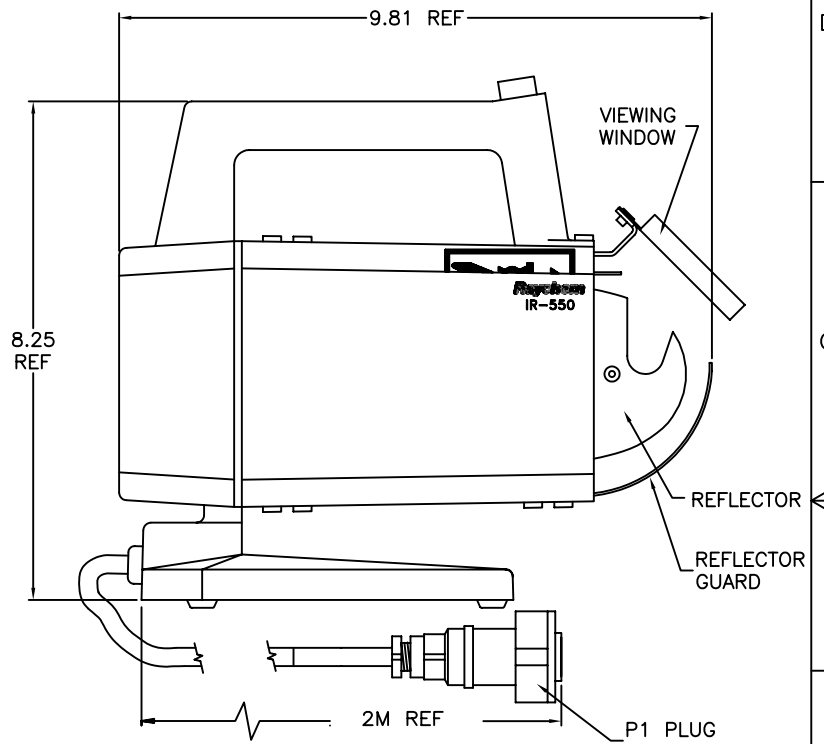
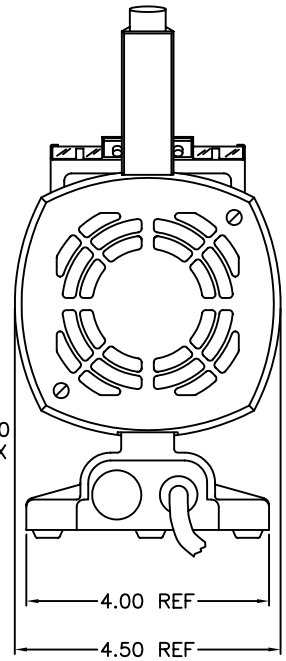
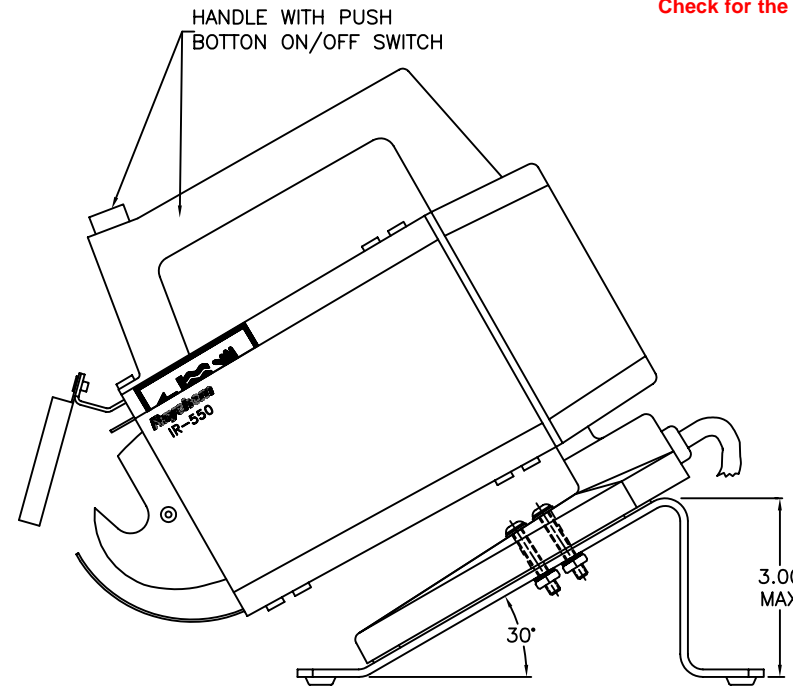


REVISIONS			
LTR	DESCRIPTION	DATE	APPROVED
A	INITIAL RELEASE PER DCR NO. RO40261	04/05/04	PMG

If this document is printed it becomes uncontrolled.
Check for the latest revision.



SPECIFICATION CONTROL DRAWING

©2004 Tyco Electronics Corporation All rights reserved.

UNLESS OTHERWISE SPECIFIED DIMENSIONS ARE IN INCHES. METRIC DIMENSIONS ARE IN BRACKETS.	DRWN	P. GODFREY	DATE	03/12/04		IR-550-300 MARK III-CE HEATING TOOL 230 VAC SERVICE
	DESIGN	E. STADLER	DATE	03/12/04		
	APPROVED	E. STADLER	DATE	03/12/04		
	THIRD ANGLE PROJECTION					
WEIGHT	— lbs [g]		PROJECT	IR-550 CE	SIZE	D 06090
			REV. NO.	IR-550-300	SCALE	FULL
			DO NOT SCALE THIS DRAWING	SHEET	1 OF 2	

REVISIONS			
LR	DESCRIPTION	DATE	APPROVED
A	INITIAL RELEASE PER DCR NO. R040261	04/05/04	PMG


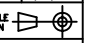
NOTES:

1. THIS IR-550-300 MARK III-CE HEATING TOOL MAY BE PURCHASED FROM TYCO ELECTRONICS AS PCN: C66438-000.
2. REFER TO IR-550-300 MARK III-CE OPERATING AND MAINTENANCE MANUALS FOR COMPLETE OPERATING INSTRUCTIONS.
3. SPECIFICATIONS:
 INPUT POWER- 230 VAC.
 WEIGHT- 5.5 LBS APPROX.
 DUTY CYCLE- 80%, 90 SECOND HEATING TIMES.
4. THE IR-550-300 MARK III-CE IS SUPPLIED WITH TWO POWER CORDS:
 IR-550-300 MARK III-CE EUR-PWR-CORD
 IR-550-300 MARK III-CE UK-PWR-CORD

SPECIFICATION CONTROL
DRAWING

©2004 Tyco Electronics Corporation All rights reserved.

If this document is printed it becomes uncontrolled.
Check for the latest revision.

UNLESS OTHERWISE SPECIFIED DIMENSIONS ARE IN INCHES. METRIC DIMENSIONS ARE IN BRACKETS. DECIMALS .XXX ± _____ .XX ± _____ ANGLES X ± _____ WEIGHT _____ lbs [g]	DRAWN P. GODFREY DATE 03/12/04	 BAYCHEM PRODUCTS 305 CONSTITUTION DRIVE MENLO PARK, CALIFORNIA 94025	TITLE IR-550-300 MARK III-CE HEATING TOOL 230 VAC SERVICE			
	CHECKED E. STADLER DATE 03/12/04		THIRD ANGLE PROJECTION 		SIZE D	CODE IDENT. NO. 06090
	APPROVED E. STADLER DATE 03/12/04		DWG. NO. IR-550-300	REV A	SCALE FULL (DO NOT SCALE THIS DRAWING) SHEET 2 OF 2	
	DWT NAME R040261b PROJECT IR-550 CE					



Компания «ЭлектроПласт» предлагает заключение долгосрочных отношений при поставках импортных электронных компонентов на взаимовыгодных условиях!

Наши преимущества:

- Оперативные поставки широкого спектра электронных компонентов отечественного и импортного производства напрямую от производителей и с крупнейших мировых складов;
- Поставка более 17-ти миллионов наименований электронных компонентов;
- Поставка сложных, дефицитных, либо снятых с производства позиций;
- Оперативные сроки поставки под заказ (от 5 рабочих дней);
- Экспресс доставка в любую точку России;
- Техническая поддержка проекта, помощь в подборе аналогов, поставка прототипов;
- Система менеджмента качества сертифицирована по Международному стандарту ISO 9001;
- Лицензия ФСБ на осуществление работ с использованием сведений, составляющих государственную тайну;
- Поставка специализированных компонентов (Xilinx, Altera, Analog Devices, Intersil, Interpoint, Microsemi, Aeroflex, Peregrine, Syfer, Eurofarad, Texas Instrument, Miteq, Cobham, E2V, MA-COM, Hittite, Mini-Circuits, General Dynamics и др.);

Помимо этого, одним из направлений компании «ЭлектроПласт» является направление «Источники питания». Мы предлагаем Вам помощь Конструкторского отдела:

- Подбор оптимального решения, техническое обоснование при выборе компонента;
- Подбор аналогов;
- Консультации по применению компонента;
- Поставка образцов и прототипов;
- Техническая поддержка проекта;
- Защита от снятия компонента с производства.



Как с нами связаться

Телефон: 8 (812) 309 58 32 (многоканальный)

Факс: 8 (812) 320-02-42

Электронная почта: org@eplast1.ru

Адрес: 198099, г. Санкт-Петербург, ул. Калинина, дом 2, корпус 4, литера А.