

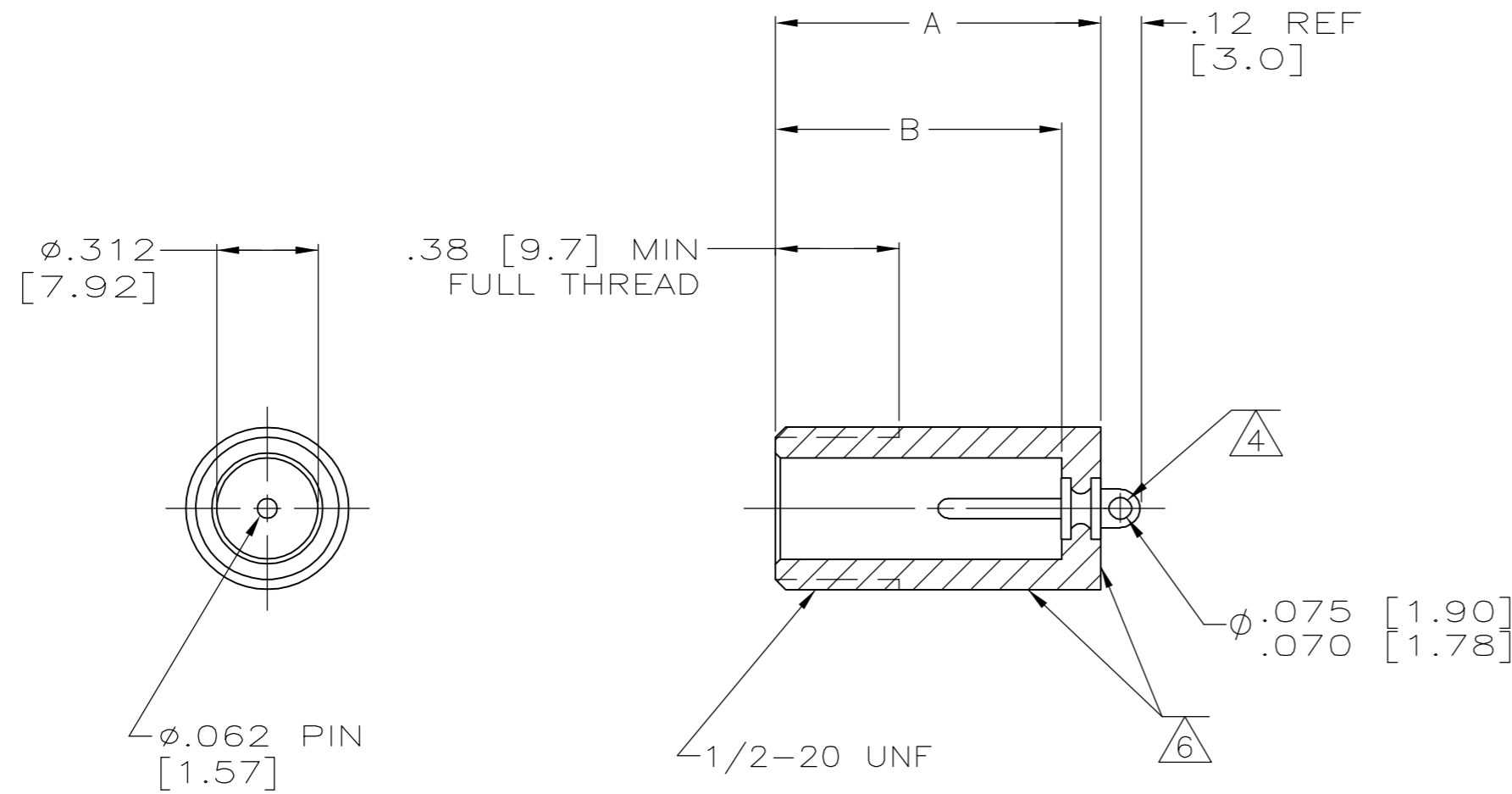
THIS DRAWING IS UNPUBLISHED. RELEASED FOR PUBLICATION - .N/A .
 © COPYRIGHT N/A BY TYCO ELECTRONICS CORPORATION. ALL RIGHTS RESERVED.

| LOC | DIST | REVISIONS | | | | | |
|-----|------|-----------|-----|----------------------|-------|-----|------|
| DF | S0 | P | LTR | DESCRIPTION | DATE | DWN | APVD |
| | | AB | | REV PER OH14-0191-05 | 05-05 | AA | DE |

1. RECEPTACLE TO MATE WITH AMP LGH-1 LEAD ASSY.
2. MARKED PER MIL-STD-130.

~~3. MARKED PER MIL-STD-130 INCLUDING CUST P/N 15020-002.~~

- 4. PIN EYELET IS SOLDER DIPPED ON 1--7 ONLY.
- 5. SPECIAL TESTING/INSPECTION:
100% VISUAL WORKMANSHIP/APPEARANCE
100% DWV 30,000VDC @ S.L./AMBIENT CONDITIONS
- 6. .500 [12.70] DIA. AND REAR SURFACE SAND
BLASTED TO PROMOTE ADHESION TO POTTING MATERIAL.



| REMARKS | PIN PLATING | DIM B | DIM A | PART NO. |
|----------|-------------|-------------|-------------|------------|
| 5 | TIN | .88 [22.4] | 1.00 [25.4] | 6-834333-8 |
| - | TIN | .75 [19.0] | .88 [22.4] | 5-834333-3 |
| - | TIN | .88 [22.4] | 1.00 [25.4] | 5-834333-2 |
| - | TIN | 1.00 [25.4] | 1.12 [28.4] | 5-834333-1 |
| - | TIN | 1.12 [28.4] | 1.25 [31.7] | 5-834333-0 |
| 5 | TIN-LEAD | .88 [22.4] | 1.00 [25.4] | 1-834333-8 |
| 4/6 | TIN-LEAD | .88 [22.4] | 1.00 [25.4] | 1-834333-7 |
| OBSOLETE | TIN-LEAD | .88 [22.4] | 1.00 [25.4] | 1-834333-6 |
| OBSOLETE | GOLD | .75 [19.0] | .88 [22.4] | 834333-7 |
| OBSOLETE | GOLD | .88 [22.4] | 1.00 [25.4] | 834333-6 |
| OBSOLETE | GOLD | 1.00 [25.4] | 1.12 [28.4] | 834333-5 |
| OBSOLETE | GOLD | 1.12 [28.4] | 1.25 [31.7] | 834333-4 |
| - | TIN-LEAD | .75 [19.0] | .88 [22.4] | 834333-3 |
| - | TIN-LEAD | .88 [22.4] | 1.00 [25.4] | 834333-2 |
| - | TIN-LEAD | 1.00 [25.4] | 1.12 [28.4] | 834333-1 |
| - | TIN-LEAD | 1.12 [28.4] | 1.25 [31.7] | 834333 |

THIS DRAWING IS A CONTROLLED DOCUMENT.

| | | | |
|---|---------------------------------|-----------|---|
| DWN | C.C.THOMAS | 23-MAR-94 | Tyco Electronics Corporation Harrisburg, Pa 17105-3608 |
| CHK | C.SHELLY | 11-APR-94 | |
| APVD | C.SHELLY | 11-APR-94 | |
| PRODUCT SPEC | | | |
| DIMENSIONS: INCHES TOLERANCES UNLESS OTHERWISE SPECIFIED: 0 PLC ± - 1 PLC ± - 2 PLC ± .02[0.5] 3 PLC ± .005[0.13] 4 PLC ± - ANGLES ± - FINISH - | | | NAME RECEPTACLE LGH-1 - |
| MATERIAL | EPOXY MLDG CMPD COLDR: BLACK | WEIGHT | - |
| CUSTOMER DRAWING | | SCALE | 2:1 |
| | | SHEET | 1 OF 1 |
| | | REV | AB |



Компания «ЭлектроПласт» предлагает заключение долгосрочных отношений при поставках импортных электронных компонентов на взаимовыгодных условиях!

Наши преимущества:

- Оперативные поставки широкого спектра электронных компонентов отечественного и импортного производства напрямую от производителей и с крупнейших мировых складов;
- Поставка более 17-ти миллионов наименований электронных компонентов;
- Поставка сложных, дефицитных, либо снятых с производства позиций;
- Оперативные сроки поставки под заказ (от 5 рабочих дней);
- Экспресс доставка в любую точку России;
- Техническая поддержка проекта, помощь в подборе аналогов, поставка прототипов;
- Система менеджмента качества сертифицирована по Международному стандарту ISO 9001;
- Лицензия ФСБ на осуществление работ с использованием сведений, составляющих государственную тайну;
- Поставка специализированных компонентов (Xilinx, Altera, Analog Devices, Intersil, Interpoint, Microsemi, Aeroflex, Peregrine, Syfer, Eurofarad, Texas Instrument, Miteq, Cobham, E2V, MA-COM, Hittite, Mini-Circuits, General Dynamics и др.);

Помимо этого, одним из направлений компании «ЭлектроПласт» является направление «Источники питания». Мы предлагаем Вам помощь Конструкторского отдела:

- Подбор оптимального решения, техническое обоснование при выборе компонента;
- Подбор аналогов;
- Консультации по применению компонента;
- Поставка образцов и прототипов;
- Техническая поддержка проекта;
- Защита от снятия компонента с производства.



Как с нами связаться

Телефон: 8 (812) 309 58 32 (многоканальный)

Факс: 8 (812) 320-02-42

Электронная почта: org@eplast1.ru

Адрес: 198099, г. Санкт-Петербург, ул. Калинина, дом 2, корпус 4, литера А.