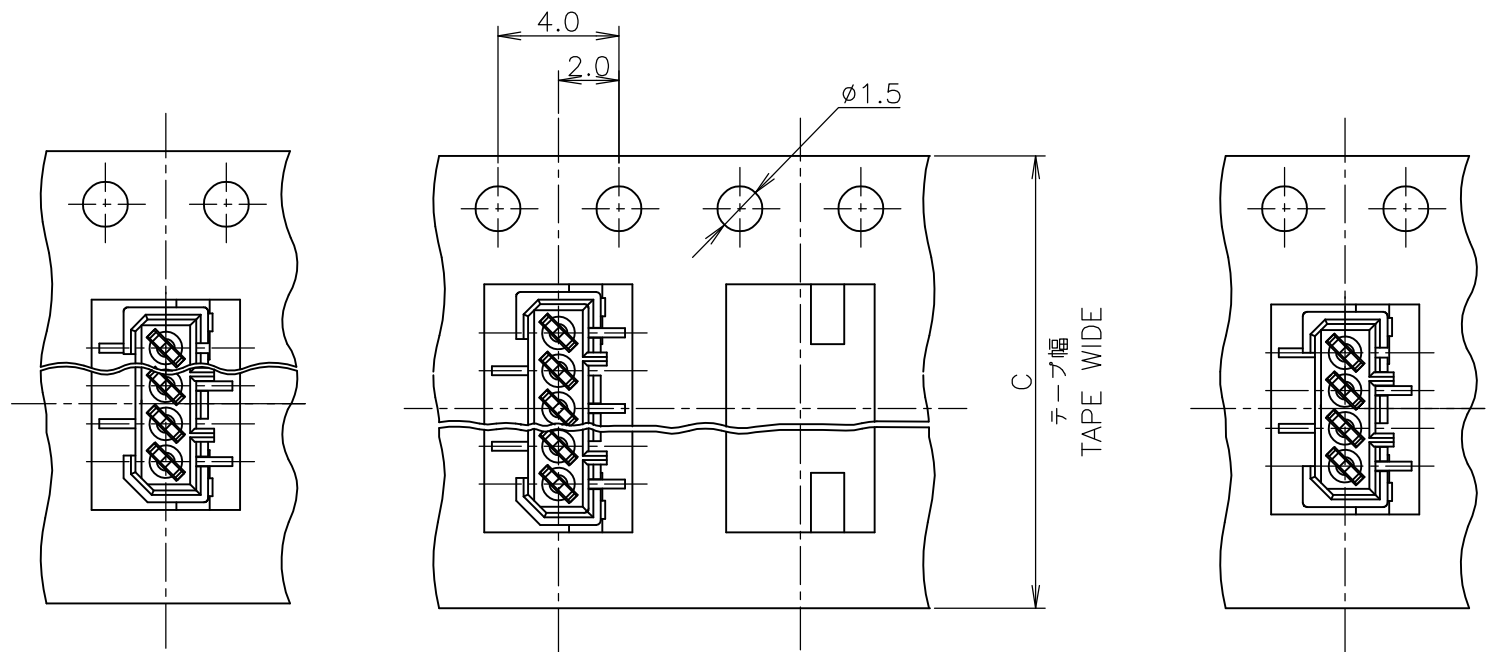
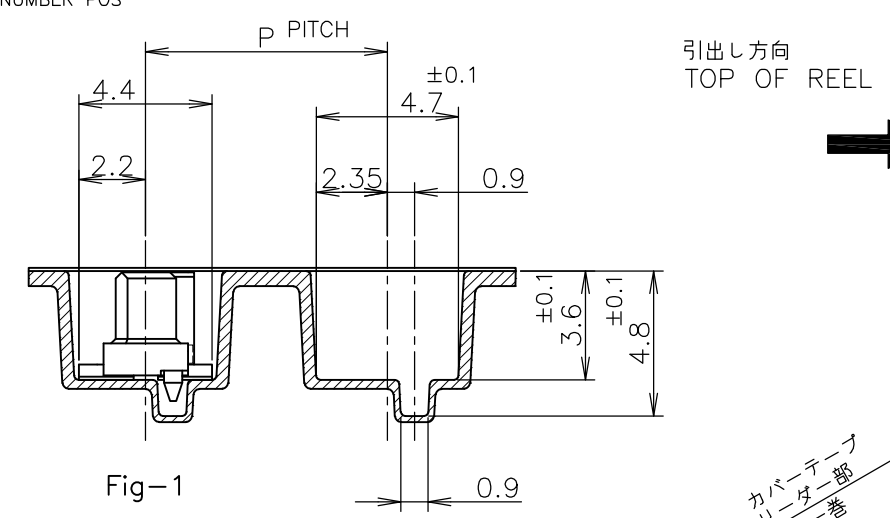


THIS DRAWING IS UNPUBLISHED. RELEASED FOR PUBLICATION MAY, 1989.
 © COPYRIGHT 1989 By Tyco Electronics Japan G.K. ALL RIGHTS RESERVED.

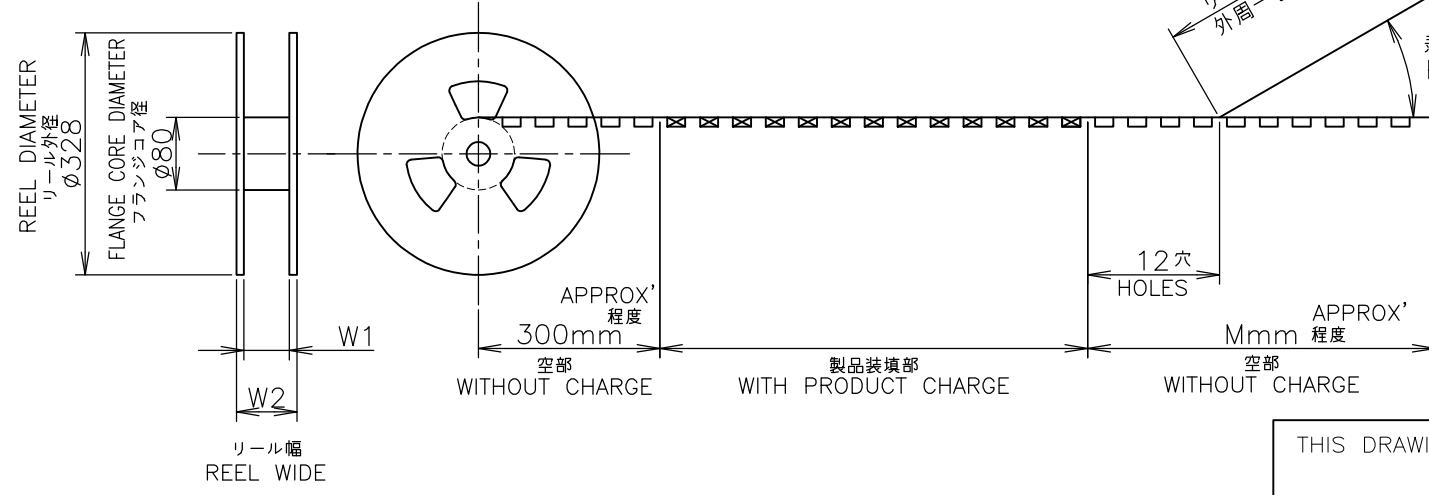
LOC	DIST	REVISIONS					
		P	LTR	DESCRIPTION	DATE	DWN	APVD
J	/	B		REVISED PER ECR-11-001310	21APR11	T.T	T.M



1 包装規格NO.: 107-5123-1
 1 PACKAGING SPEC: 107-5123-1



WEEDING THE COVER TAPE
 AROUND THE OUTER PERIPHERY
 IN A TURN.



	29	26	600	12	24	1000	10	1-912050-2	4-174637-0	4-175636-0
	29	26	600	12	24	1000	8	1-720999-8	3-174637-8	3-175636-8
OBSOLETE	21	18	300	8	16	1500	7	1-720999-7	3-174637-7	3-175636-7
	21	18	300	8	16	1500	6	1-720999-6	3-174637-6	3-175636-6
	21	18	300	8	16	1500	5	1-720999-5	3-174637-5	3-175636-5
	17	14	300	8	12	1500	4	1-720999-4	3-174637-4	3-175636-4
	W2	W1	M	P	C	数量 QTY/REEL	極数 POS.	エンボステープ 型番 EMBOSS TAPE P/N	コネクタ型番 (パタ状) CONNECTOR P/N (L/P)	リール巻 コネクタ型番 TAPING P/N

THIS DRAWING IS A CONTROLLED DOCUMENT.

DWN	S.KANEKI	19MAY1989
CHK	J.TANIGAWA	19MAY1989
APVD	N.ONOUE	19MAY1989
PRODUCT SPEC	製品規格	
APPLICATION SPEC	取付適用規格	
WEIGHT		

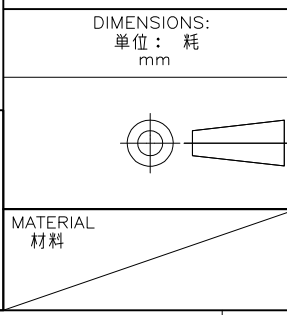
NAME 名称: ON TAPING EMBOSS 1.25 F-P CONNECTOR B-TO-B, SINGLE ROW REC HDR ASSY V SMT TYPE WITH BOSS

SIZE	CAGE CODE	DRAWING NO	RESTRICTED TO
A3	00779	C-175636	

CUSTOMER DRAWING SCALE 4:1 SHEET 1 OF 1 REV B

GENERAL TOLERANCE 一般公差

10 ≥	±0.2
30 ≥ > 10	±0.25
100 ≥ > 30	±0.3
ANGLES	±3°





Компания «ЭлектроПласт» предлагает заключение долгосрочных отношений при поставках импортных электронных компонентов на взаимовыгодных условиях!

Наши преимущества:

- Оперативные поставки широкого спектра электронных компонентов отечественного и импортного производства напрямую от производителей и с крупнейших мировых складов;
- Поставка более 17-ти миллионов наименований электронных компонентов;
- Поставка сложных, дефицитных, либо снятых с производства позиций;
- Оперативные сроки поставки под заказ (от 5 рабочих дней);
- Экспресс доставка в любую точку России;
- Техническая поддержка проекта, помощь в подборе аналогов, поставка прототипов;
- Система менеджмента качества сертифицирована по Международному стандарту ISO 9001;
- Лицензия ФСБ на осуществление работ с использованием сведений, составляющих государственную тайну;
- Поставка специализированных компонентов (Xilinx, Altera, Analog Devices, Intersil, Interpoint, Microsemi, Aeroflex, Peregrine, Syfer, Eurofarad, Texas Instrument, Miteq, Cobham, E2V, MA-COM, Hittite, Mini-Circuits, General Dynamics и др.);

Помимо этого, одним из направлений компании «ЭлектроПласт» является направление «Источники питания». Мы предлагаем Вам помощь Конструкторского отдела:

- Подбор оптимального решения, техническое обоснование при выборе компонента;
- Подбор аналогов;
- Консультации по применению компонента;
- Поставка образцов и прототипов;
- Техническая поддержка проекта;
- Защита от снятия компонента с производства.



Как с нами связаться

Телефон: 8 (812) 309 58 32 (многоканальный)

Факс: 8 (812) 320-02-42

Электронная почта: org@eplast1.ru

Адрес: 198099, г. Санкт-Петербург, ул. Калинина, дом 2, корпус 4, литера А.