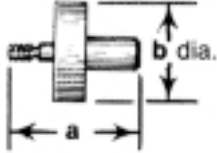

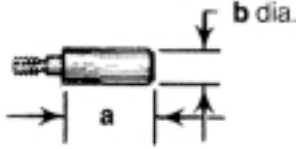
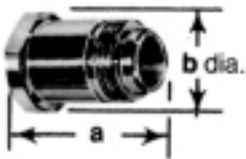
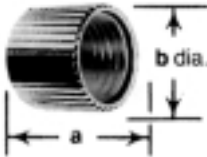
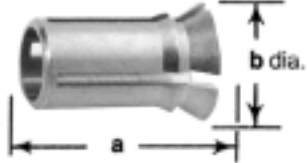
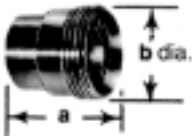
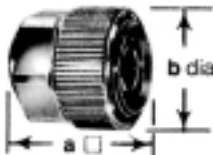
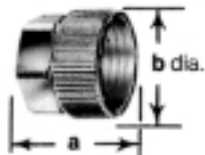


<p>Fig. 1</p>  <p>Bead Contact Sub-Assembly <b>131-1052</b></p>	<p>Fig. 2</p>  <p>Bead <b>131-1053</b></p>	<p>Fig. 3</p>  <p>Contact Sub-Assembly <b>131-1054</b></p>
<p>Fig. 4</p>  <p>Body <b>131-122</b></p>	<p>Fig. 5</p>  <p>Optional Fluted Nut <b>131-126</b></p>	<p>Fig. 6</p>  <p>Collet <b>131-129</b></p>
<p>Fig. 7</p>  <p>Retainer Sub-Assembly <b>131-131</b></p>	<p>Fig. 8</p>  <p>Nut, Body &amp; Assembly Sub-Assembly <b>131-91057</b></p>	<p>Fig. 9</p>  <p>Coupling Nut Standard Hex. <b>131-926</b></p>

**COMPONENTS AND SUB-ASSEMBLIES**

Description	Dimensions, Inches (mm)		Amphenol Number	Fig.
	a	b		
Bead-contact sub-assembly	.461 (11.7)	.370 (9.4)	<a href="#">131-1052</a>	1
Bead	.116 (3.0)	.370 (9.4)	<a href="#">131-1053</a>	2
Contact (Collet & Collet holder) sub-assembly	.183 (4.6)	.120 (3.0)	<a href="#">131-1054</a>	3
Body for 7mm Airline	.800 (20.3)	.576 (14.6)	<a href="#">131-122</a>	4
Optional Fluted Coupling Nut	.702 (17.8)	.812 (20.6)	<a href="#">131-126</a>	5
Collet	.149 (3.8)	.103 (2.6)	<a href="#">131-129</a>	6
Retainer sub-assembly	.676 (17.2)	.687 (17.5)	<a href="#">131-131</a>	7
Coupling Nut — Retainer body sub-assembly for 7mm Airline (131-91051 less bead-contact S/A)	.921 (23.4)	.865 (22.0)	<a href="#">131-91057</a>	8
Standard Hex coupling nut	.702 (17.8)	.865 (22.0)	<a href="#">131-926</a>	9



Компания «ЭлектроПласт» предлагает заключение долгосрочных отношений при поставках импортных электронных компонентов на взаимовыгодных условиях!

Наши преимущества:

- Оперативные поставки широкого спектра электронных компонентов отечественного и импортного производства напрямую от производителей и с крупнейших мировых складов;
- Поставка более 17-ти миллионов наименований электронных компонентов;
- Поставка сложных, дефицитных, либо снятых с производства позиций;
- Оперативные сроки поставки под заказ (от 5 рабочих дней);
- Экспресс доставка в любую точку России;
- Техническая поддержка проекта, помощь в подборе аналогов, поставка прототипов;
- Система менеджмента качества сертифицирована по Международному стандарту ISO 9001;
- Лицензия ФСБ на осуществление работ с использованием сведений, составляющих государственную тайну;
- Поставка специализированных компонентов (Xilinx, Altera, Analog Devices, Intersil, Interpoint, Microsemi, Aeroflex, Peregrine, Syfer, Eurofarad, Texas Instrument, Miteq, Cobham, E2V, MA-COM, Hittite, Mini-Circuits, General Dynamics и др.);

Помимо этого, одним из направлений компании «ЭлектроПласт» является направление «Источники питания». Мы предлагаем Вам помощь Конструкторского отдела:

- Подбор оптимального решения, техническое обоснование при выборе компонента;
- Подбор аналогов;
- Консультации по применению компонента;
- Поставка образцов и прототипов;
- Техническая поддержка проекта;
- Защита от снятия компонента с производства.



#### Как с нами связаться

**Телефон:** 8 (812) 309 58 32 (многоканальный)

**Факс:** 8 (812) 320-02-42

**Электронная почта:** [org@eplast1.ru](mailto:org@eplast1.ru)

**Адрес:** 198099, г. Санкт-Петербург, ул. Калинина, дом 2, корпус 4, литера А.