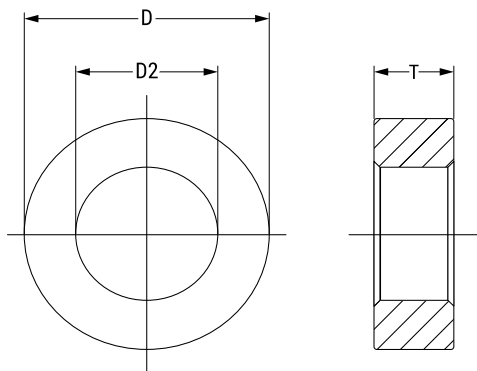


**KEMET Part Number: ESD-R-31SR-P**  
(UECESDR31SRP00)

KEMET, ESD-R-SR, EMI Cores, Noise Suppression



| Dimensions |          |
|------------|----------|
| D          | 32mm MAX |
| D2         | 19mm MIN |
| T          | 16mm MAX |

| Packaging Specifications |           |
|--------------------------|-----------|
| Packaging:               | Tray, Box |
| Packaging Quantity:      | 300       |
| Weight:                  | 32.9 g    |

| General Information |                                                                                  |
|---------------------|----------------------------------------------------------------------------------|
| Series:             | ESD-R-SR                                                                         |
| Style:              | Round - Toroidal                                                                 |
| Cable Type:         | Round Cable                                                                      |
| Description:        | EMI Core Solid, Large-Size Ring Type, For Round Cables, Coated Type              |
| Features:           | High Impedance, Effectively Suppresses Radiation at 150 kHz, Low Frequency Noise |
| RoHS:               | Yes                                                                              |
| Qualifications:     | UL94 V-2                                                                         |
| Case Color:         | Gray                                                                             |
| Materials:          | Mn-Zn                                                                            |

| Specifications       |                        |
|----------------------|------------------------|
| Temperature Range:   | -25/+85°C              |
| Effective Frequency: | 10 MHz (AM Band Range) |

Statements of suitability for certain applications are based on our knowledge of typical operating conditions for such applications, but are not intended to constitute - and we specifically disclaim - any warranty concerning suitability for a specific customer application or use. This Information is intended for use only by customers who have the requisite experience and capability to determine the correct products for their application. Any technical advice inferred from this Information or otherwise provided by us with reference to the use of our products is given gratis, and we assume no obligation or liability for the advice given or results obtained.



Компания «ЭлектроПласт» предлагает заключение долгосрочных отношений при поставках импортных электронных компонентов на взаимовыгодных условиях!

Наши преимущества:

- Оперативные поставки широкого спектра электронных компонентов отечественного и импортного производства напрямую от производителей и с крупнейших мировых складов;
- Поставка более 17-ти миллионов наименований электронных компонентов;
- Поставка сложных, дефицитных, либо снятых с производства позиций;
- Оперативные сроки поставки под заказ (от 5 рабочих дней);
- Экспресс доставка в любую точку России;
- Техническая поддержка проекта, помощь в подборе аналогов, поставка прототипов;
- Система менеджмента качества сертифицирована по Международному стандарту ISO 9001;
- Лицензия ФСБ на осуществление работ с использованием сведений, составляющих государственную тайну;
- Поставка специализированных компонентов (Xilinx, Altera, Analog Devices, Intersil, Interpoint, Microsemi, Aeroflex, Peregrine, Syfer, Eurofarad, Texas Instrument, Miteq, Cobham, E2V, MA-COM, Hittite, Mini-Circuits, General Dynamics и др.);

Помимо этого, одним из направлений компании «ЭлектроПласт» является направление «Источники питания». Мы предлагаем Вам помощь Конструкторского отдела:

- Подбор оптимального решения, техническое обоснование при выборе компонента;
- Подбор аналогов;
- Консультации по применению компонента;
- Поставка образцов и прототипов;
- Техническая поддержка проекта;
- Защита от снятия компонента с производства.



#### Как с нами связаться

**Телефон:** 8 (812) 309 58 32 (многоканальный)

**Факс:** 8 (812) 320-02-42

**Электронная почта:** [org@eplast1.ru](mailto:org@eplast1.ru)

**Адрес:** 198099, г. Санкт-Петербург, ул. Калинина, дом 2, корпус 4, литера А.