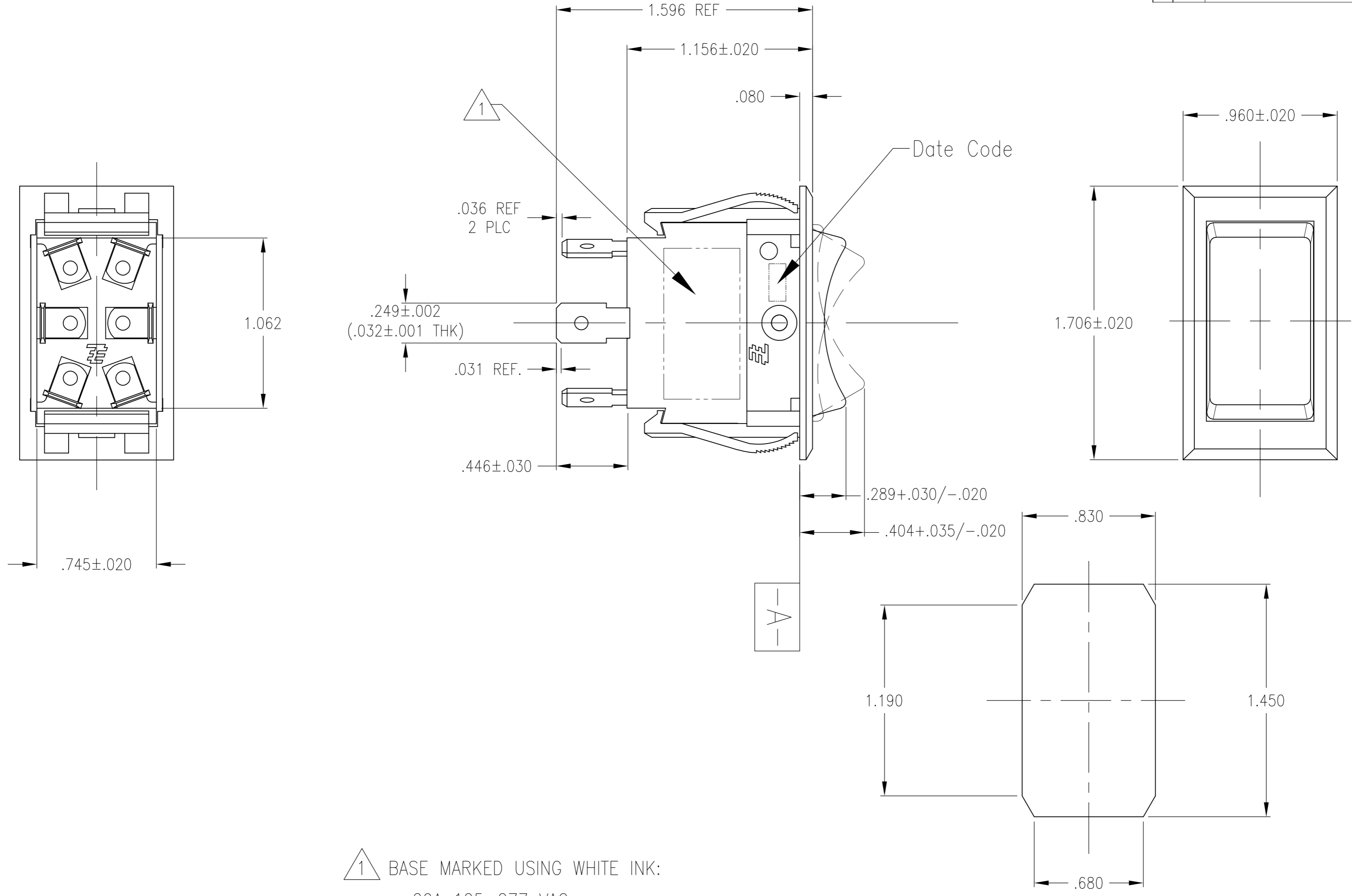


THIS DRAWING IS UNPUBLISHED. RELEASED FOR PUBLICATION
 © COPYRIGHT BY TYCO ELECTRONICS CORPORATION. ALL RIGHTS RESERVED.

Loc		DIST		REVISIONS			
P	LTR	DESCRIPTION	DATE	DWN	APVD		
ES	00	J	REVISED PER ECO-10-013278	27JUL10	HMR	MW	



1 BASE MARKED USING WHITE INK:
 20A 125-277 VAC
 2H.P. 250 VAC
 2H.P. 125 VAC cRUUS
 TAIWAN

- 2. RECOMMENDED PANEL THICKNESS: .040 - .140
- 3. COMPONENT RECOGNIZED TO US & CANADIAN STANDARDS, UL FILE NO. E46765.

RECOMMENDED PANEL CUT OUT DIMENSIONS

Ⓔ PART NUMBER 1517141-1, 6517141-1.
 6517141-1 IS ROHS COMPLIANT VERSION OF 1517141-1

THIS DRAWING IS A CONTROLLED DOCUMENT.		DWN	12FEB04	Tyco Electronics Corporation	
		Z.JOANNA		Shanghai, China	
		CHK	16FEB04		
		Y.CHARLES			
		APVD	16FEB04		
		M.SHINDO			
		PRODUCT SPEC			
		APPLICATION SPEC			
		WEIGHT	-		
		CUSTOMER DRAWING			
DIMENSIONS: INCHES		TOLERANCES UNLESS OTHERWISE SPECIFIED:		NAME	
		0 PLC ± -		D.P. ROCKER	
		1 PLC ± -		ON-OFF-ON	
		2 PLC ± -			
		3 PLC ± .005			
		4 PLC ± -			
		ANGLES ± -			
MATERIAL		FINISH		SIZE	
				A2	
				CAGE CODE	
				00779	
				DRAWING NO	
				1517141	
				RESTRICTED TO	
				-	
				SCALE	
				1:1	
				SHEET	
				1 OF 1	
				REV	
				J	



Компания «ЭлектроПласт» предлагает заключение долгосрочных отношений при поставках импортных электронных компонентов на взаимовыгодных условиях!

Наши преимущества:

- Оперативные поставки широкого спектра электронных компонентов отечественного и импортного производства напрямую от производителей и с крупнейших мировых складов;
- Поставка более 17-ти миллионов наименований электронных компонентов;
- Поставка сложных, дефицитных, либо снятых с производства позиций;
- Оперативные сроки поставки под заказ (от 5 рабочих дней);
- Экспресс доставка в любую точку России;
- Техническая поддержка проекта, помощь в подборе аналогов, поставка прототипов;
- Система менеджмента качества сертифицирована по Международному стандарту ISO 9001;
- Лицензия ФСБ на осуществление работ с использованием сведений, составляющих государственную тайну;
- Поставка специализированных компонентов (Xilinx, Altera, Analog Devices, Intersil, Interpoint, Microsemi, Aeroflex, Peregrine, Syfer, Eurofarad, Texas Instrument, Miteq, Cobham, E2V, MA-COM, Hittite, Mini-Circuits, General Dynamics и др.);

Помимо этого, одним из направлений компании «ЭлектроПласт» является направление «Источники питания». Мы предлагаем Вам помощь Конструкторского отдела:

- Подбор оптимального решения, техническое обоснование при выборе компонента;
- Подбор аналогов;
- Консультации по применению компонента;
- Поставка образцов и прототипов;
- Техническая поддержка проекта;
- Защита от снятия компонента с производства.



Как с нами связаться

Телефон: 8 (812) 309 58 32 (многоканальный)

Факс: 8 (812) 320-02-42

Электронная почта: org@eplast1.ru

Адрес: 198099, г. Санкт-Петербург, ул. Калинина, дом 2, корпус 4, литера А.