

**PLEASE CHECK WWW.MOLEX.COM FOR LATEST PART INFORMATION**

**Part Number:** [0528081570](#)  
**Status:** **Active**  
**Overview:**  
**Description:** 1.00mm (.039") Pitch FFC/FPC Connector, SMT, Vertical, Non-ZIF Receptacle, 15 Circuits, Lead-free

**Agency Certification**

UL E29179

**General**

Product Family FFC/FPC Connectors  
 Series 52808  
 Overview ffc\_fpc\_smt  
 Product Name N/A

**Physical**

Circuits (Loaded) 15  
 Circuits (maximum) 15  
 Color - Resin Natural  
 Contact Position N/A  
 Durability (mating cycles max) 10  
 Entry Angle N/A  
 Flammability 94V-0  
 Mated Height (in) 0.199 In  
 Mated Height (mm) 5.05 mm  
 Material - Metal Phosphor Bronze  
 Material - Plating Mating Tin-Bismuth  
 Material - Plating Termination Tin-Bismuth  
 Material - Resin High Temperature Thermoplastic  
 Number of Rows 1  
 Orientation Vertical  
 PCB Locator No  
 PCB Retention None  
 Packaging Type Embossed Tape on Reel  
 Pitch - Mating Interface (in) 0.039 In  
 Pitch - Mating Interface (mm) 1.00 mm  
 Pitch - Term. Interface (in) 0.039 In  
 Pitch - Term. Interface (mm) 1.00 mm  
 Plating min: Mating (µin) 40  
 Plating min: Mating (µm) 1  
 Plating min: Termination (µin) 40  
 Plating min: Termination (µm) 1  
 Polarized to PCB No  
 Stackable No  
 Surface Mount Compatible (SMC) Yes  
 Temperature Range - Operating -20°C to +80°C  
 Termination Interface: Style Surface Mount  
 Wire/Cable Type FFC/FPC

**Electrical**

Current - Maximum per Contact 0.5A  
 Voltage - Maximum 125V AC (RMS)/DC

**Material Info**

**Reference - Drawing Numbers**

Packaging Specification SPK-52808-001

**EU RoHS**  
**ELV and RoHS**  
**Compliant**  
**REACH SVHC**  
**Contains SVHC: No**  
**Halogen-Free**  
**Status**  
**Not Reviewed**

**China RoHS**



**Need more information on product environmental compliance?**

Email [productcompliance@molex.com](mailto:productcompliance@molex.com)  
 For a multiple part number RoHS Certificate of Compliance, [click here](#)

Please visit the [Contact Us](#) section for any non-product compliance questions.

**Search Parts in this Series**  
[52808Series](#)

Product Specification

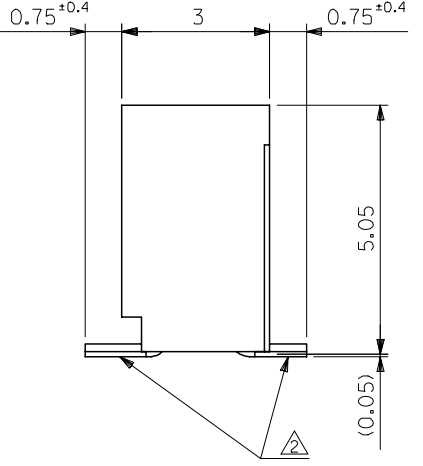
Sales Drawing

PS-52808-004, RPS-52808-039, RPS-52808-044,  
RPS-52808-045, RPS-52808-047, RPS-52808-048,  
RPS-52808-049  
SD-52808-027, SD-52808-028

This document was generated on 06/05/2010

**PLEASE CHECK [WWW.MOLEX.COM](http://WWW.MOLEX.COM) FOR LATEST PART INFORMATION**

10 9 8 7 6 5 4 3 2 1



33	31.05	29	52808-3019	30
32	30.05	28	-2919	29
31	29.05	27	-2819	28
30	28.05	26	-2719	27
29	27.05	25	-2619	26
28	26.05	24	-2519	25
27	25.05	23	-2419	24
26	24.05	22	-2319	23
25	23.05	21	-2219	22
24	22.05	20	-2119	21
23	21.05	19	-2019	20
22	20.05	18	-1919	19
21	19.05	17	-1819	18
20	18.05	16	-1719	17
19	17.05	15	-1619	16
18	16.05	14	-1519	15
17	15.05	13	-1419	14
16	14.05	12	-1319	13
15	13.05	11	-1219	12
14	12.05	10	-1119	11
13	11.05	9	-1019	10
12	10.05	8	-0919	9
11	9.05	7	-0819	8
10	8.05	6	-0719	7
9	7.05	5	-0619	6
8	6.05	4	-0519	5
7	5.05	3	52808-0419	4

注記 NOTES:

1. 使用材料 MATERIAL  
 ハウジング: PPS, UL94V-0 HOUSING : PPS, UL94V-0  
 ターミナル: リン青銅 (±0.25) TERMINAL : PHOSPHOR BRONZE  
 メッキ: ニッケル下地鍍ビスマスメッキ PLATING : TIN-BISMUTH OVER NICKEL

△ 基準面 [E] からのソルダーテールの半田付け面のズレ量は、  
 上方向に0.1 MAX. 下方向0.15 MAX. とする。  
 MISALIGNMENT OF SOLDER TAIL FROM [E]  
 : UPPER DIRECTION 0.1 MAX. , LOWER DIRECTION 0.15 MAX.

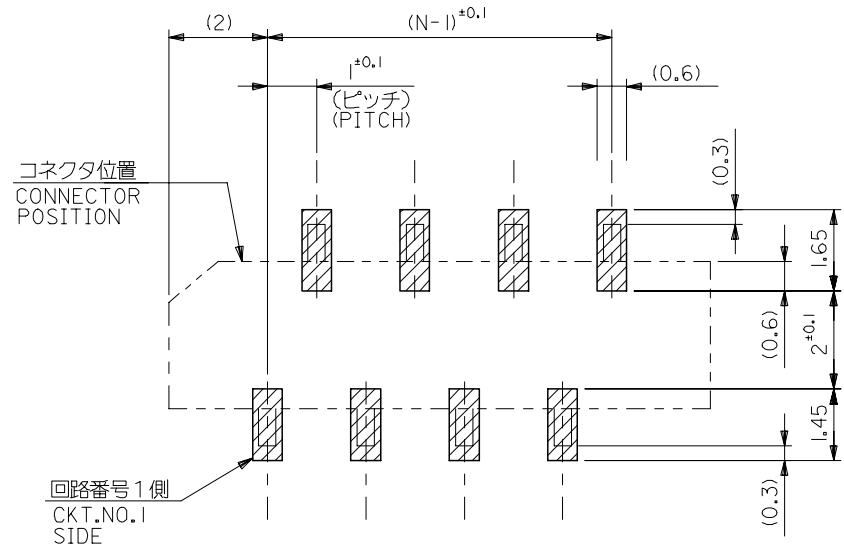
△ 偶数極に適用。  
 APPLY FOR EVEN CKT.

4. 本製品は52808-\*\*-10の鉛フリー品である。  
 THIS PRODUCT IS LEAD FREE OF 52808-\*\*-10

REVISED EC NO: J2006-1497 DRW: NABE1 2005/11/04 CHK: KYOYODA 2005/11/07 APP: NUKITA 2005/11/11	DESCRIPTION	GENERAL TOLERANCES (UNLESS SPECIFIED)		DIMENSION STYLE MM ONLY		SCALE ---	DESIGN UNITS METRIC	THIRD ANGLE PROJECTION	
	A	10 UNDER	±0.2		DRAWN BY M. NABE1	DATE '04/02/19	TITLE 1.0 FFC CONN. NON ZIF SMT. ST. -LEAD FREE-  MOLEX INCORPORATED		
		10 OVER 30 UNDER	±0.25		CHECKED BY M. SASAO	DATE '04/02/19			
		30 OVER	±0.3		APPROVED BY M. SASAO	DATE '04/02/19			
		ANGULAR	±3 °		MATERIAL NO. SEE CHART	DOCUMENT NO. SD-52808-027	SHEET NO. 1 OF 1		
		DRAFT WHERE APPLICABLE MUST REMAIN WITHIN DIMENSIONS			SIZE A3 THIS DRAWING CONTAINS INFORMATION THAT IS PROPRIETARY TO MOLEX INCORPORATED AND SHOULD NOT BE USED WITHOUT WRITTEN PERMISSION				



(仕上がり厚さ)  $0.3^{+0.03}$   
THICKNESS  
適合FPC推奨寸法  
APPLICABLE FPC  
RECOMMENDED DIMENSION.



参考基板レイアウト (マウント面)  
RECOMMENDED P.C.BOARD  
PATTERN DIMENSION. (REF.)  
(MOUNTING AREA)

FPCについて:

- 打抜き方向は、導体側から補強板側を推奨いたします。
- 補強フィルム材質は、ポリイミドを推奨いたします。
- 接着剤は、熱硬化接着剤を推奨いたします。

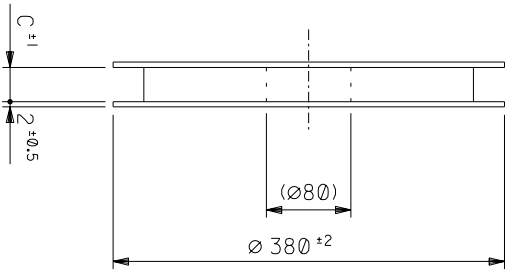
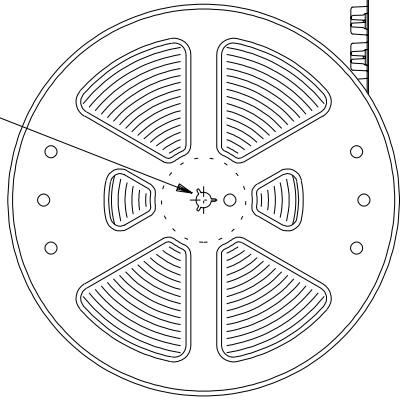
ABOUT FPC:

RECOMMENDED PUNCHER DIRECTION: FROM CONDUCTOR SIDE TO STIFFENER BOARD SIDE.

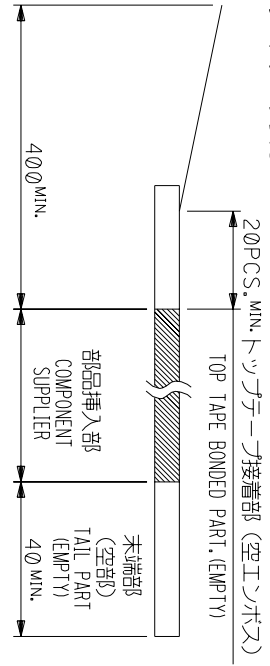
RECOMMENDED MATERIAL:  
STIFFENER FILM: POLYIMIDE  
BONDING AGENT: THERMOSETTING BONDING AGENT

REVISED EC NO: J2006-1497 DRW: NABEI 2005/11/04 CHK: KATOYODA 2005/11/07 APPR: NUKITA 2005/11/11 A	GENERAL TOLERANCES (UNLESS SPECIFIED)		DIMENSION STYLE MM ONLY		SCALE ---	DESIGN UNITS METRIC	THIRD ANGLE PROJECTION	
	10 UNDER	±0.2	DRAWN BY M. NABEI	DATE '04/02/19	TITLE 1.0 FFC CONN. NON ZIF SMT. ST. -LEAD FREE-			
	10 <sup>0</sup> OVER 30 UNDER	±0.25	CHECKED BY M. SASAO	DATE '04/02/19	MOLEX INCORPORATED			
	30 <sup>0</sup> OVER	±0.3	APPROVED BY M. SASAO	DATE '04/02/19	DOCUMENT NO. SD-52808-027		SHEET NO. 2 OF 2	
	ANGULAR	±3 °	MATERIAL NO. SEE CHART					
DRAFT WHERE APPLICABLE MUST REMAIN WITHIN DIMENSIONS		SIZE A3		THIS DRAWING CONTAINS INFORMATION THAT IS PROPRIETARY TO MOLEX INCORPORATED AND SHOULD NOT BE USED WITHOUT WRITTEN PERMISSION				

引き出し方向  
PULL OUT



引き出し方向  
PULL OUT  
DIRECTION



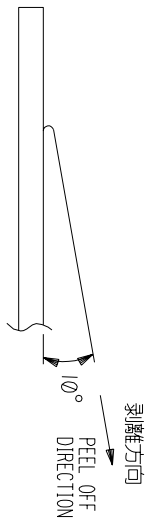
NOTES

1. 製品詳細寸法については図面 SD-52808-027 を参照下さい。  
RE DETAILED DIMENSION, SEE SD-52808-027
2. 梱包数量：1000個/リール  
NUMBER OF CONNECTORS : 1000PCS/REEL
3. リードテープ長さ LEAD TAPE LENGTH  
20PCS. MIN. トッパテープ接着部 (空エンプティ)

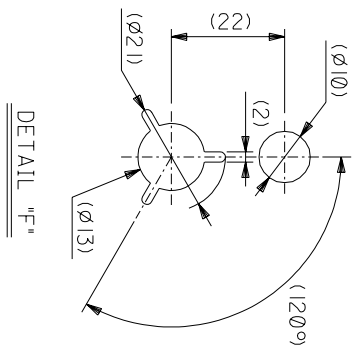
4. トッパテープの剥離強度：0.1 ～ 1.3N (10 ～ 130gf)  
(剥離方向は下図参照)

尚、本規格値は出荷時に適用。(但し、輸送時に剥離が発生しないこと。)  
PEELING OFF FORCE OF TOP TAPE : 0.1 ～ 1.3N (10 ～ 130gf)  
(PEELING DIRECTION AS SHOWN IN FOLLOWING FIG.)  
THIS REQUIREMENT SHOULD BE APPLIED AT SHIPMENT.  
PEEL OFF SHOULD NOT BE ALLOWED, DURING TRANSPORTATION.

引き出し方向  
PULL OUT  
DIRECTION



5. 材料(MATERIAL)  
キャリアテープ(CARRIER TAPE): ポリプロピレン(POLYPROPYLENE)  
トッパテープ(TOPTAPE): PET, PE, PEF  
リール(REE) : ポリステレン(PS) <リサイクル材を含む>  
POLYSTYRENE(PS) RECYCLE MATERIAL CONTAINED>
6. 本製品は52808-\*\*-900の鉛フリー品である。  
THIS PRODUCT IS LEAD FREE OF 52808-\*\*-900

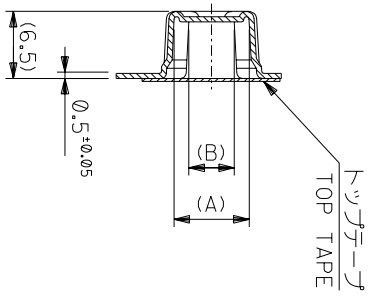


DETAIL "F#"

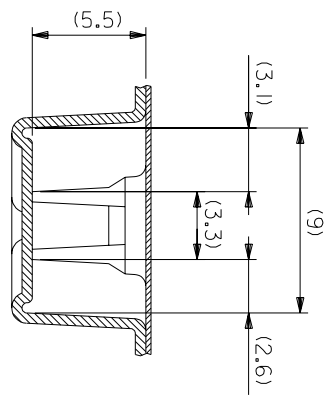
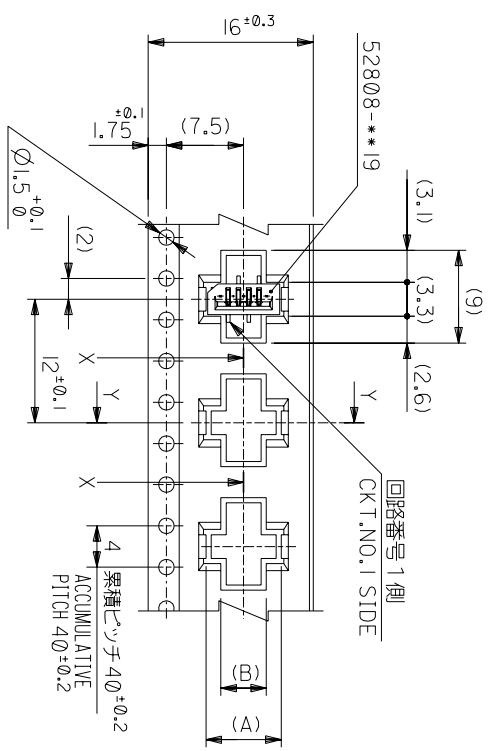
角度 ANGLE	±3°
30以上の寸法	±0.3
10以上の寸法	±0.25
10以下の寸法	±0.2
公差 GENERAL TOLERANCES	

記号 LTR	0	新規作成 RELEASED	12004-2528	MAN M.S	04/02/19	材料 MATERIAL	注記参照 SEE NOTES	MOLEX JAPAN CO., LTD. 日本モレックス株式会社
変更内容 REVISION RECORD	DR-CHK.	日付 DATE				仕上がり FINISH	#	REVISE ONLY ON CAD SYSTEM
尺目 M.SASAO	SCALE	#	尺目 M.SASAO	SCALE	#	適用電線範囲 WIRE RANGE	#	
尺目 M.SASAO	SCALE	#	尺目 M.SASAO	SCALE	#	検査外径 INS. RANGE	#	
尺目 M.SASAO	SCALE	#	尺目 M.SASAO	SCALE	#	DRAWN BY 04/02/19	CHK'D BY 04/02/19	TITLE 名称
尺目 M.SASAO	SCALE	#	尺目 M.SASAO	SCALE	#	APP'D BY M.NABEI	尺目 M.SASAO	I.O FFC Conn NON ZIF
尺目 M.SASAO	SCALE	#	尺目 M.SASAO	SCALE	#	尺目 M.SASAO	SCALE	SMT ST Embstd PKG
尺目 M.SASAO	SCALE	#	尺目 M.SASAO	SCALE	#	尺目 M.SASAO	SCALE	-LEAD FREE-
尺目 M.SASAO	SCALE	#	尺目 M.SASAO	SCALE	#	尺目 M.SASAO	SCALE	DWG. NO. SD-52808-028
尺目 M.SASAO	SCALE	#	尺目 M.SASAO	SCALE	#	尺目 M.SASAO	SCALE	(SHEET 1 OF 6) REV 0

THIS DRAWING CONTAINS INFORMATION THAT IS PROPRIETARY TO MOLEX/JAPAN AND SHOULD NOT BE USED WITHOUT WRITTEN PERMISSION.  
本図面は日本モレックス(株)の所有する権利を有するため、当社の許可なく複製を禁止する。



SECT:Y-Y



16mm幅キヤリヤテープ  
16mm WIDTH CARRIER TAPE

角度 ANGLE	±3°
30以上	±0.2
10以下	±0.25
10 UNDER	±0.2
30 UNDER	±0.2

記号	新規作成	02004-2528	MAN	MM/02/19	尺	DATE	DATE
TR	変更内容		M.S	MM/02/19	寸		
GENERAL	REVISION RECORD		DR-CHK.		SCALE		
OFFRANCES							

MODEL NO.	52808-**-70	16	17.5	5.4	8.3	52808-0570	5
CARRIER TAPE WIDTH	キヤリヤテープ幅	16	17.5	5.4	8.3	52808-0470	4
MATERIAL NO.	材料	C	(B)	(A)	MATERIAL NO.	種数	4
	REFER TO SHEET 1 OF 6					種数	4

MOLEX-JAPAN CO.,LTD.  
日本モリス株式会社

REVISE ONLY ON CAD SYSTEM

仕上げ FINISH #

適用電線範囲 適用電線範囲 #

積層外径 INS. RANGE #

DRAWN BY MM/02/19 CHK'D BY MM/02/19

M.NABEI M.SASAO

尺 M.SASAO

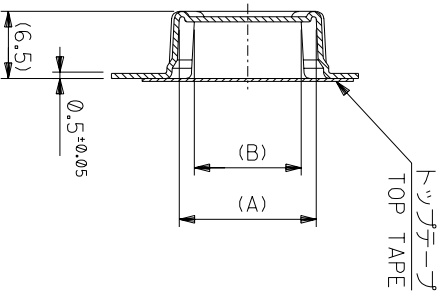
SCALE #

THIS DRAWING CONTAINS INFORMATION THAT IS PROPRIETARY TO MOLEX(JAPAN) AND SHOULD NOT BE USED WITHOUT WRITTEN PERMISSION

本図面は日本モリス(株)の所有する情報を含むもので 当社の許可なく複製を禁止する。

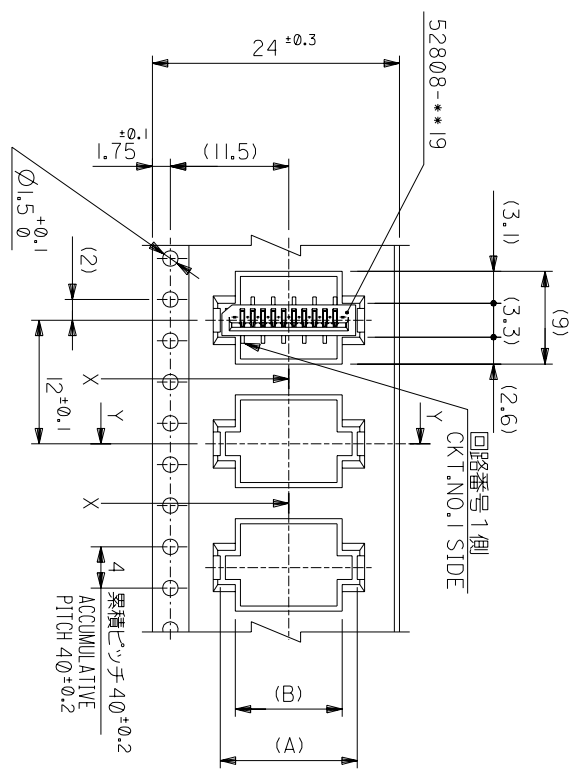
DWG. NO. SD-52808-028 (SHEET 2 OF 6) REV 0

EN-01C(032)MXJ-32

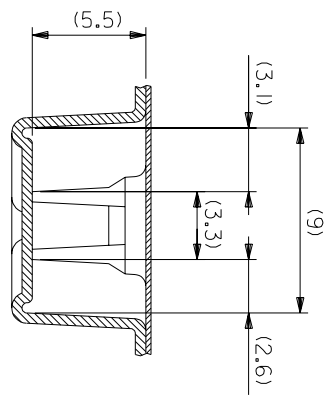


SECT:Y-Y

24mm幅キヤリヤテープ  
24mm WIDTH CARRIER TAPE



引き出し方向  
PULL OUT DIRECTION



SECT:X-X  
(SCALE:4-1)

MODEL NO.	52808-**70	キヤリヤテープ幅 CARRIER TAPE WIDTH	C	(B)	(A)	種数 CKT.
	24	25.5	10.4	13.3	52808-1070	10
			9.4	12.3	52808-0970	9
			8.4	11.3	52808-0870	8
			7.4	10.3	52808-0770	7
			6.4	9.3	52808-0670	6

材料 MATERIAL SHEET 10F 6 参照  
REFER TO SHEET 10F 6

仕上げ FINISH #

適用電線範囲 WIRE RANGE #

標準外径 INS. RANGE #

DRAWN BY 04/02/19 CHK'D BY 04/02/19  
M.NABEI M.SASAO

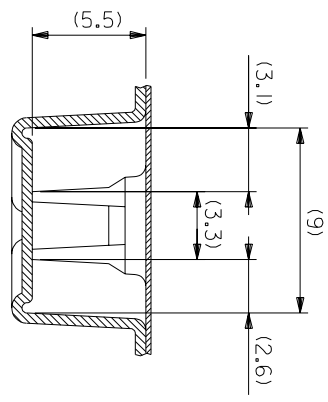
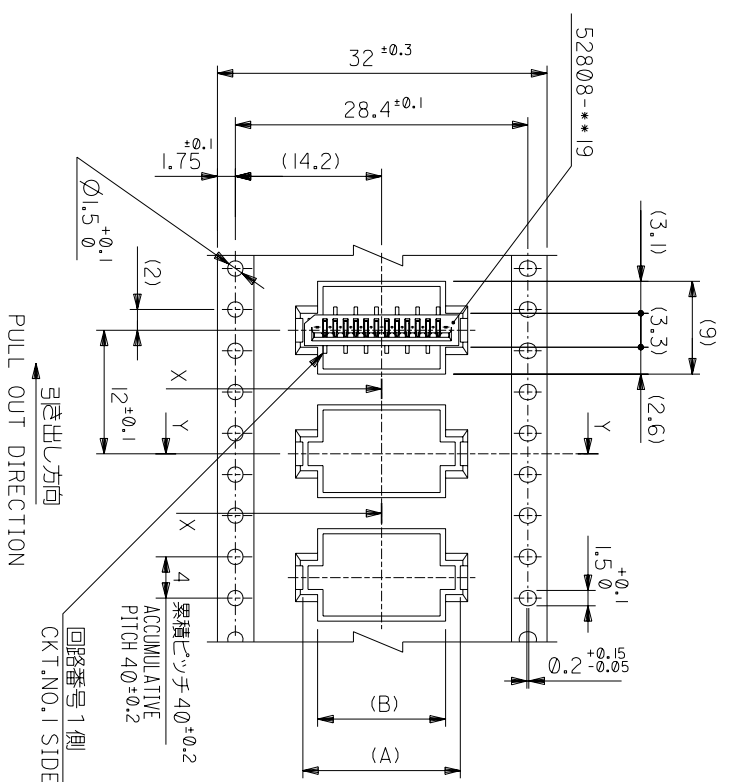
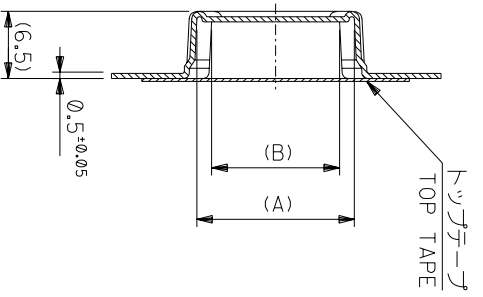
尺度 SCALE #

DWG. NO. SD-52808-028 (SHEET 3 OF 6) REV 0

角度 ANGLE	±3°
30以上 30以下	±0.2
10以上 30以下	±0.25
10以下	±0.2

記号 LTR	0	新規作成 (2004-2528)	DR-CHK.	DATE
変更内容 REVISION RECORD				

THIS DRAWING CONTAINS INFORMATION THAT IS PROPRIETARY TO MOLEX(JAPAN) AND SHOULD NOT BE USED WITHOUT WRITTEN PERMISSION  
本図面は日本モリス(株)の所有する権利を有するもので 当社の許可なく複製を禁止する。



32mm幅キヤリアテープ  
32mm WIDTH CARRIER TAPE

MODEL NO.	52808-**-70	キヤリアテープ幅 CARRIER TAPE WIDTH	C	(B)	(A)	MATERIAL NO.	種数 CKT.
	32						
	33.5						
			15.4	18.3	52808-1570		15
			14.4	17.3	52808-1470		14
			13.4	16.3	52808-1370		13
			12.4	15.3	52808-1270		12
			11.4	14.3	52808-1170		11

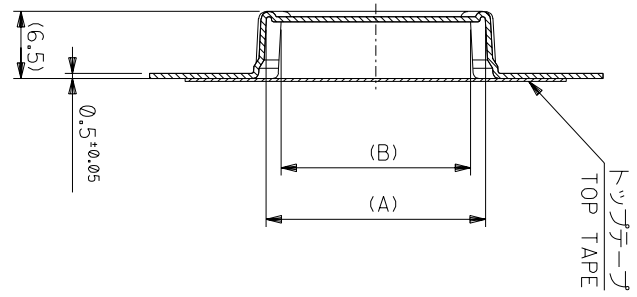
材料 MATERIAL	SHEET 1 OF 6 参照 REFER TO SHEET 1 OF 6	MOLEX-JAPAN CO.,LTD. 日本モリス株式会社
仕上げ FINISH	---	REVISE ONLY ON CAD SYSTEM
適用電線範囲 WIRE RANGE	---	
標準外径 INS. RANGE	---	
DRAWN BY	CHK'D BY	TITLE 名称
M.NABEI	M.SASAO	I.0 FFC Conn NON ZIF SMT ST Embstp Pkg -LEAD FREE-
APP'D BY	SCALE	DWG. NO.
M.SASAO	---	SD-52808-028
		(SHEET 4 OF 6) REV
		0

角度 ANGLE	3°
30以上 INCH	1.0
10以上 INCH	1.4, 1.5
10未満 INCH	1.0
一般公差 GENERAL TOLERANCES	±0.2

記号 LTR	0	新規作成 REVISION	(12004-2528)
変更内容 REVISION RECORD			
DR-CHK.	MAN.M.S	DATE	

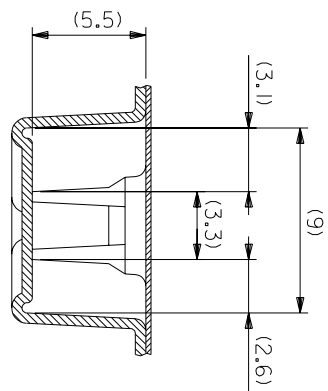
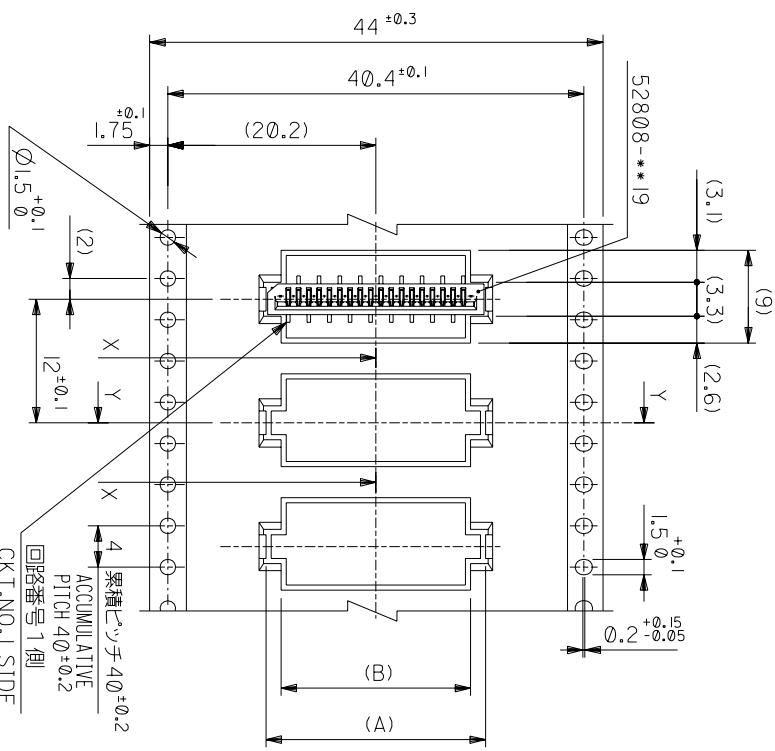
THIS DRAWING CONTAINS INFORMATION THAT IS PROPRIETARY TO MOLEX(JAPAN) AND SHOULD NOT BE USED WITHOUT WRITTEN PERMISSION  
 本図面は日本モリス(株)の所有する情報を含むもので 当社の許可なく複製を禁止する。





SECTION-Y-Y

44mm幅キリリテープ  
44mm WIDTH CARRIER TAPE



SECTION-X-X  
(SCALE:4-1)

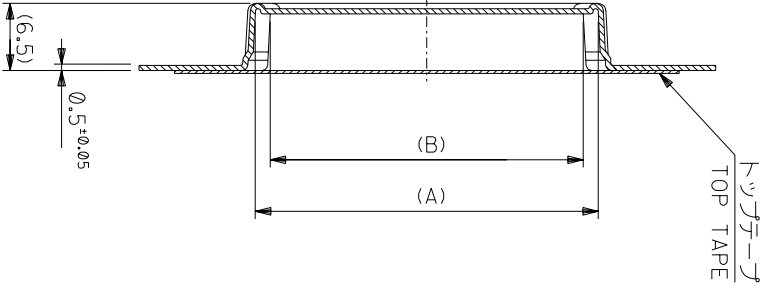
MODEL NO.	52808-***70	キャリアテープ幅 CARRIER TAPE WIDTH	44	45.5	C	(B)	(A)	MATERIAL NO.	種数 CKT.
材料		MATERIAL SHEET 10F 6 参照						MOLEX-JAPAN CO.,LTD.	28
仕上げ		FINISH						日本モリス株式会社	27
適用電線範囲		WIRE RANGE						52808-2170	20
積層外径		INS. RANGE						52808-1970	19
								52808-1870	18
								52808-1770	17
								52808-1670	16

角度	ANGLE	°
30以上	30	±3°
10以下	10	±4.25
未測	30 UNDER	±0.2
未測	10 UNDER	

記号	変更内容	DR	DATE
0	新製作成 (12004-2528)	M.N.	M/02/19
	変更内容	M.S	
	REVISION RECORD	CHK.	

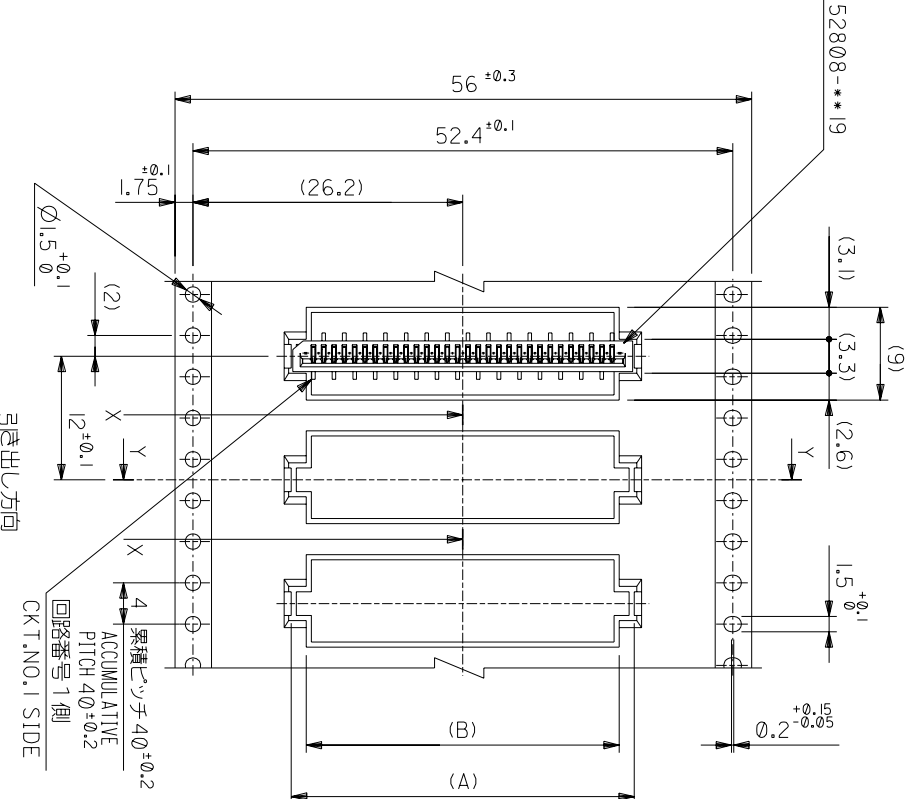
APP'D BY	CHK'D BY	尺度	SCALE	DWG. NO.	REV
M.NABEI	M.NABEI	M.SASAO	#	SD-52808-028	0
DRAWN BY M/02/19		CHK'D BY M/02/19		DWG. NO. (SHEET 5 OF 6)	
INS. RANGE		SCALE #		REV	
TITLE 名称		REVISE ONLY ON CAD SYSTEM		SD-52808-028	
I.0 FFC Conn NON ZIF					
SMT ST Embstd Pkg					
-LEAD FREE-					

THIS DRAWING CONTAINS INFORMATION THAT IS PROPRIETARY TO MOLEX(JAPAN) AND SHOULD NOT BE USED WITHOUT WRITTEN PERMISSION  
 本図面は日本モリス(株)の所有する情報を含むもので 当社の許可なく複製を禁止する。

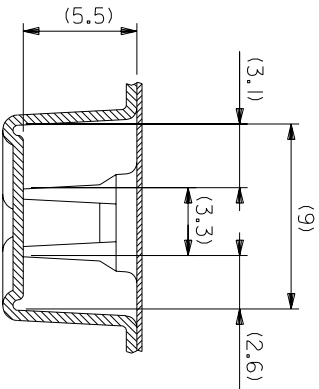


SECT. Y-Y

56mm幅キヤリヤーテープ  
56mm WIDTH CARRIER TAPE



SECT. X-X  
(SCALE: 4-1)



角度	ANGLE	°
30	以上	±30
30	以下	±30
10	以下	±4.25
10	以下	±0.2

記号	変更内容	DR-CH.	DATE
0	新製作成 (12004-2528) (REF. 528)	M.N./M.S.	M/M/02/19

MODEL NO.	52808-**-70
CARRIER TAPE WIDTH	56
SHEET 1 OF 6 参照	57.5
REFER TO SHEET 1 OF 6	29.4
C	33.3
(B)	52808-3070
(A)	52808-2970
MATERIAL NO.	30
種別	種別
CT.	種別

仕上り	---
FINISH	---
適用電線範囲	---
適用ワイヤ範囲	---
適用範囲	---
INS. RANGE	---
DRAWN BY	M.N./M.S.
CHK'D BY	M.N./M.S.
APP'D BY	M.N./M.S.
MATERIAL	M.SASAO
SCALE	---
SCALE	---
DWG. NO.	SD-52808-028
SHEET	6 OF 6
REV	0

MOLEX JAPAN CO., LTD. 日本モロックス株式会社  
REVISE ONLY ON CAD SYSTEM

1.0 FFC Conn NON ZIF  
SMT ST Embstp Pkg  
-LEAD FREE-

8 7 6 5 4 3 2 1



Компания «ЭлектроПласт» предлагает заключение долгосрочных отношений при поставках импортных электронных компонентов на взаимовыгодных условиях!

Наши преимущества:

- Оперативные поставки широкого спектра электронных компонентов отечественного и импортного производства напрямую от производителей и с крупнейших мировых складов;
- Поставка более 17-ти миллионов наименований электронных компонентов;
- Поставка сложных, дефицитных, либо снятых с производства позиций;
- Оперативные сроки поставки под заказ (от 5 рабочих дней);
- Экспресс доставка в любую точку России;
- Техническая поддержка проекта, помощь в подборе аналогов, поставка прототипов;
- Система менеджмента качества сертифицирована по Международному стандарту ISO 9001;
- Лицензия ФСБ на осуществление работ с использованием сведений, составляющих государственную тайну;
- Поставка специализированных компонентов (Xilinx, Altera, Analog Devices, Intersil, Interpoint, Microsemi, Aeroflex, Peregrine, Syfer, Eurofarad, Texas Instrument, Miteq, Cobham, E2V, MA-COM, Hittite, Mini-Circuits, General Dynamics и др.);

Помимо этого, одним из направлений компании «ЭлектроПласт» является направление «Источники питания». Мы предлагаем Вам помощь Конструкторского отдела:

- Подбор оптимального решения, техническое обоснование при выборе компонента;
- Подбор аналогов;
- Консультации по применению компонента;
- Поставка образцов и прототипов;
- Техническая поддержка проекта;
- Защита от снятия компонента с производства.



#### Как с нами связаться

**Телефон:** 8 (812) 309 58 32 (многоканальный)

**Факс:** 8 (812) 320-02-42

**Электронная почта:** [org@eplast1.ru](mailto:org@eplast1.ru)

**Адрес:** 198099, г. Санкт-Петербург, ул. Калинина, дом 2, корпус 4, литера А.