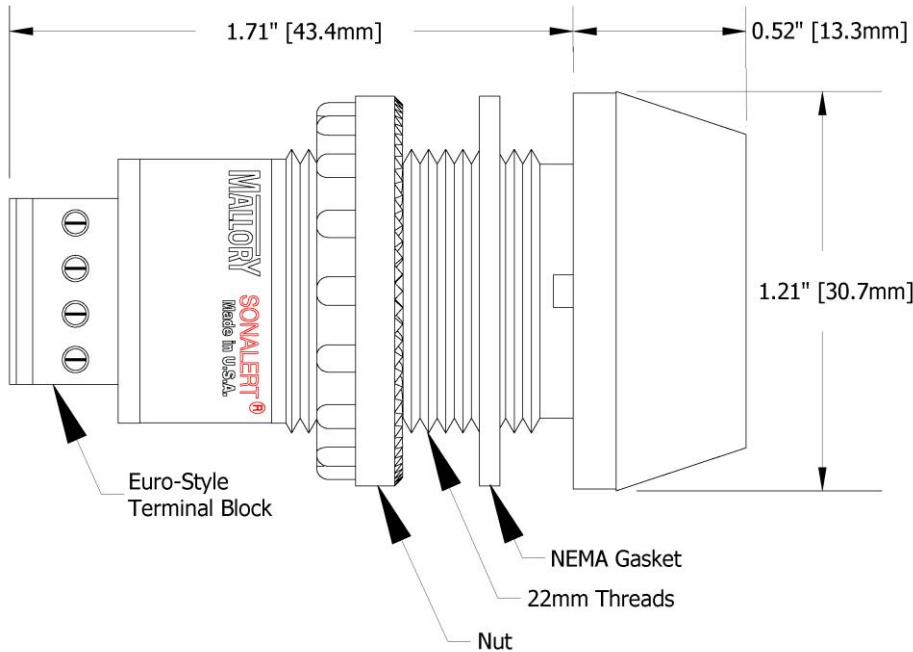


MALLORY

MALLORY SONALERT PRODUCTS, INC.

Product APPLICATION Guide

22mm Panel Alarms with Terminal Block Continuous & Pulsing Tones



KEY FEATURES:

- Fits Standard 22mm Panel Hole
- Continuous & Pulsing Tones
- Voltages from 6 Vdc to 120 Vac
- Sound Levels up to 95 dB @ 2 ft.
- cUL Approved; RoHS Compliant
- NEMA 3R/4X/12; IP-66
- CSA C22.2 No. 94
- Terminal Block Termination:
 - Finger Proof Safe Handling
 - Prevents Shock & Shorting
 - Saves Assembly Time & Labor

Continued →

Part Number Structure

ZA 016 L D CT

Series: **ZA** = 22mm

Maximum Voltage:

016 = 6 - 16; **028** = 16 - 28; **048** = 28 - 48; **120** = 48 - 120

Sound Level:

L = Loud (85 - 95 dB @ 2 ft); **M** = Medium (75 - 85 dB @ 2 ft)

S = Soft (65 - 75 dB @ 2 ft)

Voltage Type: **D** = DC Only; **A** = AC or DC

Function:

CT = Continuous Tone; **FP1** = Fast Pulse; **MP1** = Medium Pulse

SP1 = Slow Pulse; **DP2** = Fast Double Pulse; **DP3** = Slow Double Pulse

Selection Guide

| | | SOUND LEVEL (dB @ 2 feet) | | | Tone Type | |
|---------------------|-----------------|---------------------------|-----------------------|---------------------|-------------------|-------------------|
| | | Soft 65 to 75 dB | Medium 75 to 85 dB | Loud 85 to 95 dB | | |
| VOLTAGE RANGE | DC Only | 6 to 16 Vdc | Coming Soon | Coming Soon | ZA016LDCT | Continuous |
| | | | ZA016SDFP1 | ZA016MDFP1 | ZA016LDFP1 | Fast Pulse |
| | | | ZA016SDMP1 | ZA016MDMP1 | ZA016LDMP1 | Medium Pulse |
| | | | ZA016SDSP1 | ZA016MDSP1 | ZA016LDSP1 | Slow Pulse |
| | | | ZA016SDDP2 | ZA016MDDP2 | ZA016LDDP2 | Fast Double Pulse |
| | | | ZA016SDDP3 | ZA016MDDP3 | ZA016LDDP3 | Slow Double Pulse |
| | 16 to 28 Vdc | Coming Soon | Coming Soon | ZA028LDCT | Continuous | |
| | | ZA028SDFP1 | ZA028MDFP1 | ZA028LDFP1 | Fast Pulse | |
| | | ZA028SDMP1 | ZA028MDMP1 | ZA028LDMP1 | Medium Pulse | |
| | | ZA028SDSP1 | ZA028MDSP1 | ZA028LDSP1 | Slow Pulse | |
| | | ZA028SDDP2 | ZA028MDDP2 | ZA028LDDP2 | Fast Double Pulse | |
| | | ZA028SDDP3 | ZA028MDDP3 | ZA028LDDP3 | Slow Double Pulse | |
| | AC OR DC | 16 to 28 Vac/dc | Coming Soon | Coming Soon | ZA028LACT | Continuous |
| | | | ZA028SAFP1 | ZA028MAFP1 | ZA028LAFP1 | Fast Pulse |
| | | | ZA028SAMP1 | ZA028MAMP1 | ZA028LAMP1 | Medium Pulse |
| | | | ZA028SASP1 | ZA028MASP1 | ZA028LASP1 | Slow Pulse |
| ZA028SADP2 | | | ZA028MADP2 | ZA028LADP2 | Fast Double Pulse | |
| ZA028SADP3 | | | ZA028MADP3 | ZA028LADP3 | Slow Double Pulse | |
| 28 to 48 Vac/dc | | Coming Soon | Coming Soon | ZA048LACT | Continuous | |
| | | ZA048SAFP1 | ZA048MAFP1 | ZA048LAFP1 | Fast Pulse | |
| | | ZA048SAMP1 | ZA048MAMP1 | ZA048LAMP1 | Medium Pulse | |
| | | ZA048SASP1 | ZA048MASP1 | ZA048LASP1 | Slow Pulse | |
| | | ZA048SADP2 | ZA048MADP2 | ZA048LADP2 | Fast Double Pulse | |
| | | ZA048SADP3 | ZA048MADP3 | ZA048LADP3 | Slow Double Pulse | |
| 48 to 120 Vac/dc | Coming Soon | Coming Soon | ZA120LACT | Continuous | | |
| | ZA120SAFP1 | ZA120MAFP1 | ZA120LAFP1 | Fast Pulse | | |
| | ZA120SAMP1 | ZA120MAMP1 | ZA120LAMP1 | Medium Pulse | | |
| | ZA120SASP1 | ZA120MASP1 | ZA120LASP1 | Slow Pulse | | |
| | ZA120SADP2 | ZA120MADP2 | ZA120LADP2 | Fast Double Pulse | | |
| | ZA120SADP3 | ZA120MADP3 | ZA120LADP3 | Slow Double Pulse | | |

Call 317-612-1000 or Visit www.mallory-sonalert.com for More Details



Компания «ЭлектроПласт» предлагает заключение долгосрочных отношений при поставках импортных электронных компонентов на взаимовыгодных условиях!

Наши преимущества:

- Оперативные поставки широкого спектра электронных компонентов отечественного и импортного производства напрямую от производителей и с крупнейших мировых складов;
- Поставка более 17-ти миллионов наименований электронных компонентов;
- Поставка сложных, дефицитных, либо снятых с производства позиций;
- Оперативные сроки поставки под заказ (от 5 рабочих дней);
- Экспресс доставка в любую точку России;
- Техническая поддержка проекта, помощь в подборе аналогов, поставка прототипов;
- Система менеджмента качества сертифицирована по Международному стандарту ISO 9001;
- Лицензия ФСБ на осуществление работ с использованием сведений, составляющих государственную тайну;
- Поставка специализированных компонентов (Xilinx, Altera, Analog Devices, Intersil, Interpoint, Microsemi, Aeroflex, Peregrine, Syfer, Eurofarad, Texas Instrument, Miteq, Cobham, E2V, MA-COM, Hittite, Mini-Circuits, General Dynamics и др.);

Помимо этого, одним из направлений компании «ЭлектроПласт» является направление «Источники питания». Мы предлагаем Вам помощь Конструкторского отдела:

- Подбор оптимального решения, техническое обоснование при выборе компонента;
- Подбор аналогов;
- Консультации по применению компонента;
- Поставка образцов и прототипов;
- Техническая поддержка проекта;
- Защита от снятия компонента с производства.



Как с нами связаться

Телефон: 8 (812) 309 58 32 (многоканальный)

Факс: 8 (812) 320-02-42

Электронная почта: org@eplast1.ru

Адрес: 198099, г. Санкт-Петербург, ул. Калинина, дом 2, корпус 4, литера А.