

DL 13/2 T - 8 Ohm

Art. No. 50162



13 cm (5") HiFi-Deckenlautsprecher mit korrosionsbeständigem Abdeckgitter, geeignet für den Einbau in Unterdecken aller Materialien. Bestückt mit einem 2-Wege-Koaxiallautsprecher. Schnellmontage durch einen kreisrunden Unterdeckenausschnitt, in den der Lautsprecher mit Montagering in Snap-In-Technik eingesetzt wird. Der Anschluss erfolgt durch eine einfach zu handhabende Druckfederklemme. Das formschöne Abdeckgitter wird mit einer Bajonettverbindung schnell und praktisch befestigt.

Der DL 13/2 T ist auf Anfrage auch in anderen RAL-Farben lackiert erhältlich.

Lautsprecher-Gehäusesysteme für Betondecken zu diesem Lautsprecher liefert die Firma KAISER, 58579 Schalksmühle. Für unsere Deckenlautsprecher empfehlen wir die Gehäuse der KompaX-Baureihe, welche es in drei verschiedenen Ausführungen gibt. Je nach Bedarf sind zusätzliche Frontteile (Frontringe, Mineralfaserplatten etc.) notwendig. Genauere Informationen entnehmen Sie bitte der Homepage von KAISER (Einbaugeschäfte für Leuchten und Lautsprecher). Durch Anklicken der "Technischen Informationen" des jeweiligen Produktes erhalten Sie weitere Details zum Einbau. Brandschutzstöpsel (F30) sind unter dem Namen FlamoX erhältlich.

13 cm (5") HiFi-ceiling speaker with corrosion free grille, suitable for the installation in suspended ceilings of any material. Equipped with a 2-way coaxial driver. Quick snap-in mounting due to round ceiling cut-out through which the speaker with mounting ring can be installed. A push-terminal block allows a quick and easy connection. A quick-mounting bayonet connection provides an easy installation of the grille.

DL 13/2 T can be supplied painted in other RAL colours on request.

Speaker cabinet systems for concrete ceilings are available from KAISER, 58579 Schalksmühle, Germany. The KompaX cabinet series is suitable for our ceiling speakers. Some additional front parts maybe necessary (front rings, mineral fibreboard etc.). More details are available on the Homepage of KAISER (Housing for lamps and loudspeakers). In order to get more detailed information, press the "Technical information" button of the particular product. Fire protection housing systems (F30) are also available (FlamoX).

01.10.2015

Deckenlautsprecher / Ceiling Speakers



Anwendungsmöglichkeiten / Typical applications

- Für abgehängte Decken in Geschäften, Wohnräumen, Badezimmern etc.
- For suspended ceilings in shops, private accommodation, bathrooms etc.

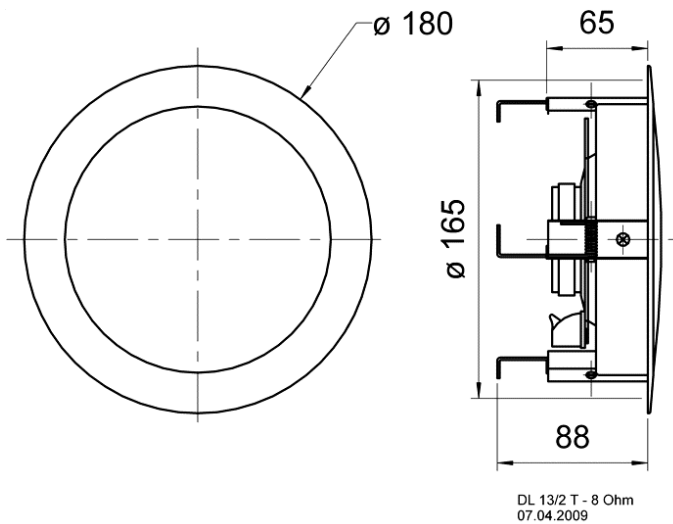
Eigenschaften / Attributes

- 2-Wege-System
- Metallausführung, korrosionssicher
- 2-way system
- Metal basket, non-corrodible

01.10.2015

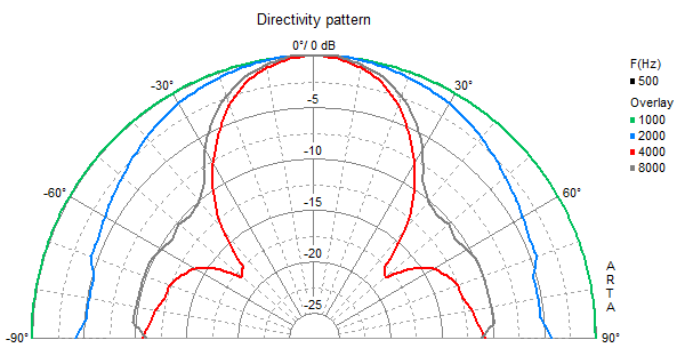
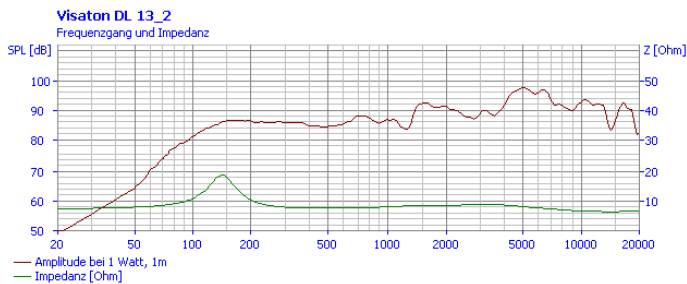
DL 13/2 T - 8 Ohm

Art. No. 50162



Technische Daten / Technical data

Nennbelastbarkeit Rated power	30 W
Musikbelastbarkeit Maximum power	50 W
Nennimpedanz Z Nominal impedance Z	8 Ohm
Schalldruckpegel Sound pressure level	98 dB (1 W/1 m) @ 5000 Hz
Übertragungsbereich Frequency response	100–20000 Hz
Mittlerer Schalldruckpegel Mean sound pressure level	89 dB (1 W/1 m)
Abstrahlwinkel (-6 dB) Opening angle (-6 dB)	52°/4000 Hz
Resonanzfrequenz fs Resonance frequency fs	150 Hz
Obere Polplattenhöhe Height of front pole-plate	4 mm
Schwingspulendurchmesser Voice coil diameter	25 mm
Wickelhöhe Height of winding	5,5 mm
Schallwandöffnung Cutout diameter	165 mm
Gewicht netto Net weight	0,86 kg
Schutzklasse Protective system	IP X3
Temperaturbereich Temperature range	-40 ... 80 °C
Farbe Colour	RAL 9010



01.10.2015



Компания «ЭлектроПласт» предлагает заключение долгосрочных отношений при поставках импортных электронных компонентов на взаимовыгодных условиях!

Наши преимущества:

- Оперативные поставки широкого спектра электронных компонентов отечественного и импортного производства напрямую от производителей и с крупнейших мировых складов;
- Поставка более 17-ти миллионов наименований электронных компонентов;
- Поставка сложных, дефицитных, либо снятых с производства позиций;
- Оперативные сроки поставки под заказ (от 5 рабочих дней);
- Экспресс доставка в любую точку России;
- Техническая поддержка проекта, помощь в подборе аналогов, поставка прототипов;
- Система менеджмента качества сертифицирована по Международному стандарту ISO 9001;
- Лицензия ФСБ на осуществление работ с использованием сведений, составляющих государственную тайну;
- Поставка специализированных компонентов (Xilinx, Altera, Analog Devices, Intersil, Interpoint, Microsemi, Aeroflex, Peregrine, Syfer, Eurofarad, Texas Instrument, Miteq, Cobham, E2V, MA-COM, Hittite, Mini-Circuits, General Dynamics и др.);

Помимо этого, одним из направлений компании «ЭлектроПласт» является направление «Источники питания». Мы предлагаем Вам помощь Конструкторского отдела:

- Подбор оптимального решения, техническое обоснование при выборе компонента;
- Подбор аналогов;
- Консультации по применению компонента;
- Поставка образцов и прототипов;
- Техническая поддержка проекта;
- Защита от снятия компонента с производства.



Как с нами связаться

Телефон: 8 (812) 309 58 32 (многоканальный)

Факс: 8 (812) 320-02-42

Электронная почта: org@eplast1.ru

Адрес: 198099, г. Санкт-Петербург, ул. Калинина, дом 2, корпус 4, литера А.