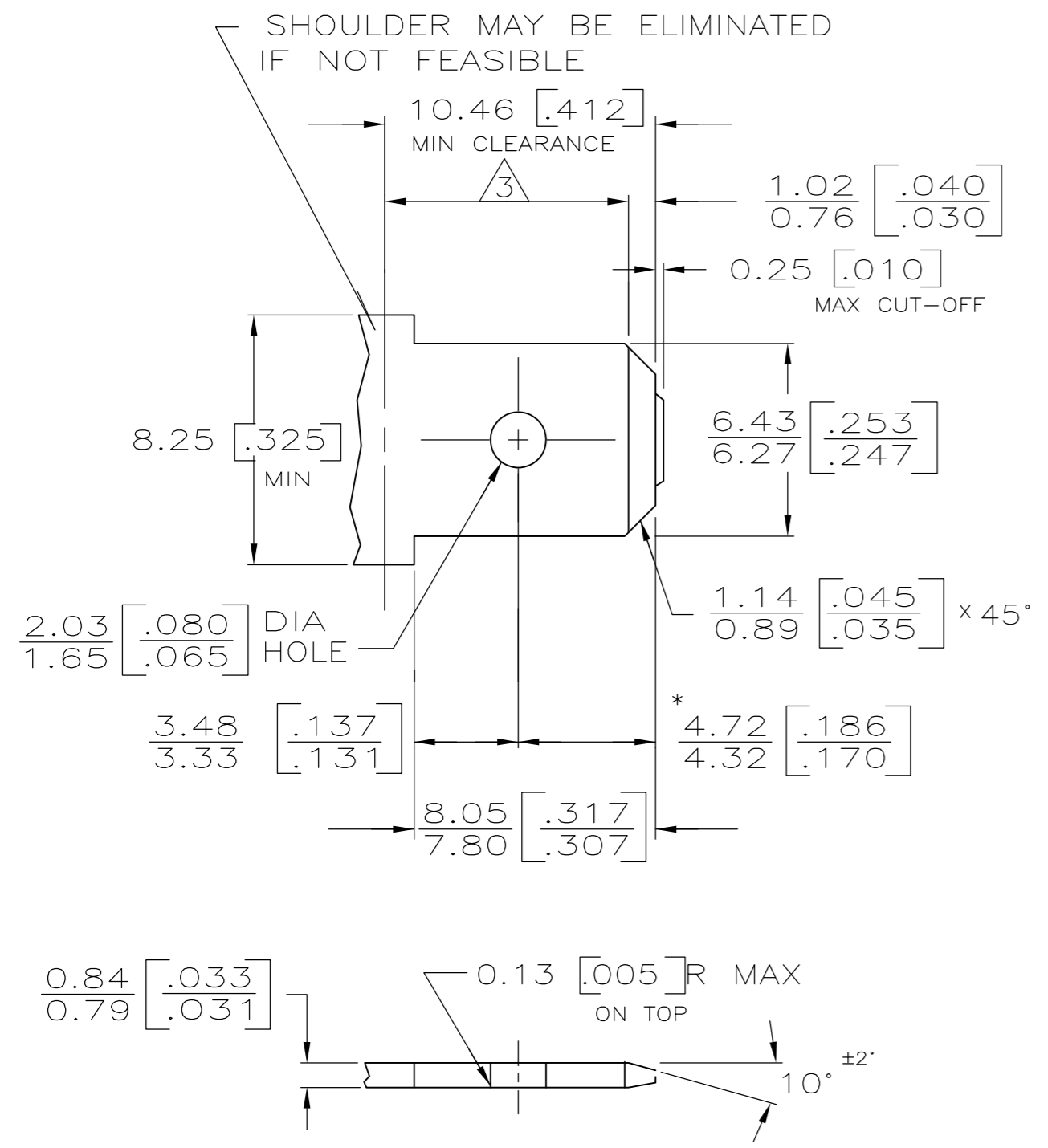


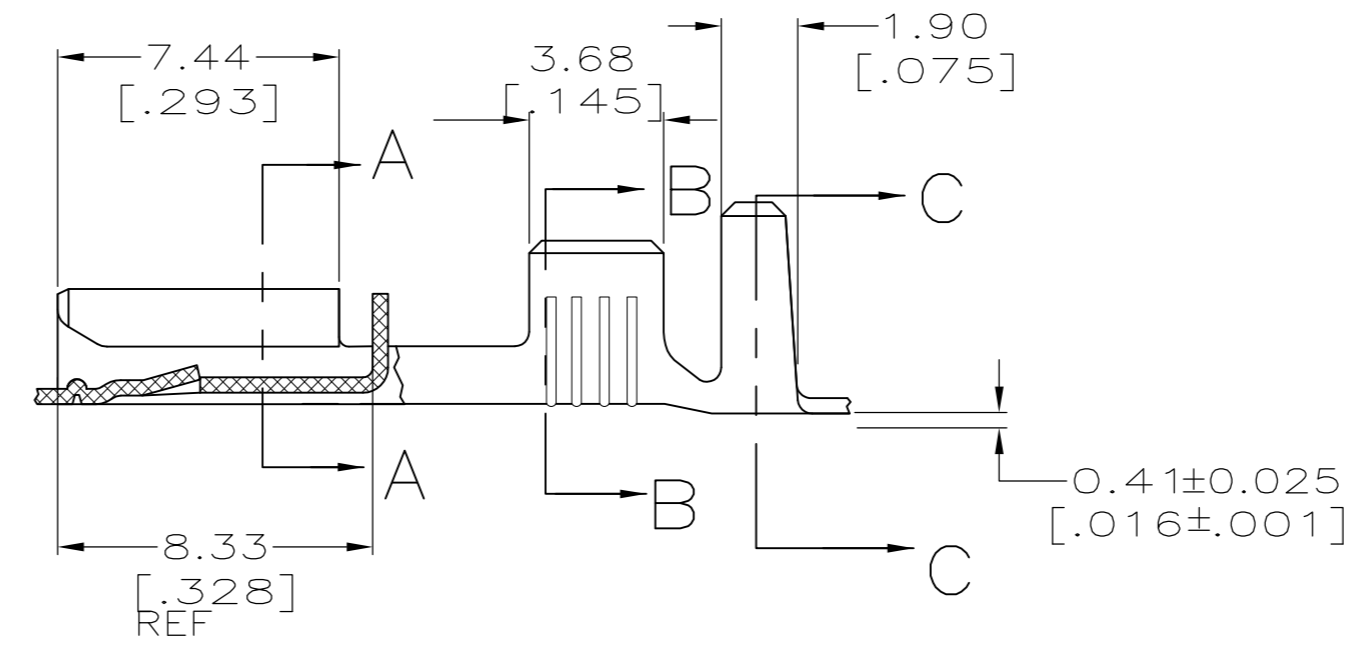
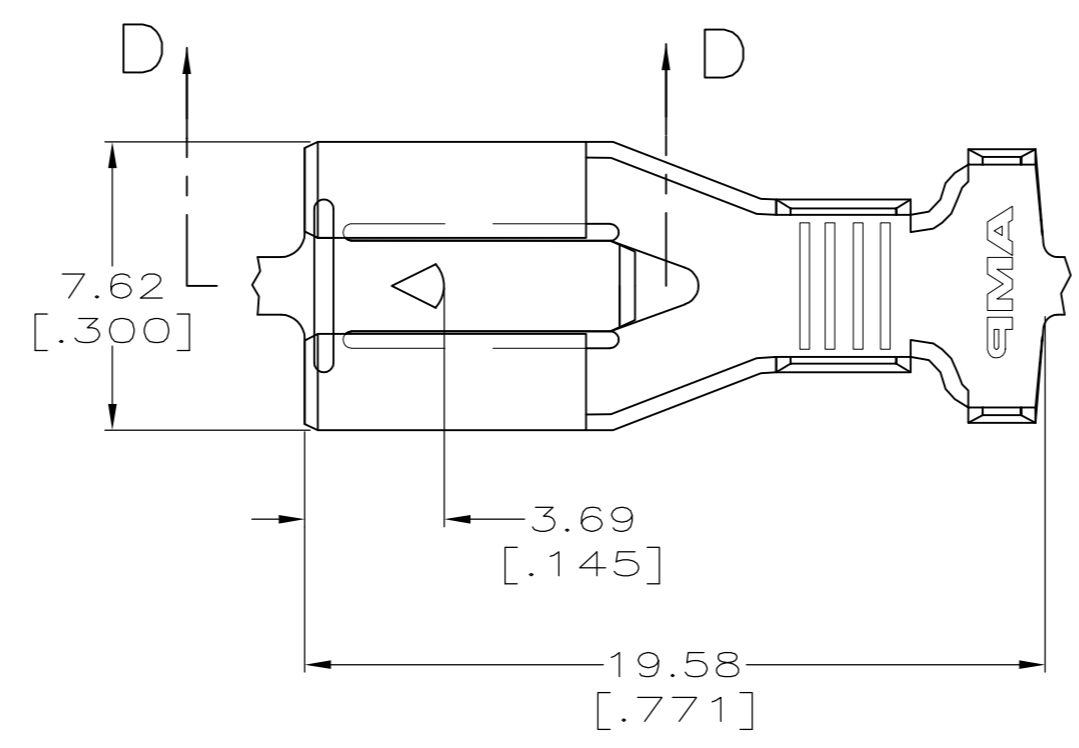
THIS DRAWING IS UNPUBLISHED. RELEASED FOR PUBLICATION
 © COPYRIGHT - By - ALL RIGHTS RESERVED.

LOC		DIST		REVISIONS			
P	LTR	DESCRIPTION	DATE	DWN	APVD		
AF	50	C	REVISD PER ECR-12-013486	09JAN13	KH	KR	

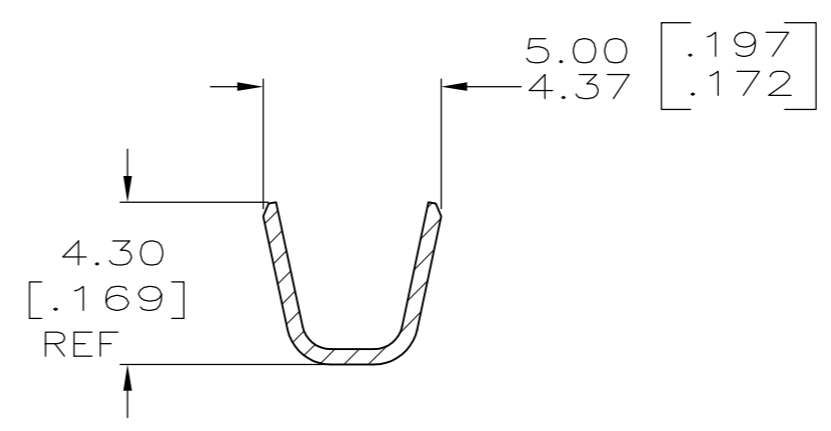
SUGGESTED MATING TAB



- MATL: 1/2H BRASS OR NICKEL PL STEEL.
- NO BURRS PERMISSIBLE AT HOLE.
MUST BE FLAT WITHIN 0.076 [.003] OVER THIS LENGTH.
- TIN PLATING IS REQUIRED ON BRASS WHEN TERMINAL TEMP. IS OVER 225° F
- HOLE MUST BE SYMMETRICAL ABOUT TAB Q WITHIN 0.076 [.003]
- * TO BE USED ONLY WHEN SHOULDER IS ELIMINATED.

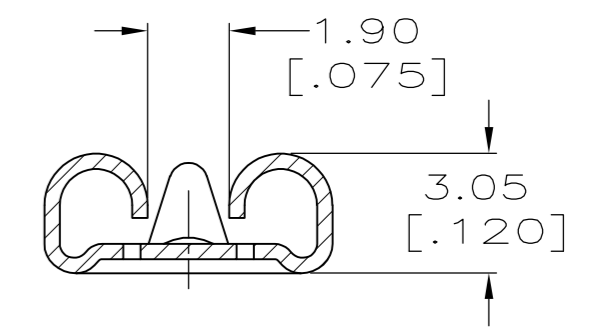


SECTION D-D

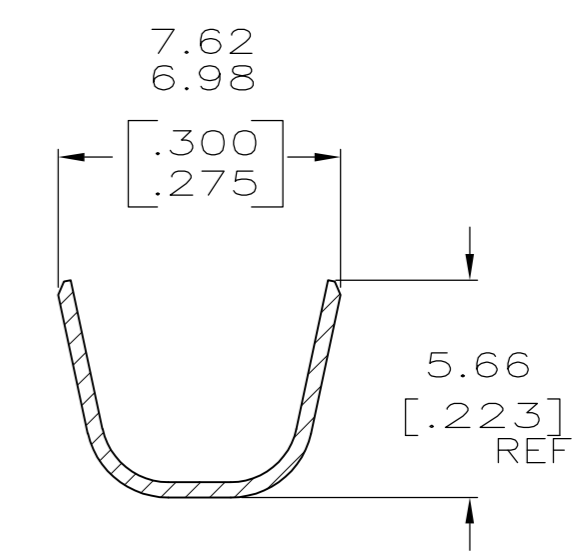


SECTION B-B

- CONTINUOUS STRIP ON REELS.
- ACCEPTS [#16-#12] SINGLE WIRE SIZES AND COMBINATIONS OF TWO[#16'S] OR TWO[#18'S] OR ONE[#16 WITH ONE#18]. WIRE CRIMP WIDTH IS .140, F TYPE
- FITS INSULATION RANGE 3.05-4.32 [.120-.170] DIA OR TWO AT 3.05 [.120] MAX. INSULATION CRIMP WIDTH .240 F TYPE



SECTION A-A



SECTION C-C

TIN PLATE	1217092-2
-	1217092-1
FINISH	PART NO.

THIS DRAWING IS A CONTROLLED DOCUMENT.		DWN	JR RUTH	6/3/98	 TE Connectivity							
DIMENSIONS: mm [INCHES]		CHK	MS FEHER	6/3/98								
TOLERANCES UNLESS OTHERWISE SPECIFIED:		APVD	D BRATINA	6/3/98								
0 PLC ± - 1 PLC ± - 2 PLC ± 0.25 [.010] 3 PLC ± - 4 PLC ± - ANGLES ± -		PRODUCT SPEC	RECEPTACLE, POSITIVE LOCK, 6.35 [.250] SERIES									
MATERIAL	BRASS	FINISH	SEE TABLE	114-2061	SIZE	A2	CAGE CODE	00779	DRAWING NO	C=1217092	RESTRICTED TO	-
CUSTOMER DRAWING		WEIGHT	-	SCALE	5:1	SHEET	1 OF 1	REV	C			



Компания «ЭлектроПласт» предлагает заключение долгосрочных отношений при поставках импортных электронных компонентов на взаимовыгодных условиях!

Наши преимущества:

- Оперативные поставки широкого спектра электронных компонентов отечественного и импортного производства напрямую от производителей и с крупнейших мировых складов;
- Поставка более 17-ти миллионов наименований электронных компонентов;
- Поставка сложных, дефицитных, либо снятых с производства позиций;
- Оперативные сроки поставки под заказ (от 5 рабочих дней);
- Экспресс доставка в любую точку России;
- Техническая поддержка проекта, помощь в подборе аналогов, поставка прототипов;
- Система менеджмента качества сертифицирована по Международному стандарту ISO 9001;
- Лицензия ФСБ на осуществление работ с использованием сведений, составляющих государственную тайну;
- Поставка специализированных компонентов (Xilinx, Altera, Analog Devices, Intersil, Interpoint, Microsemi, Aeroflex, Peregrine, Syfer, Eurofarad, Texas Instrument, Miteq, Cobham, E2V, MA-COM, Hittite, Mini-Circuits, General Dynamics и др.);

Помимо этого, одним из направлений компании «ЭлектроПласт» является направление «Источники питания». Мы предлагаем Вам помощь Конструкторского отдела:

- Подбор оптимального решения, техническое обоснование при выборе компонента;
- Подбор аналогов;
- Консультации по применению компонента;
- Поставка образцов и прототипов;
- Техническая поддержка проекта;
- Защита от снятия компонента с производства.



Как с нами связаться

Телефон: 8 (812) 309 58 32 (многоканальный)

Факс: 8 (812) 320-02-42

Электронная почта: org@eplast1.ru

Адрес: 198099, г. Санкт-Петербург, ул. Калинина, дом 2, корпус 4, литера А.