

PK:

Kunde/*Customer:*

Datum: 11/03

Seite: 1 von 2

Ausführung / Core design:
Ringbandkern / *Toroidal core:*

Maßbild / Drawing:
ohne Maßstab / *without scale*
Maße in mm / *Dimensions in mm*

Nennmaße / Nominal Dimensions:
52x40x25 mm

Legierung / Core Material:
VITROPERM 500 F

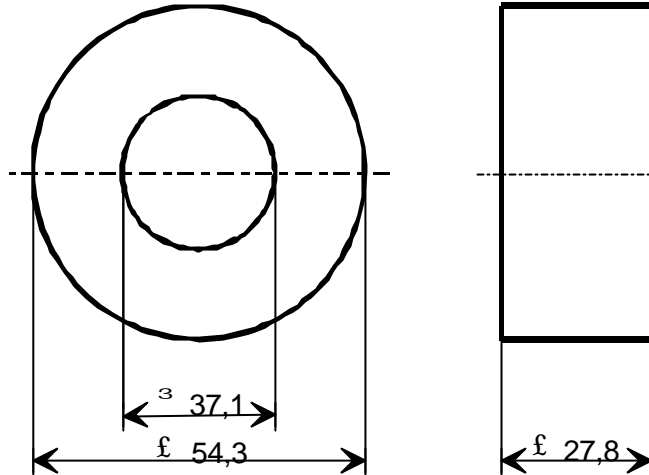
Fixierung / Type of Finish:
Fix 350
(Epoxidbeschichtung / *Epoxy coated*)

Bezugswerte / Rated Dimensions:

$$A_{Fe} = 1,14 \text{ cm}^2$$

$$l_{Fe} = 14,45 \text{ cm}$$

$$m_{Fe} = 121 \text{ g}$$



Rev.

-02-

Endprüfung / Final Inspection:
(100% Prüfung, AQL...: IEC 410 / DIN ISO 2859)

1. Mechanische Prüfung (AQL 4,0) / Mechanical Test (AQL 4,0)
Grenzmaße nach Maßbild / *Limited dimensions according to drawing*
Prüfmittel: Meßschieber / *Test instrument: caliper gauge*

2. Magnetische Prüfung (AQL 0,65) / Magnetical Test (AQL 0,65)

2.1 Verlustprüfung nach A60092-Y3022-K005 /
Measurement of core losses according to A60092-Y3022-K005

Einstellwerte / $\hat{B} = 0,3 \text{ T}$ (entspr. / *corresp.* $U_2 = 15,2 \text{ V/Wdg.}$)
Setting values: $f = 100 \text{ kHz}$

Prüfwert / $p_{Fe} \leq 110 \text{ W/kg}$ (entspr. / *corresp.* $P_{Fe} \leq 13,3 \text{ W}$)
Specified value:

Herausgeber	Bearbeiter	KB-PM K	KB-E K		Datum	freigegeben
KB-FK FT	Till	Klinger	Petzold		19.03.03	Wolf



Spezifikation für weichmagnetische Kerne
Specification for Soft Magnetic Cores

S-No.:
T60004-L2052-
W827-02-

PK:

Kunde/*Customer:*

Datum: 11/03

Seite: 2 von 2

Rev.

2.2 Impulsprüfung nach A60092-Y3022-K008 / *Pulse test according to A60092-Y3022-K008*

Prüfung der Impulspermeabilität mit unipolaren Rechteck-Spannungsimpulsen. /
Measurement of pulse permeability with unipolar rectangular voltage pulses.

Einstellwerte / $\Delta t = 20 \mu s$
Setting values: $\Delta B = 0,9 T$ (entspr. / *corresp.* $\Delta \Phi = 103 \mu Vs$)
 $f_p = 10 Hz$ oder/*or* $100 Hz$, Toleranz/ *tolerance* +/- 50 % /

Prüfwert / $\mu_p \geq 10000$ (entspr. / *corresp.* $I_p \times N \leq 10,4 A$)
Specified value:

Hinweis / *Remark, Baunr. / Part no.:* 97000024



Компания «ЭлектроПласт» предлагает заключение долгосрочных отношений при поставках импортных электронных компонентов на взаимовыгодных условиях!

Наши преимущества:

- Оперативные поставки широкого спектра электронных компонентов отечественного и импортного производства напрямую от производителей и с крупнейших мировых складов;
- Поставка более 17-ти миллионов наименований электронных компонентов;
- Поставка сложных, дефицитных, либо снятых с производства позиций;
- Оперативные сроки поставки под заказ (от 5 рабочих дней);
- Экспресс доставка в любую точку России;
- Техническая поддержка проекта, помощь в подборе аналогов, поставка прототипов;
- Система менеджмента качества сертифицирована по Международному стандарту ISO 9001;
- Лицензия ФСБ на осуществление работ с использованием сведений, составляющих государственную тайну;
- Поставка специализированных компонентов (Xilinx, Altera, Analog Devices, Intersil, Interpoint, Microsemi, Aeroflex, Peregrine, Syfer, Eurofarad, Texas Instrument, Miteq, Cobham, E2V, MA-COM, Hittite, Mini-Circuits, General Dynamics и др.);

Помимо этого, одним из направлений компании «ЭлектроПласт» является направление «Источники питания». Мы предлагаем Вам помощь Конструкторского отдела:

- Подбор оптимального решения, техническое обоснование при выборе компонента;
- Подбор аналогов;
- Консультации по применению компонента;
- Поставка образцов и прототипов;
- Техническая поддержка проекта;
- Защита от снятия компонента с производства.



Как с нами связаться

Телефон: 8 (812) 309 58 32 (многоканальный)

Факс: 8 (812) 320-02-42

Электронная почта: org@eplast1.ru

Адрес: 198099, г. Санкт-Петербург, ул. Калинина, дом 2, корпус 4, литера А.