

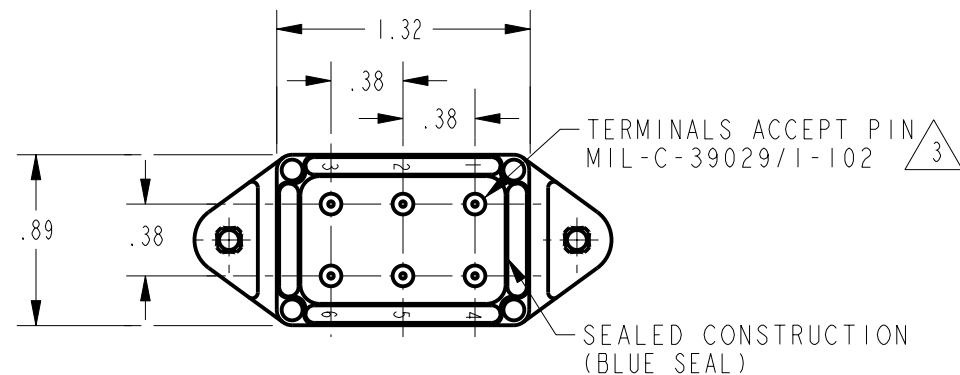
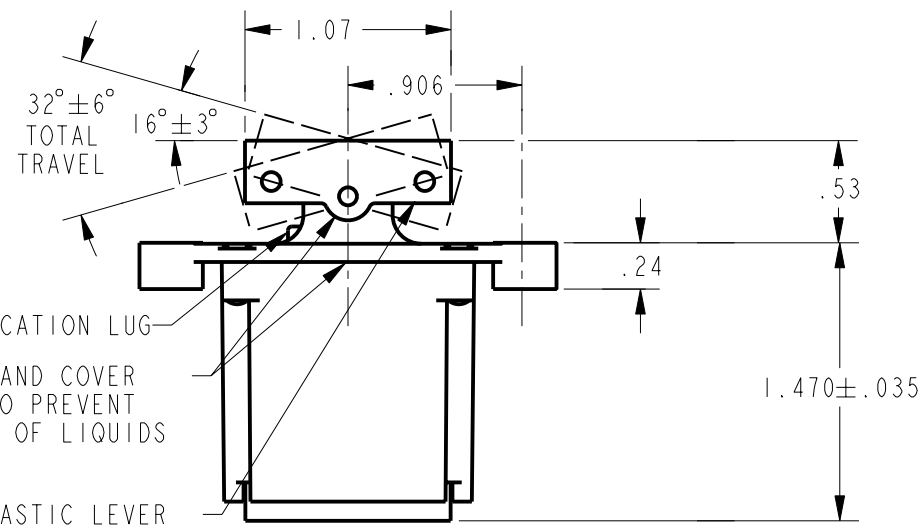
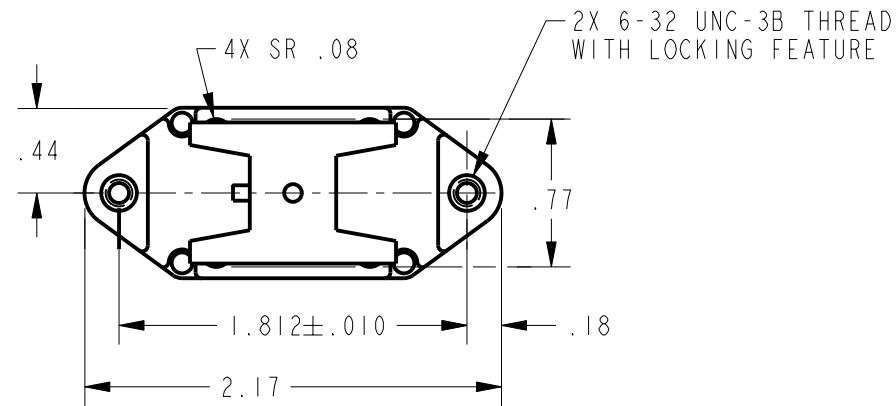
**SWITCH - TOGGLE
ABOVE PANEL MOUNT**

CATALOG LISTING

102TP81 SERIES CHART 1

THIS DRAWING COVERS A PROPRIETARY ITEM AND IS THE PROPERTY OF MICRO SWITCH. A DIVISION OF HONEYWELL. THIS DRAWING IS NOT TO BE COPIED OR USED WITHOUT THE APPROVAL OF MICRO SWITCH

CATALOG LISTING 102TP81 SERIES CHART 1
 PAGE 1 OF 1
 RELEASE NO. PR-20331
 REPLACES -
 CHECK
 REVISIONS
 A 204410
 GJW
 16NOV01
 CHECK
 16 NOV 01
 SAV
 CHECK
 16 NOV 01
 GJW
 DRAWN
 PTC/CAD 2D
 GJW 16 NOV 01
 CHECK
 16 NOV 01
 SAV
 CHECK
 16 NOV 01
 GJW
 ISSUE 4
 M
 ISSUE 4
 CHECK
 16 NOV 01
 SAV
 CHECK
 16 NOV 01
 GJW
 DRAWN
 PTC/CAD 2D
 GJW 16 NOV 01
 CHECK
 16 NOV 01
 SAV
 CHECK
 16 NOV 01
 GJW



CATALOG LISTING	CIRCUIT MADE WITH BUTTON DEPRESSED ON			ELECTRICAL DATA
	LUG SIDE (1-2,4-5)	CENTER (1-2,4-5)	OPPOSITE LUG (2-3,5-6)	
102TP81-1	ON	OFF	ON	L191 15A 125, <u>250</u> , 277 VAC 1/2HP 125 VAC 1HP <u>250</u> , 277 VAC 5A 125 VAC "L" CE UL ®
102TP81-2	OFF	NONE	ON	
102TP81-3	ON	NONE	ON	
102TP81-21	NONE	OFF	ON	
102TP81-31	NONE	ON	ON	
102TP81-4	MOM OFF	NONE	ON	
102TP81-5	MOM ON	OFF	ON	L192 10A 125, <u>250</u> , 277 VAC 1/4HP 125 VAC, 1/2HP <u>250</u> , 277 VAC 3A 125 VAC "L" CE UL ®
102TP81-6	MOM ON	NONE	OFF	
102TP81-7	MOM ON	OFF	MOM ON	
102TP81-8	MOM ON	NONE	ON	
102TP81-51	NONE	ON	MOM ON	
102TP81-61	MOM ON	OFF	NONE	

- NOTES
- 1 - CIRCUIT DESIGNATION AND MICRO SWITCH CATALOG LISTING MARKED ON SIDE OF SWITCH
 - 2 - SWITCHES ARE CAPABLE OF WITHSTANDING A TEMPERATURE OF 160°F CONTINUOUSLY AT FULL RATED LOAD
 - 3 - THE SEALING GROMMET SHALL SEAL ON A SMOOTH WIRE INSULATION OF $\phi .040$ TO $\phi .083$ (14-16 GAGE)
 - 4 - UNUSED TERMINAL HOLES MAY BE SEALED WITH PLUGS M83723/28-16
 - 5 - APPLIES ONLY TO "ON" AND "MOMENTARY ON" POSITIONS

THIRD ANGLE PROJECTION	
SCALE	FULL
DO NOT SCALE PRINT	
UNLESS OTHERWISE SPECIFIED TOLERANCES ARE	
ONE PLACE	(.0) ±.030
TWO PLACE	(.00) ±.015
THREE PLACE	(.000) ±.005
ANGLES	±
WEIGHT	



Компания «ЭлектроПласт» предлагает заключение долгосрочных отношений при поставках импортных электронных компонентов на взаимовыгодных условиях!

Наши преимущества:

- Оперативные поставки широкого спектра электронных компонентов отечественного и импортного производства напрямую от производителей и с крупнейших мировых складов;
- Поставка более 17-ти миллионов наименований электронных компонентов;
- Поставка сложных, дефицитных, либо снятых с производства позиций;
- Оперативные сроки поставки под заказ (от 5 рабочих дней);
- Экспресс доставка в любую точку России;
- Техническая поддержка проекта, помощь в подборе аналогов, поставка прототипов;
- Система менеджмента качества сертифицирована по Международному стандарту ISO 9001;
- Лицензия ФСБ на осуществление работ с использованием сведений, составляющих государственную тайну;
- Поставка специализированных компонентов (Xilinx, Altera, Analog Devices, Intersil, Interpoint, Microsemi, Aeroflex, Peregrine, Syfer, Eurofarad, Texas Instrument, Miteq, Cobham, E2V, MA-COM, Hittite, Mini-Circuits, General Dynamics и др.);

Помимо этого, одним из направлений компании «ЭлектроПласт» является направление «Источники питания». Мы предлагаем Вам помощь Конструкторского отдела:

- Подбор оптимального решения, техническое обоснование при выборе компонента;
- Подбор аналогов;
- Консультации по применению компонента;
- Поставка образцов и прототипов;
- Техническая поддержка проекта;
- Защита от снятия компонента с производства.



Как с нами связаться

Телефон: 8 (812) 309 58 32 (многоканальный)

Факс: 8 (812) 320-02-42

Электронная почта: org@eplast1.ru

Адрес: 198099, г. Санкт-Петербург, ул. Калинина, дом 2, корпус 4, литера А.