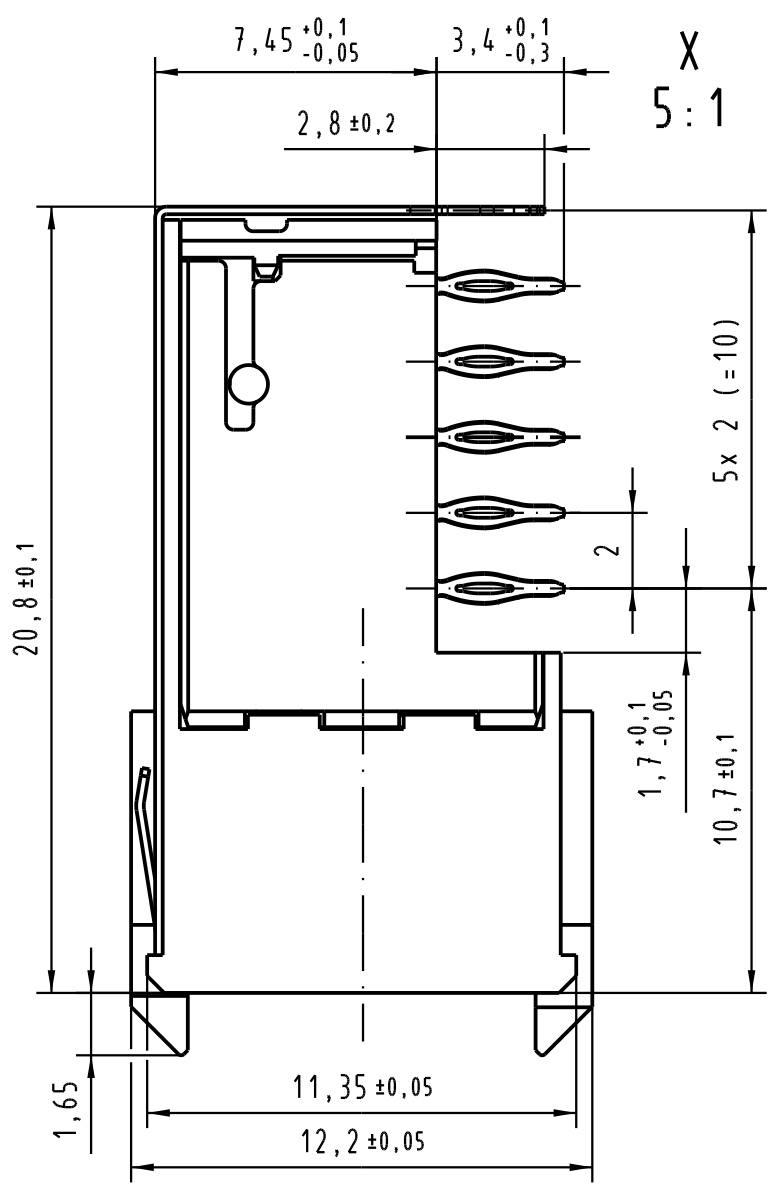
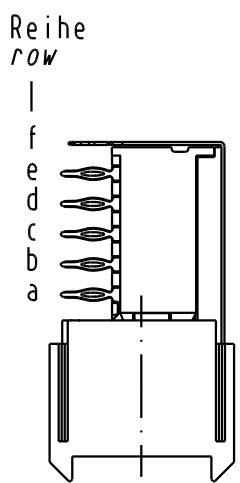
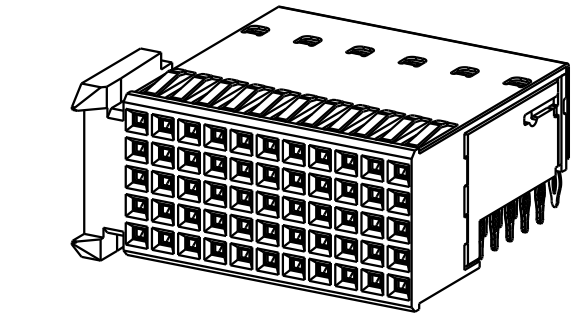
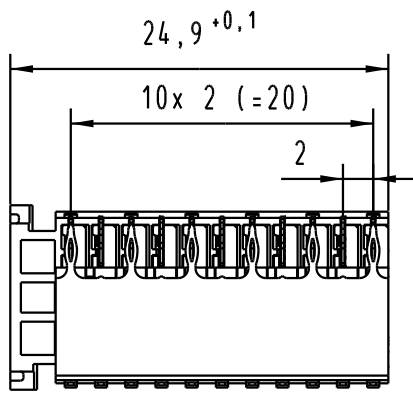
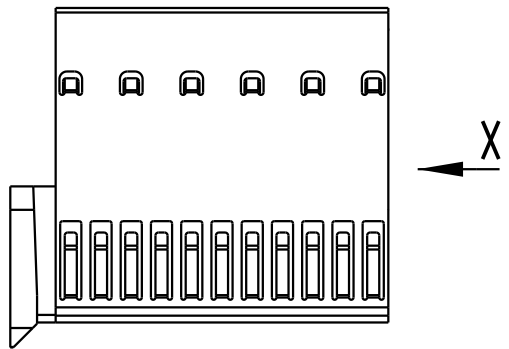
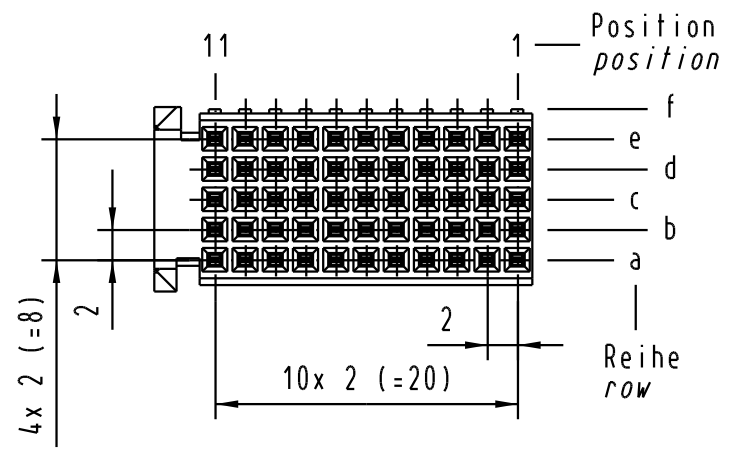
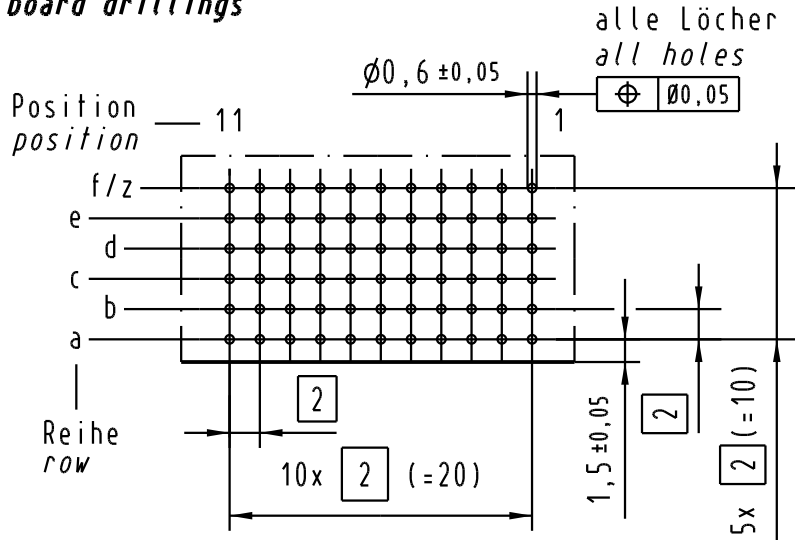


Alle Rechte vorbehalten! All rights reserved



**Lochbild  
board drillings**



Bohrlochdurchmesser:  $\phi 0,7 \pm 0,02$  mm  
 Lochdurchmesser (mit Oberfläche):  $\phi 0,6 \pm 0,05$  mm  
 drill hole dia.:  $\phi 0,7 \pm 0,02$  mm  
 through hole dia. (after plating):  $\phi 0,6 \pm 0,05$  mm

17 23 055 4102	-	min. 0,76 $\mu$ m (30 $\mu$ m) Au über/over min. 1,27 $\mu$ m (50 $\mu$ m) Ni
17 23 055 2102	2	Au über/over Ni
17 23 055 1102	1	Au über/over Ni
Bestell-Nr. part-no.	Anforderungsstufe nach IEC performance level acc. to IEC	Kontaktoberfläche contact plating

All Dimensions in mm Original Size DIN A 3			Techn. Character.			Nicht tolerierte Maß/Free size tolerances IEC 61076-4-101		
			Dat.		Name	Maßstab/Scale		har-bus HM Federleiste, Typ C, 55 pol. mit Schirmblech Reihe-f har-bus HM female connector, type C, 55 pol. with shield row-f
			Detail.		Hm	2:1 (5:1)		
32387			18.11.04		Hl.			
29412			07.05.01		Lk			
28494			20.09.00		Koe			<b>TB 17 23 055 x102</b>
25016								
Mod.			Dat.		Name	HARTING Electronics GmbH & Co. KG D-32339 ESPELKAMP		Blatt/page
								Sub.



Компания «ЭлектроПласт» предлагает заключение долгосрочных отношений при поставках импортных электронных компонентов на взаимовыгодных условиях!

Наши преимущества:

- Оперативные поставки широкого спектра электронных компонентов отечественного и импортного производства напрямую от производителей и с крупнейших мировых складов;
- Поставка более 17-ти миллионов наименований электронных компонентов;
- Поставка сложных, дефицитных, либо снятых с производства позиций;
- Оперативные сроки поставки под заказ (от 5 рабочих дней);
- Экспресс доставка в любую точку России;
- Техническая поддержка проекта, помощь в подборе аналогов, поставка прототипов;
- Система менеджмента качества сертифицирована по Международному стандарту ISO 9001;
- Лицензия ФСБ на осуществление работ с использованием сведений, составляющих государственную тайну;
- Поставка специализированных компонентов (Xilinx, Altera, Analog Devices, Intersil, Interpoint, Microsemi, Aeroflex, Peregrine, Syfer, Eurofarad, Texas Instrument, Miteq, Cobham, E2V, MA-COM, Hittite, Mini-Circuits, General Dynamics и др.);

Помимо этого, одним из направлений компании «ЭлектроПласт» является направление «Источники питания». Мы предлагаем Вам помощь Конструкторского отдела:

- Подбор оптимального решения, техническое обоснование при выборе компонента;
- Подбор аналогов;
- Консультации по применению компонента;
- Поставка образцов и прототипов;
- Техническая поддержка проекта;
- Защита от снятия компонента с производства.



#### Как с нами связаться

**Телефон:** 8 (812) 309 58 32 (многоканальный)

**Факс:** 8 (812) 320-02-42

**Электронная почта:** [org@eplast1.ru](mailto:org@eplast1.ru)

**Адрес:** 198099, г. Санкт-Петербург, ул. Калинина, дом 2, корпус 4, литера А.