

SERIES
DESIGNATES PRESSURE
PRESSURE RANGE
ACCURACY GRADE
PORT OPTION
PRESSURE REFERENCE

XPC L

C - COMMERCIAL GRADE
H - HIGH GRADE

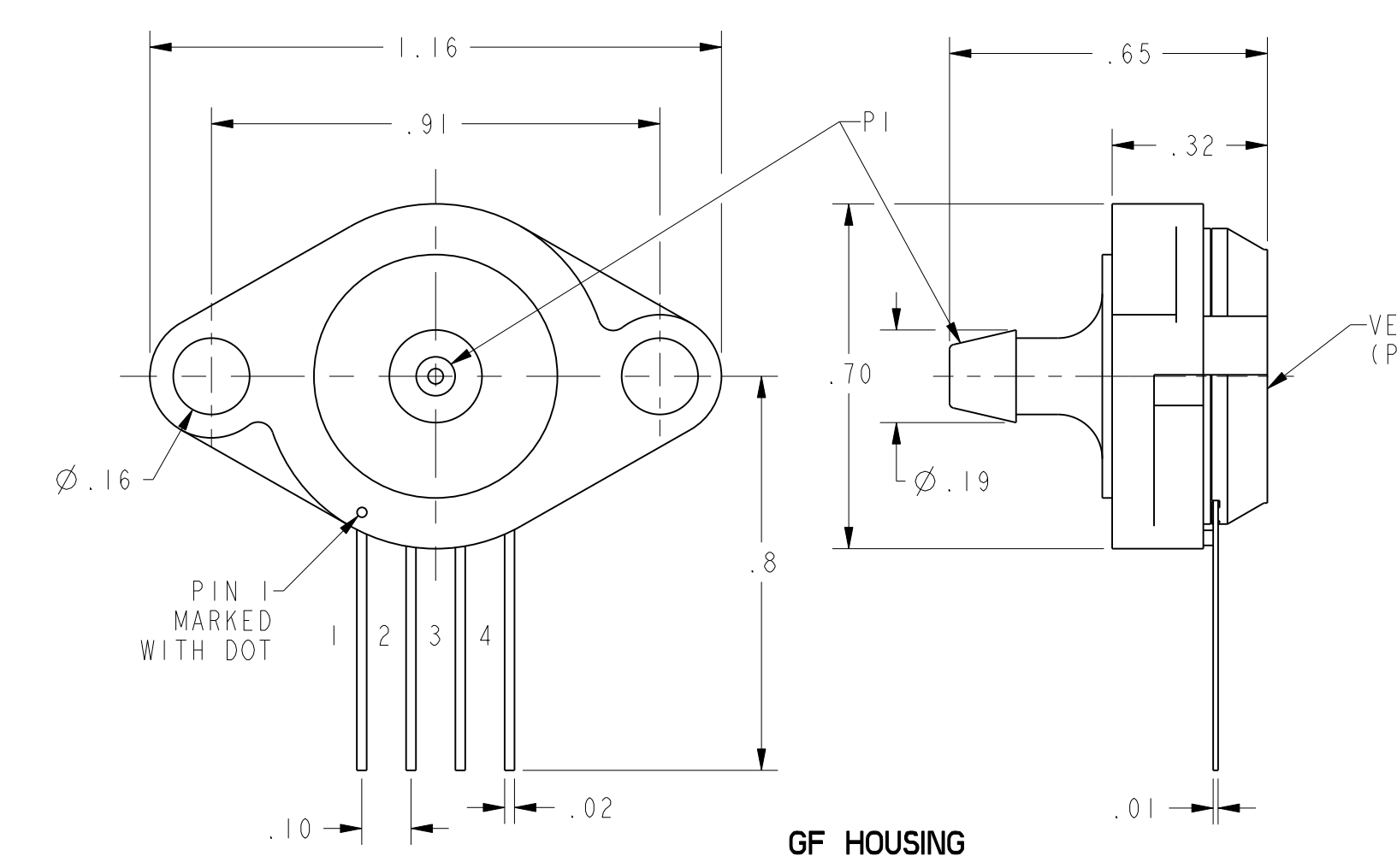
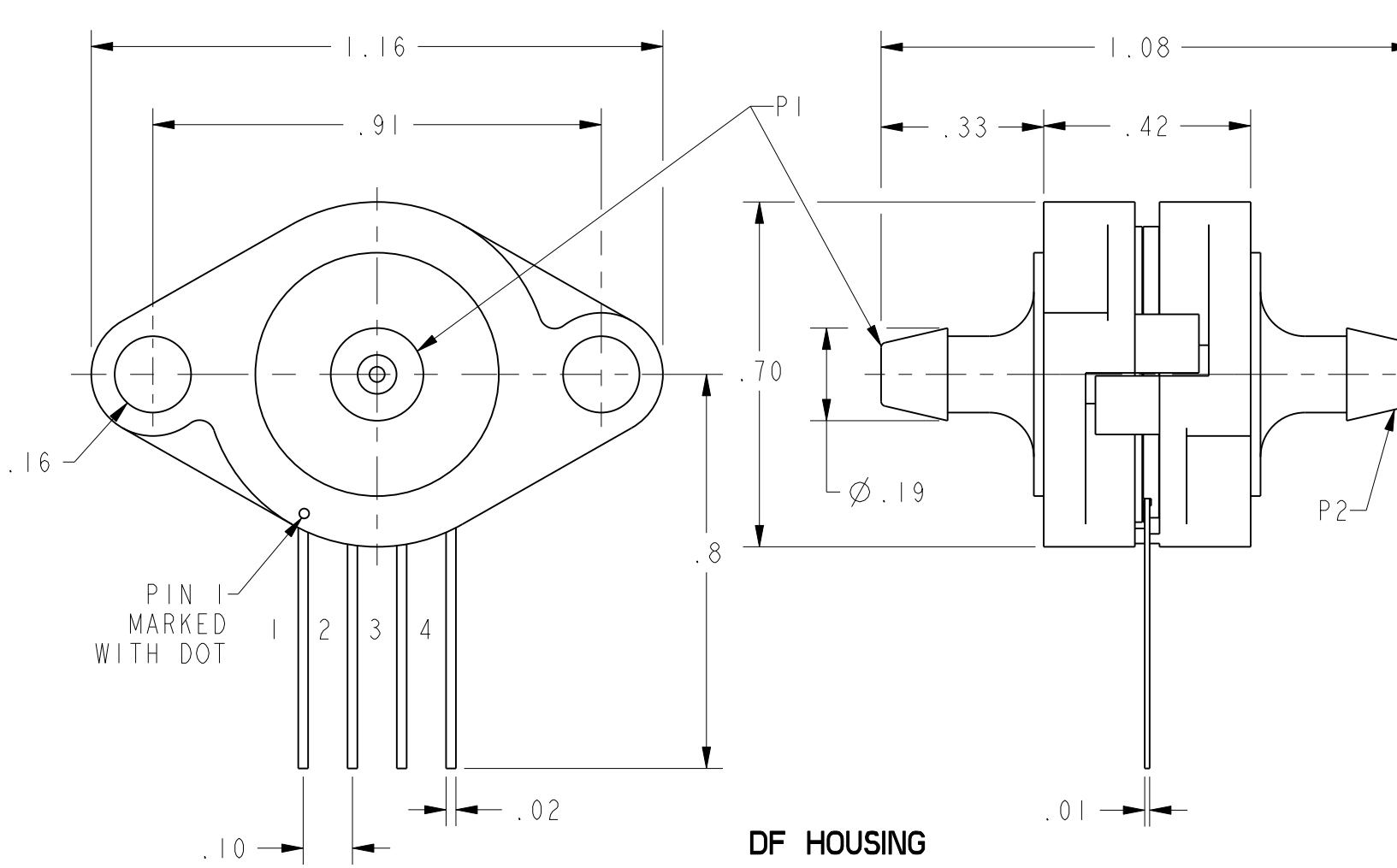
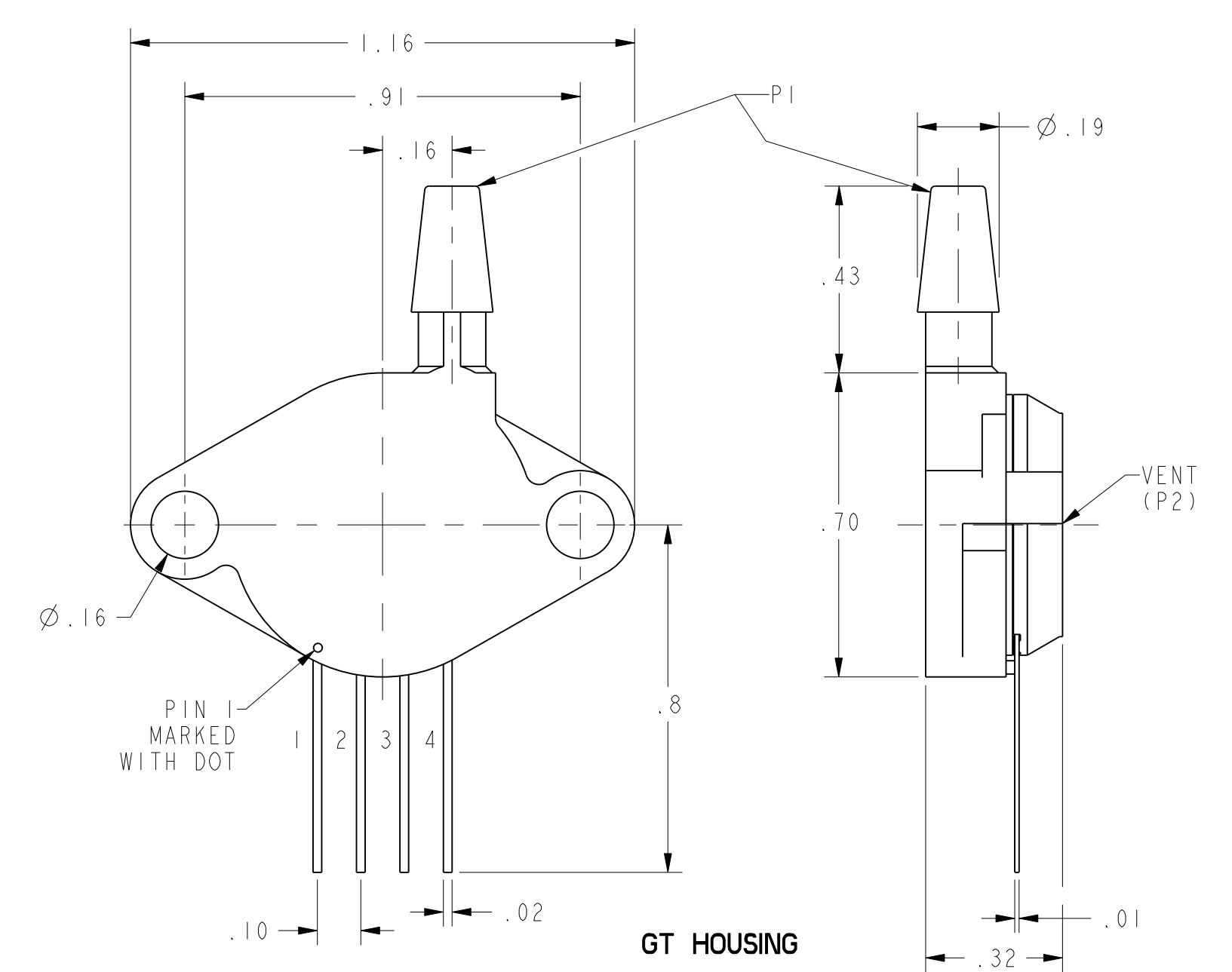
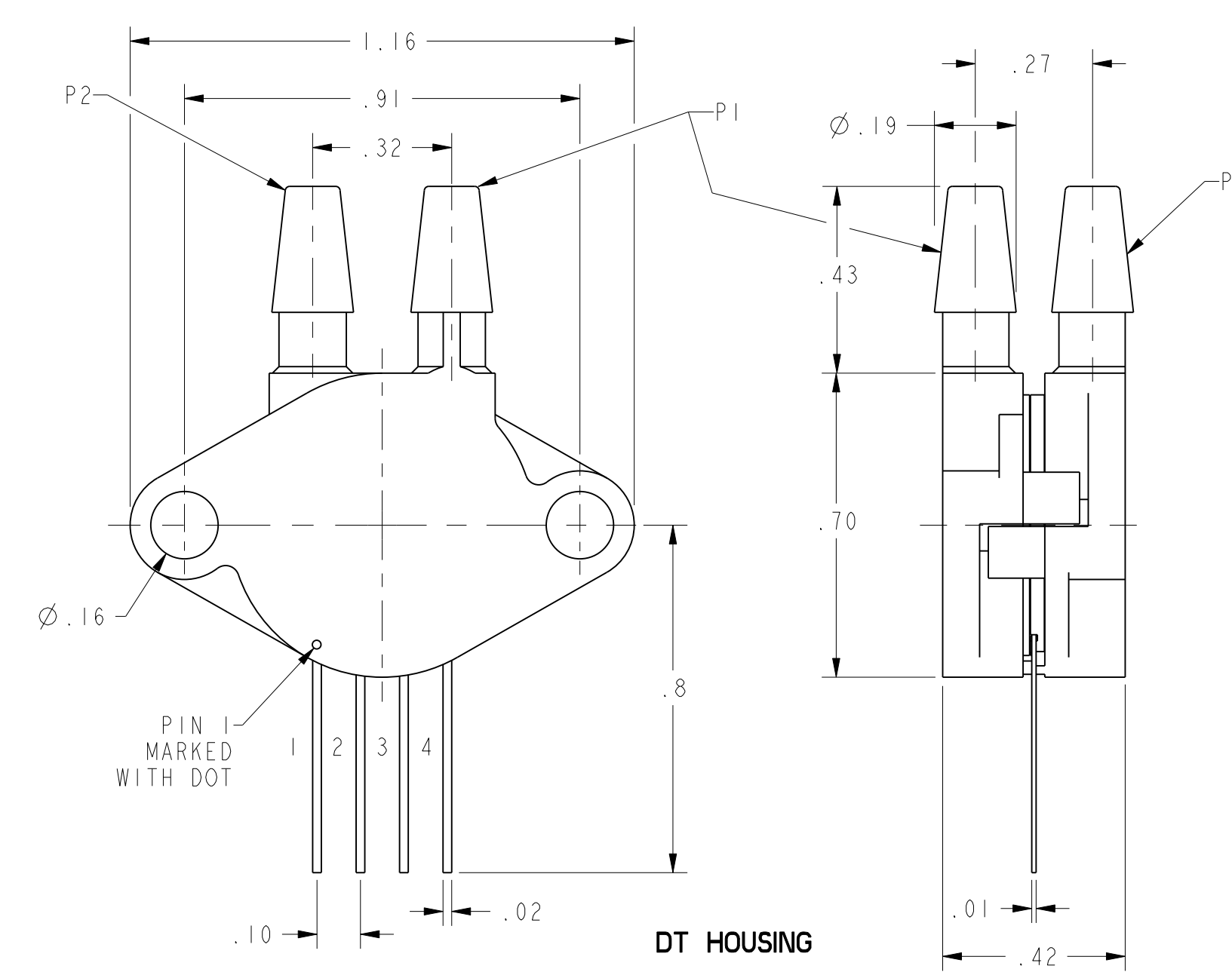
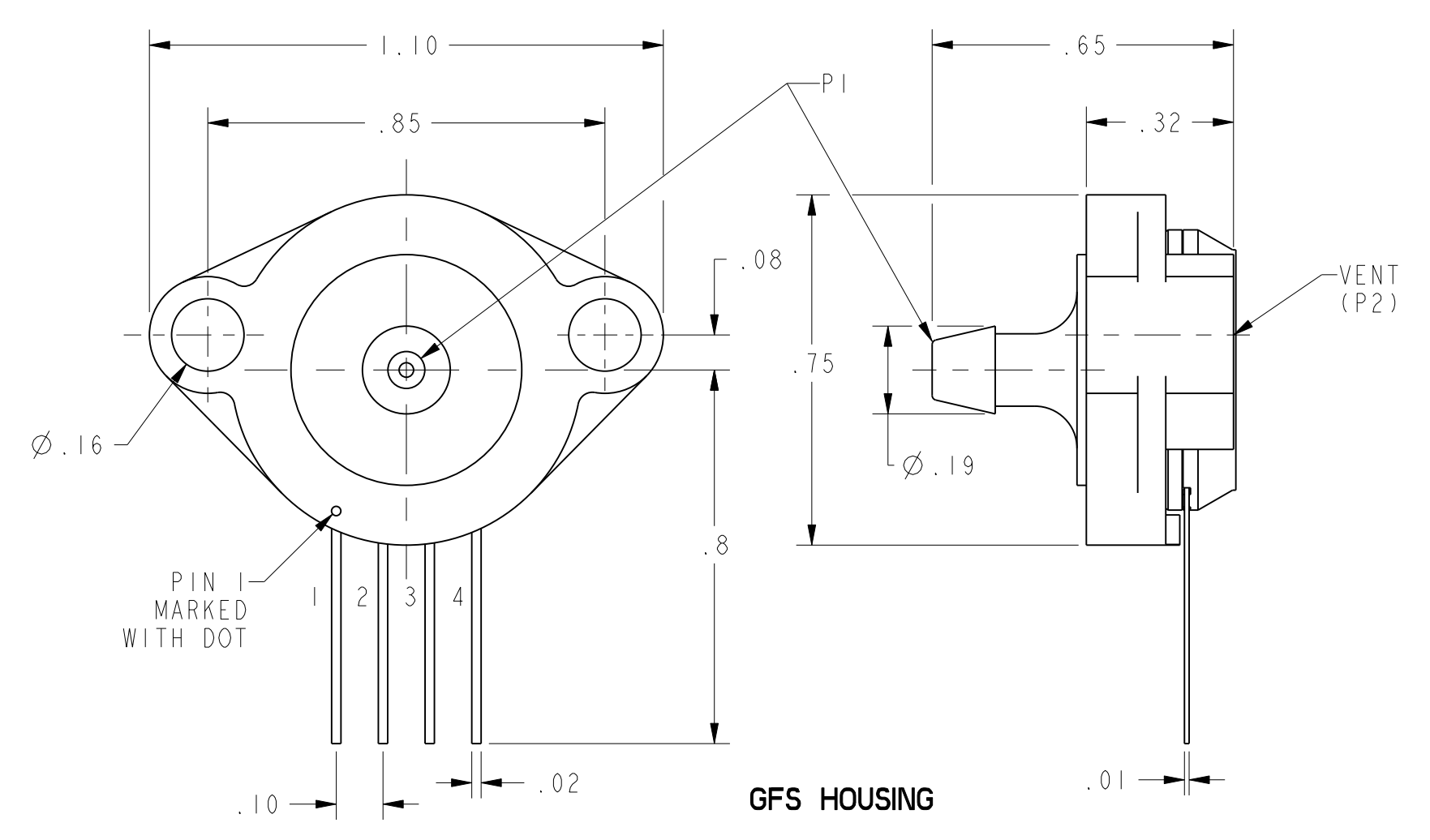
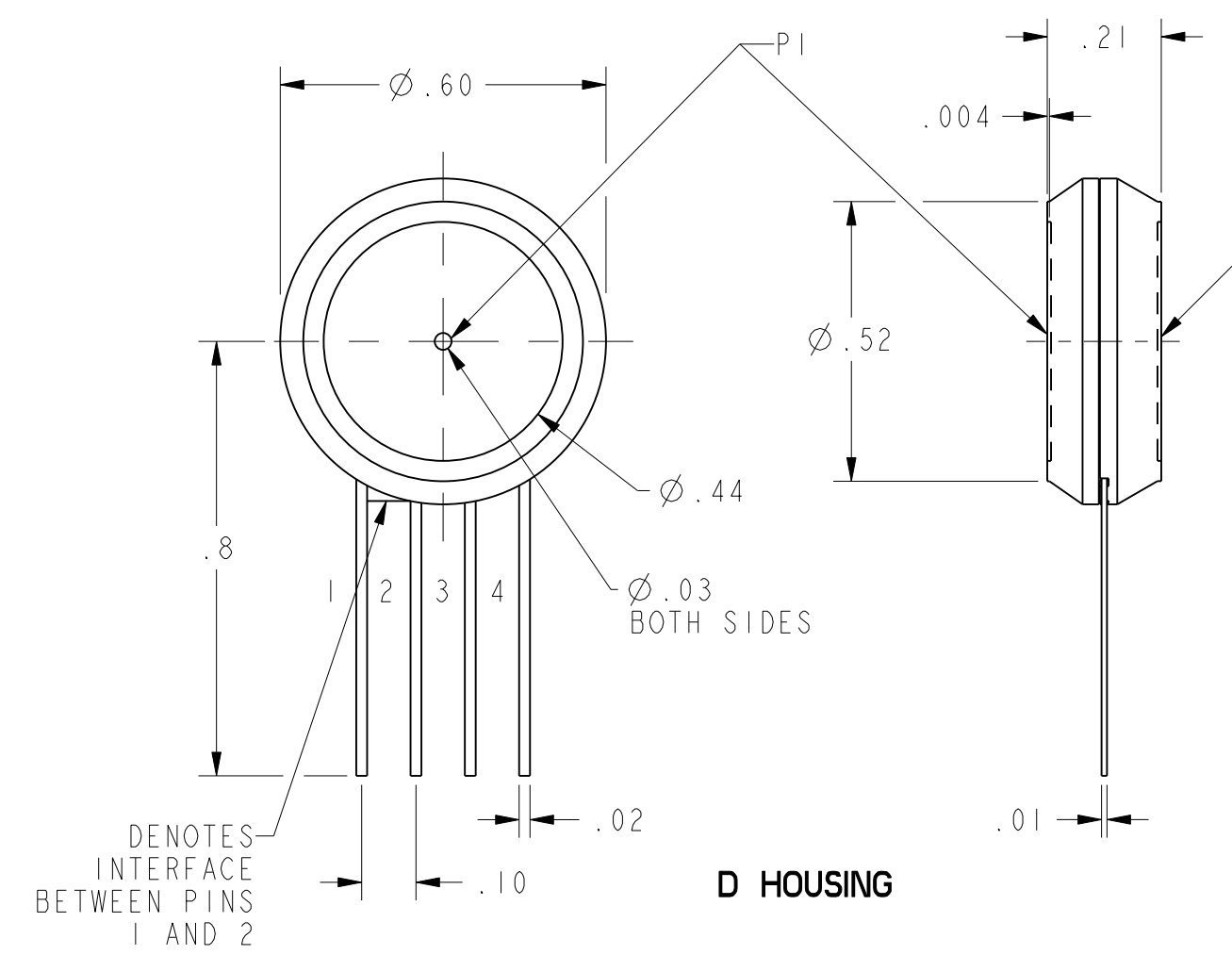
F - AXIAL
T - RADIAL
FS - OFFSET AXIAL

G - GAGE
D - DIFFERENTIAL

04, 10 IN H₂O

CATALOG LISTINGS

XPCL04DTC
XPCL04DC
XPCL04DFC
XPCL04GTC
⑦
XPCL10DC
XPCL10DFH
XPCL10DTC
XPCL10DTH
⑥
⑥
XPCL10DH

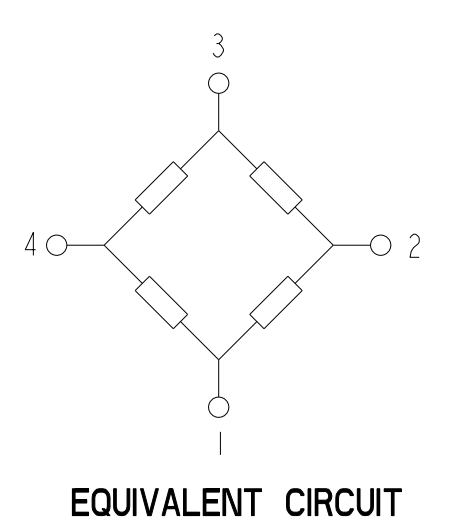


XPCL G/D STYLE (GAGE/DIFFERENTIAL)

	PERFORMANCE AT 25°C AND 12±0.01 Vdc (UNLESS OTHERWISE STATED)						UNITS	FULL SCALE PRESSURE (IN H ₂ O)	PROOF PRESSURE PSI	BURST PRESSURE PSI
	C-GRADE			H-GRADE						
	MIN	NOM	MAX	MIN	NOM	MAX				
OFFSET (0 IN H ₂ O) (FOR 04 ONLY)	-2	0	2							
OFFSET (0 IN H ₂ O) (FOR 10" ONLY)	-1	0	+1	-0.5	0	0.5				
4 IN H ₂ O SPAN (P1>P2)	23	25	27	N/A	N/A	N/A	mV	4	3	5
10 IN H ₂ O SPAN (P1>P2)	19	20	21	19.5	20	20.5	mV	10	3	5
NULL SHIFT OVER TEMPERATURE (0-25,25-70 °C) $\sqrt{2/3}$	---	---	±1	---	---	±.5	mV			
SPAN SHIFT OVER TEMPERATURE (0-25,25-70 °C) $\sqrt{2/3}$	---	---	±2	---	---	±1	% SPAN			
COMBINED LINEARITY AND HYSTERESIS $\sqrt{4}$	---	0.25	1	---	0.25	0.5	% SPAN			

GENERAL OPERATING CHARACTERISTICS

	ALL PRESSURES AND GRADES			UNITS
	MIN	NOM	MAX	
EXCITATION VOLTAGE	3	12	16	Vdc
SUPPLY CURRENT	---	---	3.5	mA
INPUT RESISTANCE	5	---	---	K-OHMS
OUTPUT RESISTANCE	---	3	---	K-OHMS
OPERATING TEMPERATURE	-25	---	85	°C
STORAGE TEMPERATURE	-40	---	125	°C



PIN OUT

1	-V EXCITATION
2	+ OUTPUT SIGNAL
3	+V EXCITATION
4	- OUTPUT SIGNAL

NOTES

- SPAN IS THE ALGEBRAIC DIFFERENCE BETWEEN THE OUTPUT AT FULL SCALE PRESSURE AND THE OFFSET OUTPUT
- TEMPERATURE ERROR IS CALCULATED WITH RESPECT TO 25°C
- THE L04 LISTINGS HAVE A TEMPERATURE SHIFT RANGE FROM 0°C TO 25°C AND 25°C TO 50°C
- LINEARITY IS MEASURED AT 1/2 FULL SCALE PRESSURE USING BEST STRAIGHT LINE FIT
- THE OUTPUT OF THE SENSOR IS PROPORTIONAL, RATIO-METRIC, TO THE EXCITATION VOLTAGE. ALL SPECIFICATIONS WILL NOMINALLY BE CHANGED BY THE RATIO OF V_{EXCITATION}/12.0 Vdc
- LIMIT SOLDERING TO 315°C FOR LESS THAN 10 SECONDS
- INPUT MEDIA FOR P1 IS RESTRICTED TO DRY GASES ONLY

UNLESS OTHERWISE SPECIFIED TOLERANCES ARE:	ASSEMBLY	DRAWN	TSM	I8APRO1
NO PLACE .X ±.040 ±.1	CHECK	MDM	I8APRO1	
ONE PLACE .XX ±.030 ±.04	THIS DRAWING COVERS A PROPRIETARY ITEM AND IS THE PROPERTY OF HONEYWELL. THIS DRAWING IS NOT TO BE COPIED OR USED WITHOUT THE PERMISSION OF HONEYWELL.			
TWO PLACE .XXX ±.015 ±.015	DIMENSIONS ARE TO BE MET BEFORE PROTECTIVE COATINGS ARE APPLIED			
THREE PLACE .XXX ±.005 ±.005	PTC 3D ASME Y14.5M-1994			
ANGLES ±	SCALE 3:1			
RAW MATERIAL-COMMERCIAL STANDARD	SHEET 1 OF 1			

Honeywell

PRESSURE SENSOR

XPCL SERIES CHART 1

REV 7



Компания «ЭлектроПласт» предлагает заключение долгосрочных отношений при поставках импортных электронных компонентов на взаимовыгодных условиях!

Наши преимущества:

- Оперативные поставки широкого спектра электронных компонентов отечественного и импортного производства напрямую от производителей и с крупнейших мировых складов;
- Поставка более 17-ти миллионов наименований электронных компонентов;
- Поставка сложных, дефицитных, либо снятых с производства позиций;
- Оперативные сроки поставки под заказ (от 5 рабочих дней);
- Экспресс доставка в любую точку России;
- Техническая поддержка проекта, помощь в подборе аналогов, поставка прототипов;
- Система менеджмента качества сертифицирована по Международному стандарту ISO 9001;
- Лицензия ФСБ на осуществление работ с использованием сведений, составляющих государственную тайну;
- Поставка специализированных компонентов (Xilinx, Altera, Analog Devices, Intersil, Interpoint, Microsemi, Aeroflex, Peregrine, Syfer, Eurofarad, Texas Instrument, Miteq, Cobham, E2V, MA-COM, Hittite, Mini-Circuits, General Dynamics и др.);

Помимо этого, одним из направлений компании «ЭлектроПласт» является направление «Источники питания». Мы предлагаем Вам помощь Конструкторского отдела:

- Подбор оптимального решения, техническое обоснование при выборе компонента;
- Подбор аналогов;
- Консультации по применению компонента;
- Поставка образцов и прототипов;
- Техническая поддержка проекта;
- Защита от снятия компонента с производства.



Как с нами связаться

Телефон: 8 (812) 309 58 32 (многоканальный)

Факс: 8 (812) 320-02-42

Электронная почта: org@eplast1.ru

Адрес: 198099, г. Санкт-Петербург, ул. Калинина, дом 2, корпус 4, литера А.